


*Guía de instalación
y de utilización de su
Secadora*



1. ¿Cómo proceder a la primera instalación?	
• Descripción del aparato	3
• Instrucciones de seguridad	4
• Cómo ahorrar energía	4
• Salida del tubo de evacuación	5
salida lateral izquierda	
salida lateral trasera	
salida lateral derecha	
• Instalación de la secadora	6
Entorno del aparato	
Nivelación	
• Conexiones de la secadora	7
Evacuación del aire	
Alimentación eléctrica	
2. ¿Cómo utilizar la secadora?	
• Preparación de la ropa	8
• Introducción de la ropa	8
• Selección del programa de secado	9
• Los programas de la secadora	10
• Desarrollo del programa	11
3. Mantenimiento de la secadora	
• Mantenimiento corriente: todos los modelos	12
Limpieza del filtro	
Limpieza de la secadora	
4. Anomalías - Qué hacer en caso de ...	
• Incidentes que puedan surgir	13
5. Servicio Post-Venta	14

A lo largo de este folleto, aparecerán los siguientes símbolos que indican:

 Las instrucciones de seguridad a cumplir obligatoriamente (para usted, su máquina o su ropa).

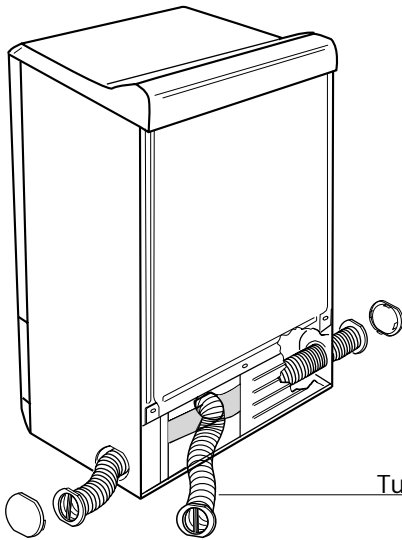
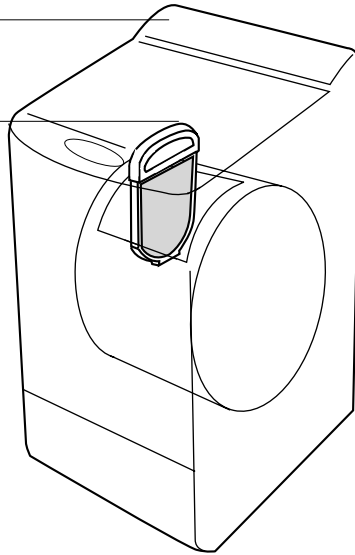
 Peligro eléctrico.

 Consejos e informaciones importantes.

Descripción del aparato

Panel de mandos

Filtro



Tubo de evacuación del aire

Instrucciones de seguridad

Su secadora ha sido diseñada para un uso exclusivamente doméstico, para secar tejidos aptos para secadora.

⚠ Siga obligatoriamente las siguientes instrucciones. Declinamos cualquier responsabilidad y garantía en caso de incumplimiento de dichas recomendaciones, pudiendo ocasionar daños materiales o físicos.

- No conecte nunca el tubo de evacuación a un conducto de chimenea (riesgo de compresión de los gases de combustión) ni a una VMC (Ventilación Mecánica Controlada), si su secadora es de evacuación.
- Utilice su aparato de conformidad con las instrucciones de uso, con el fin de evitar dañarse o dañar la ropa. No utilice disolventes en el aparato (riesgo de incendio y de explosión).
- Precauciones al utilizar productos antimanchas: todo tratamiento previo con disolventes, antimanchas o aerosoles queda prohibido, ya que dichos productos son altamente inflamables. Si el tejido exige ese tipo de tratamiento, deberá realizarse obligatoriamente antes del lavado. Recomendamos, además, no utilizar ese tipo de productos cerca de su secadora ni, en general, cerca de aparatos eléctricos en una habitación mal ventilada, con el fin de evitar un posible riesgo de explosión.
- Respete escrupulosamente las indicaciones de las etiquetas de mantenimiento de los tejidos.
- Si necesita abrir la puerta del tambor durante el ciclo de secado, tenga cuidado de no tocar inmediatamente el tambor, ya que estará muy caliente.
- Según el modelo elegido, controle periódicamente el tubo de evacuación, para el buen funcionamiento del aparato.
- En caso de producirse algún incidente y no lo pueda usted resolver utilizando los remedios que recomendamos (ver capítulo "INCIDENTES QUE PUEDEN SURGIR"), recurra a un profesional cualificado.
- No deje que los niños jueguen con el aparato y mantenga alejado del mismo a los animales domésticos.
- Antes de desprenderse de su aparato usado, inutilicelo. Desenchufe y corte el cable de alimentación a ras del aparato. Inutilice asimismo el cierre de la puerta.
- Respete el medio ambiente: infórmese en su tienda o en los servicios técnicos de su ciudad sobre cómo desechar su aparato usado.
- Para cambiar el cable de alimentación de su aparato, recurra a un profesional cualificado.

Ahorro de energía

- Centrifugue la ropa a gran velocidad, con el fin de reducir la humedad residual y, por consiguiente, el consumo de energía. Incluso los tejidos sintéticos deben centrifugarse antes del secado.
- Cargue su máquina al máximo, con el fin de optimizar el uso de energía. Pero respete en todo momento las indicaciones respecto al volumen que mencionamos en este folleto.
- Una temperatura ambiente elevada así como una habitación muy pequeña incrementa el tiempo de secado y el consumo de electricidad.

Salida del tubo evacuación

El tubo flexible debe ser extraído de su secadora. Tiene tres posibilidades de salida:

Salida de aire lateral izquierda

Salida de aire trasera

Salida de aire latera derecha

El aparato es entregado, de fábrica, con la salida de aire a la izquierda (Dibujo 1).

Salida de aire lateral izquierda:

- Retire el tapón que se encuentra a la izquierda.
- Suelte la empuñadura tirando hacia fuera, luego libere el tubo. (Dibujo 1).

Salida de aire trasera:

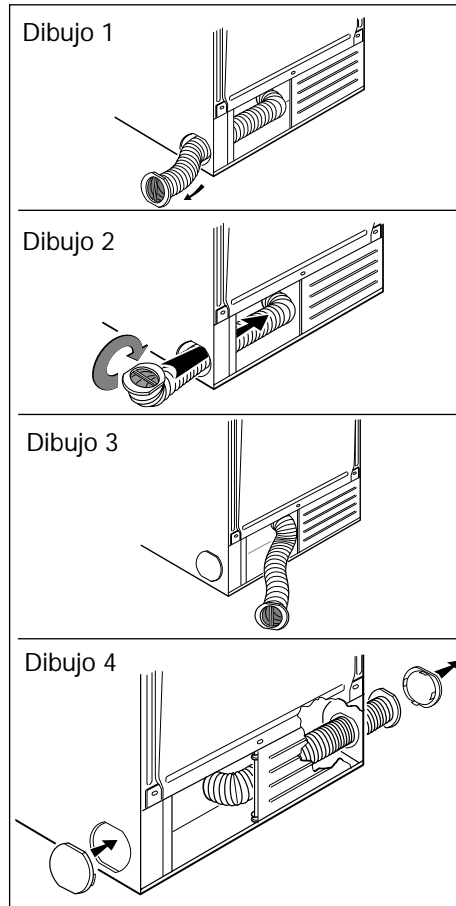
- Realice las maniobras indicadas en los dibujos (Dibujo 2 y 3).
- Saque el tubo por la abertura de la trampilla.

Salida de aire lateral derecha:

- Vuelva a poner el tapón a la izquierda.
- Pase el conjunto de tubo y empuñadura a través del panel. Para ello, oriente la empuñadura (Dibujo 4).

Una vez finalizadas dichas manipulaciones:

- **Conecte el tubo a la pared.**



- ⚠ La colocación del tubo de evacuación exige algunas precauciones:**
No alargar el tubo.
El tubo debe incluir el menor número posible de codos (2 como máximo).
Si sigue a rajatabla dichos consejos, conseguirá los mejores resultados de secado.

Instalación de la secadora

Entorno del aparato:

❗ *La secadora desprende calor, téngalo en cuenta al colocarla al lado de otro aparato o de un mueble. Recomendamos dejar siempre entre los mismos un espacio para facilitar la circulación de aire (Dibujo 6).*

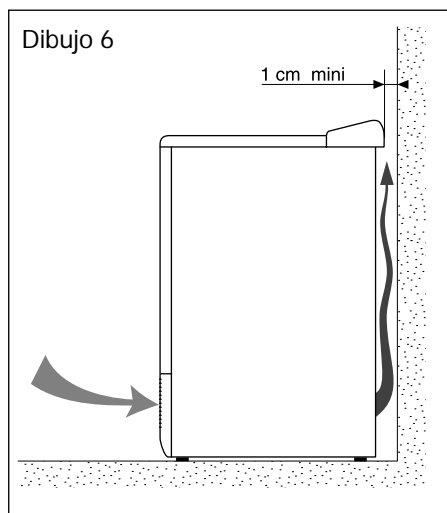
⚠ **Además, desaconsejamos**

- Instalar el aparato sobre un suelo recubierto de moqueta.

Si no queda más remedio, tome todas las medidas oportunas para no impedir la circulación de aire en la base.

- Instalar la secadora en un lugar con riesgo de soportar proyecciones de agua.

- Instalar su secadora en una pequeña habitación cerrada (si no queda más remedio, abra la puerta o la ventana durante el secado).



Nivelación:

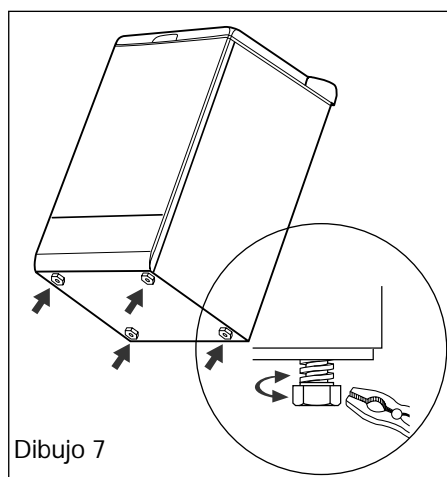
Compruebe, con un nivel, que el suelo esté horizontal. Inclinación aceptable: 1,5° (es decir, una diferencia de aproximadamente 1 cm, medido en anchura y profundidad del aparato).

La secadora está dotada de 4 patas regulables (Dibujo 7).

Para regular su nivelación y estabilidad:

- Incline ligeramente el aparato hacia atrás.
- En función de la configuración del suelo, apriete o afloje, utilizando una llave o un alicate, una o varias patas para regular su altura (Dibujo 7).

- Vuelva a colocar de pie la secadora y compruebe su estabilidad.



Conexiones de la secadora

Evacuación del aire

(Secadora de evacuación)

Durante el secado, el aire caliente cargado de humedad que sale del aparato debe ser evacuado (Dibujo 8):

O directamente a la habitación:

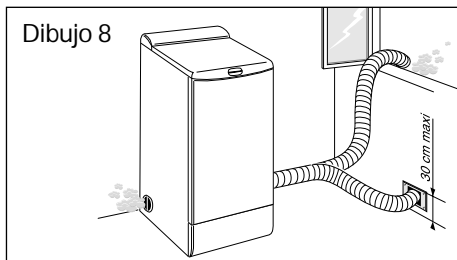
Siempre y cuando la habitación esté bien ventilada (a poder ser, instale su aparato cerca de una ventana entreabierta).

O por conexión fija a la pared:

Cerca de la salida del aparato (boca de ventilación, situada a una altura de 30 cm, para evitar fenómenos de condensación dentro del tubo).

Las láminas de la boca de ventilación deberán estar distanciadas de al menos 15 mm para evitar ensuciarse.

⚠ Importante: evitar las rejillas con mosquitero



El diámetro de paso del muro debe ser al menos igual al diámetro exterior del tubo.
O haciendo salir el extremo del tubo por una ventana abierta mientras se esté usando la secadora.

⚠ Importante: no conectar en ningún caso el tubo a un conducto de chimenea (riesgo de compresión de los gases de combustión), ni a una VMC (Ventilación Mecánica Controlada).

Alimentación eléctrica

(Dibujo 9) La instalación eléctrica deberá ajustarse a las normas, en lo que respecta en particular a la toma de tierra.

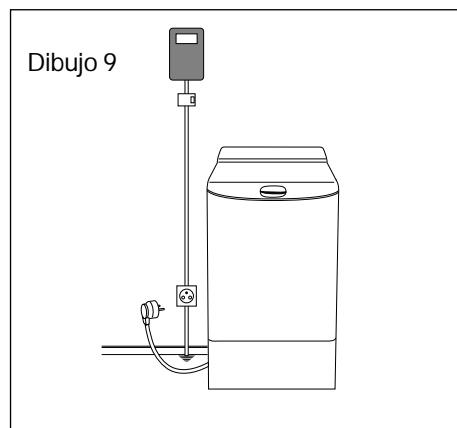
Línea 3x2,5 mm² 230 V conectada a:

- Un contador 20A, 230V-50Hz.
- Un interruptor diferencial y un fusible individual de 16A.
- Una toma de corriente 16A 2 polos + tierra.

⚠ Consejos para la instalación eléctrica del aparato:

Recorra a un profesional cualificado para cambiar el cable de alimentación.

- La toma de corriente debe estar fácilmente accesible pero fuera del alcance de los niños.
- No utilice alargador, ni adaptador, ni enchufe múltiple.
- No elimine en ningún caso la toma de tierra.



Declinamos cualquier responsabilidad en caso de accidente debido a una mala instalación eléctrica.

En caso de duda, recurra a su instalador.

Este aparato cumple con las directivas europeas 73/23/CEE (Directiva de baja tensión) y 89/336/CEE (compatibilidad electromagnética), modificadas por la Directiva 93/68/CEE.

Preparación de la ropa

Compruebe el estado de las prendas:

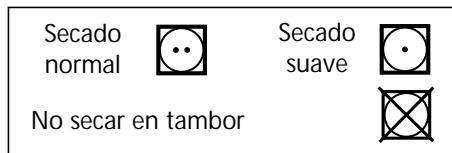
Si, antes de introducir la ropa en la secadora, observa, incluso tras el lavado, la presencia de manchas, no seque las prendas manchadas ya que, por lo general, las manchas que han sido planchadas o secadas en secadora, ya no desaparecen.

Remítase en todo caso al apartado de tratamiento de las manchas difíciles que suele incluirse en la mayoría de los Manuales de Instrucciones de lavadoras y, ante todo, vuelva a lavar la prenda manchada.

Prepare las prendas:

- Cierre las cremalleras.
- Retire los botones mal cosidos, los alfileres y las grapas.
- Abroche los cinturones, ate las cintas de los delantales, etc...
- Vacíe los bolsillos.

⚠ Compruebe las etiquetas de los tejidos



⚠ No seque en su secadora:

- Tejidos plastificados.
- Clorofibras (Thermolactyl* por ejemplo)
*Marca registrada
- Las prendas que contengan espuma plástica, de caucho o con armaduras que puedan desprenderse.
- Artículos voluminosos (edredones, acolchados, etc...)
- Prendas no centrifugadas.
- Prendas que hayan sido previamente limpiadas con productos químicos inflamables.

Introducción de la ropa

Volúmenes recomendados:

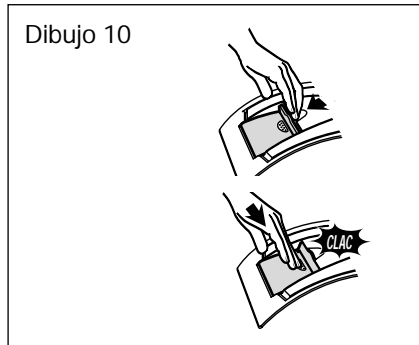
Para evitar que las prendas se arruguen en exceso y optimizar los tiempos de secado, le aconsejamos no superar:

- Las $\frac{3}{4}$ partes del volumen del tambor para el secado "Todos los tejidos" o Ropa de casa.
- La mitad del volumen del tambor para el secado "Delicados".

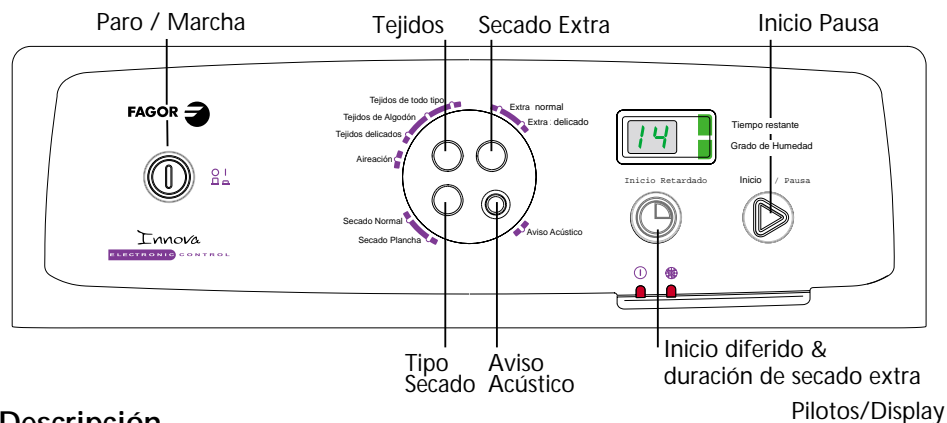
Introducción de la ropa en el tambor:

- Abra la puerta del tambor tirando del cierre (Dibujo 10).
- Coloque la ropa, lavada y centrifugada en el tambor sin apelmazarla ni doblarla.
- Cierre la puerta, encaje el cierre presionando hasta que esté perfectamente cerrado (Dibujo 10).
- Compruebe que el cierre esté completamente encajado hasta el fondo.

Dibujo 10



Selección del programa de secado



Descripción

Programación de un ciclo de secado:

- Pulse sobre "Marcha/ Paro" -alimentación, se iluminaran automáticamente los pilotos correspondientes.

Marcha
Todos tejidos - Secado Normal & 50
 - Si desea otro programa, elijalo seleccionándolo con los pilotos de tejidos y secado por medio de las teclas correspondientes.

Marcha
Programa elegido
Tiempo de secado (min.)
 - Elija o no la opción "Aviso Acústico".

Aviso Acústico

 - Elija un inicio inmediato pulsando "Inicio Pausa".

Tiempo restante (mn)

 - O elija "Inicio diferido" y pulse "Inicio Pausa".

de 1h à 9h (fijo)*

- (*si señal "intermitente" volver a apretar sobre la tecla "Inicio / pausa")

Añadir o retirar alguna prenda durante el secado:

- Pulse "Inicio Pausa" para interrumpir el secado. |||
- Añada o retire las prendas deseadas.
- Pulse "Inicio Pausa" para reiniciar el secado. Tiempo restante (min.)

Anulación de una programación o de un secado en curso:

- Pulse "Marcha Parada" en cualquier momento durante la programación o el secado.

Para mantener el buen rendimiento de su secadora:

- Limpie el filtro (todos los modelos) tras cada ciclo. Pilotos luminosos*



filtro*

- ⚠ **Importante:** Tras un corte de suministro eléctrico, el programa en curso se anula. Deberá, en ese caso, reiniciar todas las operaciones de programación.

Los programas de la secadora

Programas	Naturaleza del tejido	Resultado del secado	Separación del tejido
Los diarios			
Todos los tejidos	Tejidos corrientes		
Listo para guardar (Normal)		seco	no
Listo para planchar		más húmedo	no

Otros programas de secado

Ropa de casa	vaqueros, algodón resistente: sábanas, trapos de cocina, manteles...		
Listo para guardar (Normal)		seco	sí
Listo para planchar		más húmedo	sí

Delicado	muy delicado: seda, ropa interior, sintéticos ligeros...		
Listo para guardar (Normal)		seco	sí

Refrescar y ventilar los tejidos tras un largo periodo guardados

Airear lana tejidos ya secos	por ejemplo: jerseys	6 minutos	no
-------------------------------------	----------------------	-----------	----

Secado, Extra Normal y Delicado	20, 30 o 40 min.
--	------------------

Programas recomendados para los ensayos en laboratorio

(según el 61121 - Directiva 95/13/CEE)

Carga I "algodón seco" 4,5 Kg elegir "Ropa de algodón" "Lista para guardar"
Carga II "algodón listo para planchar" 4,5 Kg elegir "Ropa de plancha" "Lista para planchar"
Carga III "tejido de mantenimiento fácil" 2 Kg elegir "Todos los tejidos" "Lista para planchar"

Desarrollo del programa

Acción o Estado	Piloto fijo	Piloto intermitente	Display
Marcha	marcha (1)		90 intermitente
Elección del programa	marcha (1) Programa elegido		Tiempo del programa elegido
Inicio inmediato (de 10 a 20 primeros min.)			Tiempos próximos y " 0 " alternados
Inicio inmediato (tras 10 a 20 primeros min.)	Marcha (1), prog. elegido, alternancia del tiempo restante y del grado de humedad restante		Alternancia del tiempo restante y del grado de humedad restante
Inicio diferido (durante su selección)	Marcha (1) Programa elegido		Parpadeo de la duración del inicio diferido
Inicio diferido (1h a 9h por hora)	Marcha (1) Programa elegido		Tiempo restante de inicio diferido
Pausa secado (durante la fase de parada)	Marcha (1) Programa elegido		 intermitente
Pausa secado (pos. stop realizada: puerta arriba)	Marcha (1) Programa elegido		 fijo
Reinicio del programa Programa elegido	Marcha (1) Programa elegido		Tiempo restante de secado
Secado	Marcha (1), prog. elegido, alternancia del tiempo restante y del grado de humedad restante		Alternancia del tiempo restante y del grado de humedad restante
Enfriamiento	Marcha (1) Programa elegido		00 Tiempo restante de secado
Fin de ciclo (cuando abre la puerta)	Marcha (1)	filtro programa elegido	00 fijo

(1) Tipo de tejido y tipo de secado.

Grado de humedad restante δ : humedad restante a eliminar en la carga de ropa.

Enfriamiento: interviene en la última parte del ciclo de secado.

Avisador: señal acústica durante el antiarrugas (puede seleccionarse durante todo el ciclo).

Antiarrugas: interviene en cuanto finaliza el secado, evita el apelmazamiento de los tejidos.

Limpeza del filtro

Le recordamos que se debe limpiar el filtro después de cada ciclo.

El filtro está situado dentro del tambor.

Para limpiarlo:

- Saque el filtro tirando de abajo hacia arriba (Dibujo 11).
- Limpie el filtro eliminando la capa de pelusas (Dibujo 12).

⚠ No lo pase nunca bajo el chorro del grifo (Dibujo 13).

- Vuelva a colocarlo encajándolo bien.

i Utilice una bola de pelusas para desprender mejor los restos de fibra adheridos al filtro.

⚠ Cada 6 meses, aspire las rejillas de ventilación delanteras y traseras de la máquina, para eliminar polvo y pelusas.

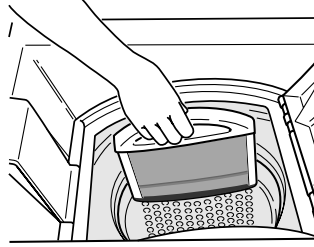
Limpeza de la secadora

Para limpiar el panel de mandos, el acceso al tambor y la chapa, utilice una esponja o un trapo húmedo, con agua y jabón líquido únicamente.

No se debe utilizar, bajo ningún concepto (Dibujo 14):

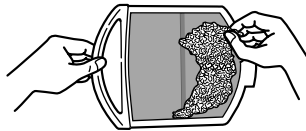
- ni polvos abrasivos
- ni esponjas metálicas ni plásticas
- ni productos a base de alcohol (alcohol, disolvente, etc...)

Dibujo 11



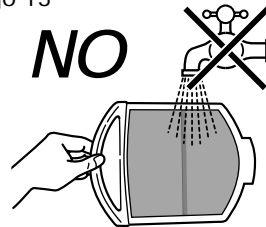
Dibujo 12

SÍ

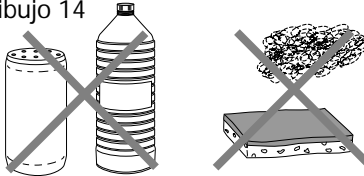


Dibujo 13

NO



Dibujo 14



Incidentes que pueden surgir

Algunos incidentes pueden ocurrir al usar la secadora. Ofrecemos aquí algunas soluciones.

Averías	Compruebe que:
La secadora no arranca. Compruebe que:	<ul style="list-style-type: none">• Esté enchufada a la toma de corriente.• La tecla Marcha / Paro esté activada.• La tapa esté bien cerrada.
El tiempo de secado es demasiado largo. Compruebe que:	<ul style="list-style-type: none">• El filtro en el tambor no esté lleno de pelusas.• La ropa esté bien centrifugada (500 r.p.m. mínimo), pero un centrifugado de 850 r.p.m. permite reducir el tiempo de secado.• La temperatura en la habitación no sea demasiado elevada (sobre todo si la habitación es pequeña). Abrir, si es necesario, alguna puerta o ventana.• Las entradas y salidas de aire están libres de obstáculos, para garantizar una buena circulación o que el tubo de evacuación no tenga demasiados codos.
La ropa queda demasiado húmeda. Compruebe que:	<ul style="list-style-type: none">• El filtro en el tambor no tenga pelusas.• La selección del tipo de secado sea correcta. Elija, si es necesario, un programa más seco.
El secado no es homogéneo. Compruebe que:	<ul style="list-style-type: none">• La ropa haya sido introducida sin doblar en el tambor.• El tambor no esté excesivamente cargado.
Las prendas sintéticas salen cargadas de electricidad estática. Compruebe que:	<ul style="list-style-type: none">• La ropa no esté demasiado seca.• Haya utilizado suavizante en el lavado. El uso de suavizante en el aclarado permite reducir en gran parte los problemas de electricidad estática.

Servicio Post-Venta

Las eventuales intervenciones en el aparato deben ser realizadas por un profesional cualificado depositario de la marca.

Al efectuar su llamada, no olvide mencionar la referencia completa de su aparato (modelo, tipo, número de serie).

Dichos datos se encuentran en la placa de características del aparato.

PIEZAS ORIGINALES: en caso de alguna intervención de mantenimiento, exija el uso exclusivo de **PIEZAS DE RECAMBIO ORIGINALES.**

