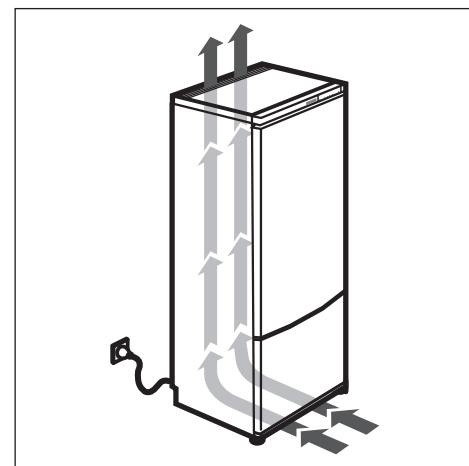
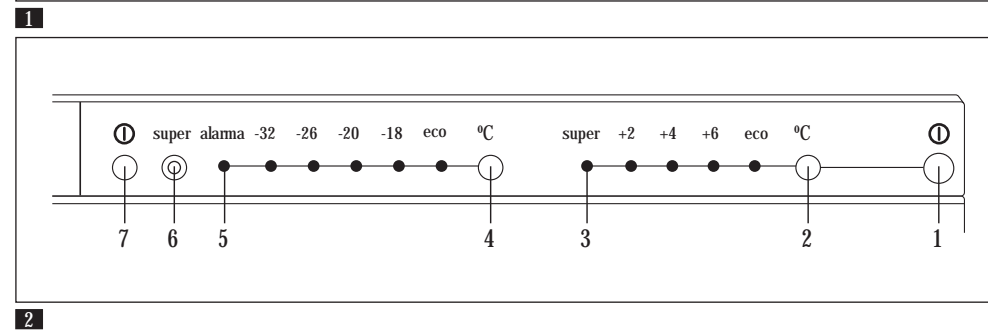
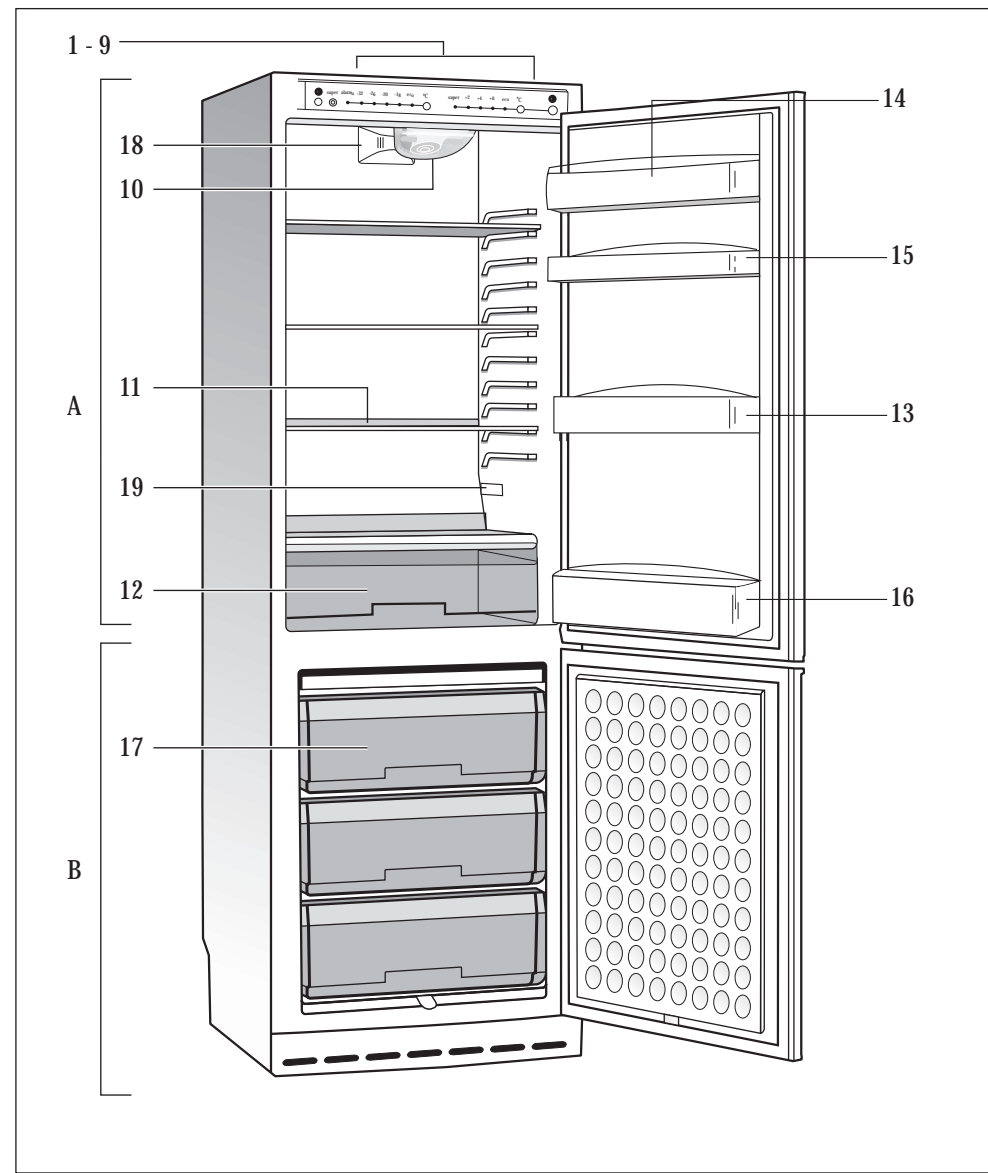
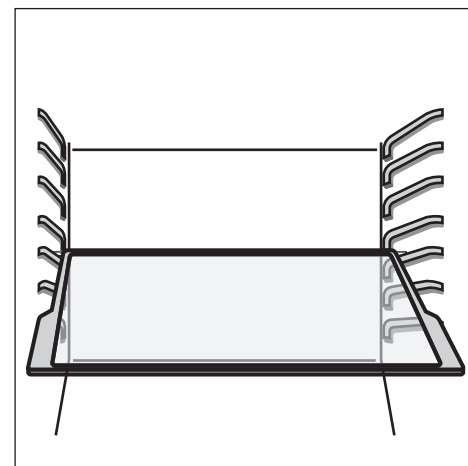


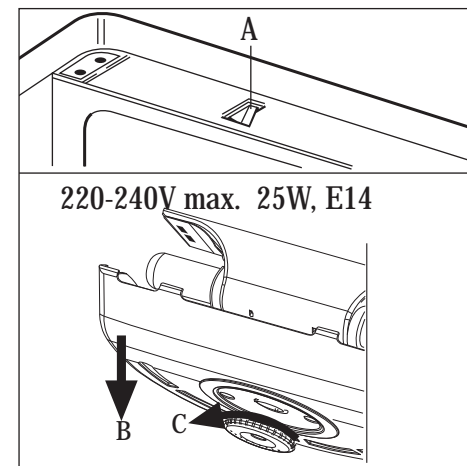
(ES) Índice	
Eliminación y desguace de los aparatos usados	3
Consejos de seguridad y advertencias de carácter general	3
Familiarizándose con la unidad	4
Cuadro de mandos	5
Conexión del aparato /Puesta en funcionamiento /Ajuste de la temperatura	7
Desconexión y paro del aparato	9
Equipamiento del frigorífico	9
Congelar y conservar alimentos congelados	10
Desescarchar (descongelar) y limpiar la unidad	11
Consejos prácticos para ahorrar energía eléctrica	13
Advertencias sobre los ruidos de funcionamiento del aparato	13
Pequeñas averías de fácil solución	14
Servicio de Asistencia Técnica	16
Instrucciones para la instalación y transformación de los "frigoríficos-congeladores" combinados	17
(PT) Índice	
Eliminação e remoção dos aparelhos usados	18
Conselhos de segurança e advertências de carácter geral	18
Familiarizando-se com a unidade	19
Quadro de comandos	20
Ligação do aparelho /Colocação em funcionamento /Ajuste da temperatura	22
Desligar e parar o aparelho	24
Equipamento do frigorífico	24
Congelar e conservar comida congelada	25
Remoção da escarcha (descongelação) e limpeza da unidade	26
Conselhos práticos para poupar energia eléctrica	28
Advertências sobre os ruídos de funcionamento do aparelho	28
Pequenas avarias fáceis de resolver	29
Serviço de Assistência Técnica	31
Instruções de montagem	32



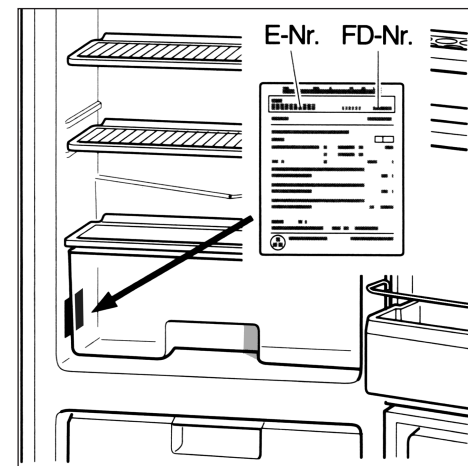
3



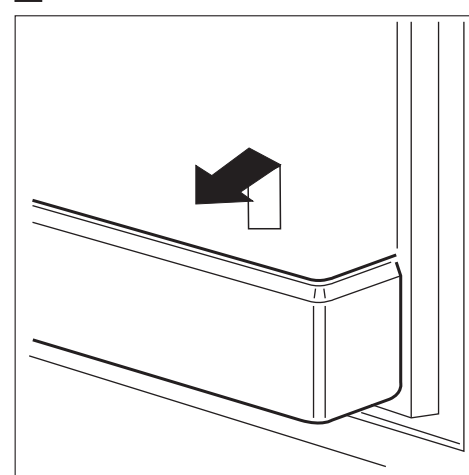
4



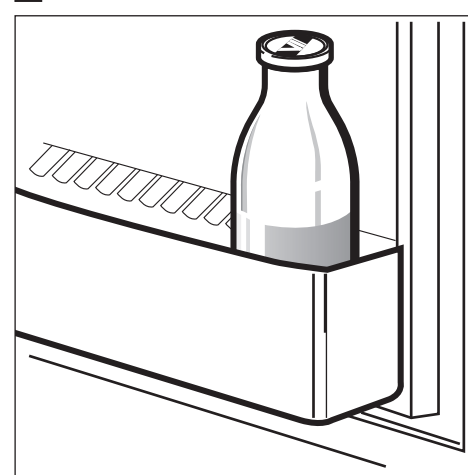
9



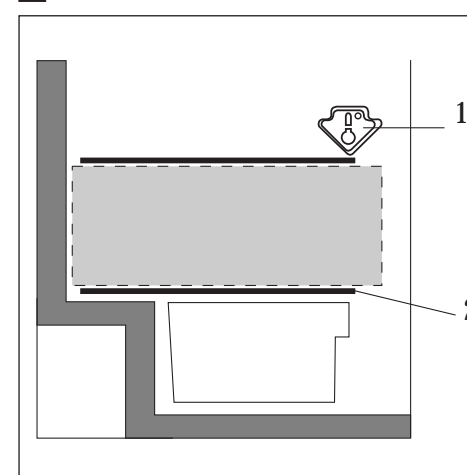
10



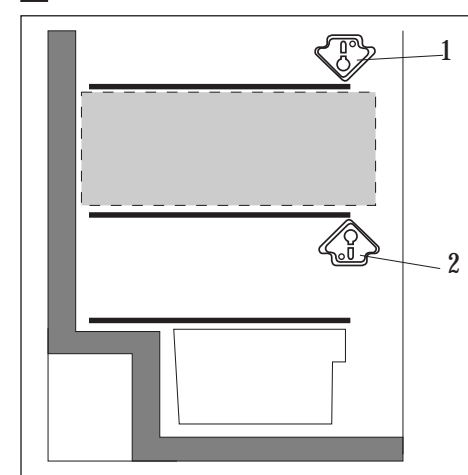
5



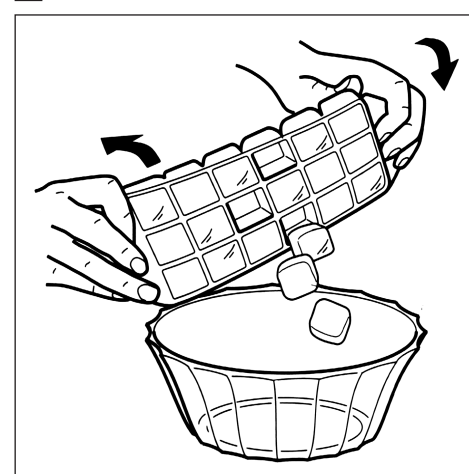
6



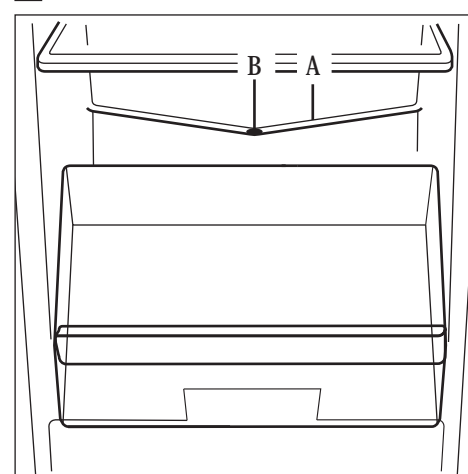
11



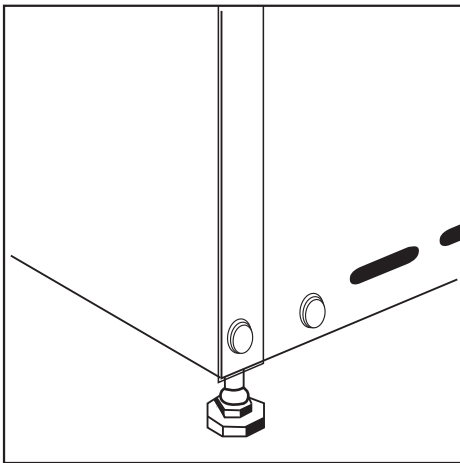
12



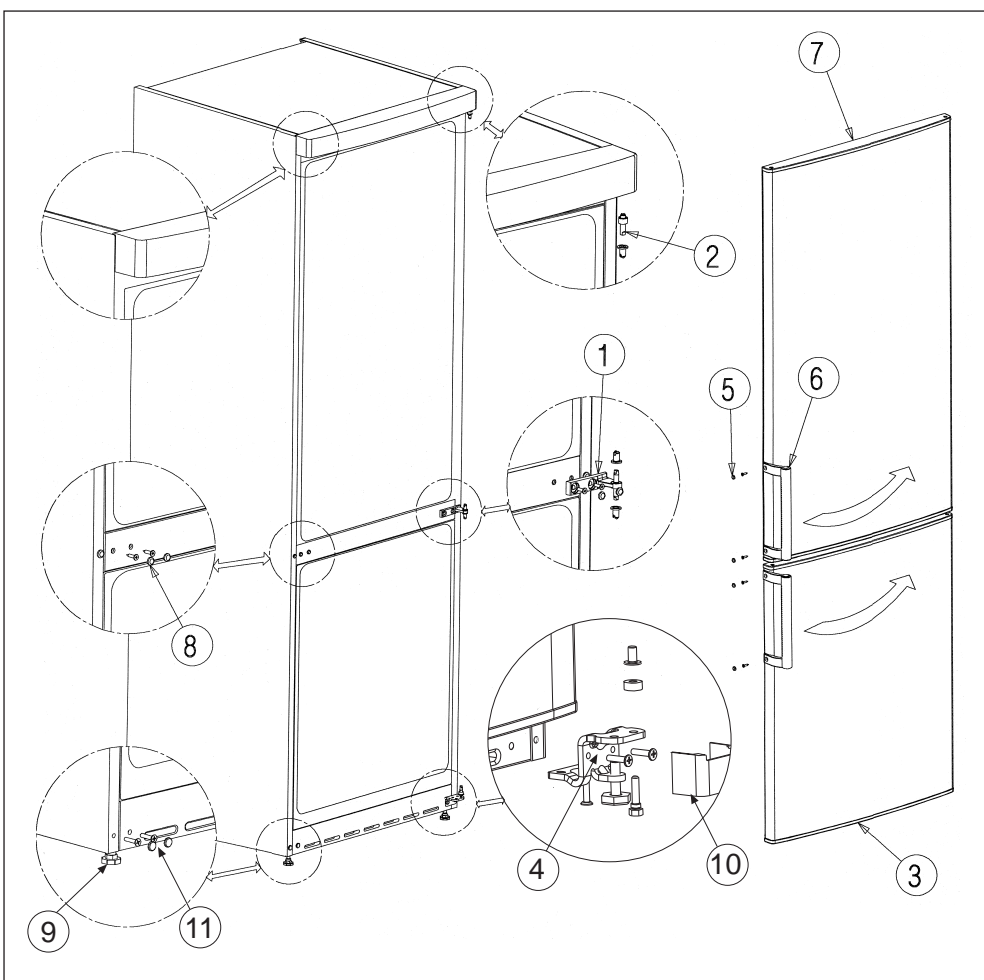
7



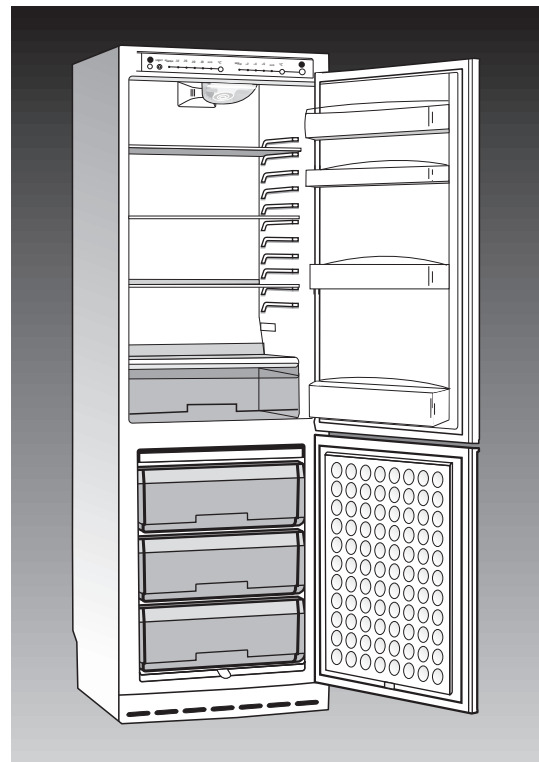
8



13



14



ES Modo de Empleo

PT Instruções de serviço

BSH Electrodomésticos, S.A.
 C/ Itaroa, N.º 1
 31620 Huarte
 Pamplona (NAVARRA)
 A-28-893550

Reservado el derecho de introducir modificaciones
 Reservamo-nos o direito a alterações

Nº Código 5410003463 (8311)

Eliminación y desguace de los aparatos usados

Desguace del aparato usado

Los aparatos usados incorporan materiales que se pueden recuperar, entregando el aparato a dicho efecto en un centro oficial de recogida o recuperación de materiales reciclables.

Antes de deshacerse de su aparato usado y sustituirlo por uno nuevo, deberá inutilizarlo:

- Extraiga para ello el enchufe del aparato de la toma de corriente.
- Corte el cable de conexión del aparato y retírelo conjuntamente con el enchufe.
- Desmonte los cierres o cerraduras de la puerta o inútilcelos a fin de impedir que los niños, al jugar con la unidad, se encierren en la misma y corran peligro de muerte (asfixia).

Todos los aparatos frigoríficos y congeladores contienen gases aislantes y refrigerantes, que exigen un tratamiento y eliminación específicos. Preste atención a que las tuberías del circuito de frío de su aparato no sufran daños ni desperfectos antes de haberlo entregado en el correspondiente Centro Oficial de recogida.

Consejos para la eliminación del embalaje

No permita que los niños jueguen con el material del embalaje o parte de sus elementos. ¡El aparato no es ningún juguete! ¡Existe peligro de asfixia a causa de los cartones y las láminas de plástico!

Su nuevo aparato está protegido durante el transporte hasta su hogar por un embalaje. Todos los materiales de embalaje utilizados son respetuosos con el medio ambiente y pueden ser reciclados o reutilizados.

Contribuya activamente a la protección del medio ambiente insistiendo en unos métodos de eliminación y recuperación de los materiales de embalaje respetuosos con el medio ambiente.

Su Distribuidor o Administración local le informará gustosamente sobre las vías y posibilidades más eficaces y actuales para la eliminación respetuosa con el medio ambiente de estos materiales.

Consejos de seguridad y advertencias de carácter general

Lea y observe detenidamente las presentes instrucciones de uso, así como todas las informaciones adicionales que acompañan el aparato.

Guarde las instrucciones de uso para cualquier consulta o para un posible propietario posterior.

El aparato ha sido diseñado para

- el uso exclusivo en el ámbito doméstico,
- la refrigeración y congelación de alimentos.

En caso de utilizarla para fines industriales, deberán tenerse en cuenta las correspondientes normas y disposiciones.

es

⚠ ¡Atención!

Efectuar la instalación y conexión del aparato a la red eléctrica, de conformidad a las instrucciones de montaje adjuntas.

Si el aparato presentara daños o desperfectos, no deberá ser puesto en funcionamiento. En caso de duda consultar con el distribuidor en donde adquirió el aparato.

⚠ ¡Atención!

No obstruir las aberturas de ventilación y aireación del aparato

⚠ ¡Atención!

Para acelerar el proceso de descongelación, utilizar sólo los medios aconsejados por el fabricante.

⚠ ¡Atención!

No utilizar en el interior de los compartimentos de conservación de alimentos y congelación aparatos que no estén autorizados por el fabricante.

⚠ ¡Atención!

No dañar las piezas y elementos componentes del circuito de frío, por ejemplo perforando los conductos del agente refrigerante con objetos puntiagudos, doblando los conductos o rascando los revestimientos de las superficies, etc. La salida a chorros del agente refrigerante puede provocar lesiones en los ojos o hacer que éste se inflame.

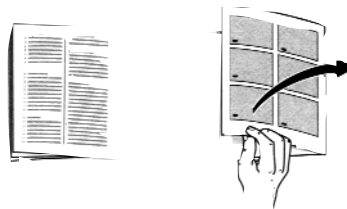
En caso de emergencia

- Enjuagar los ojos con agua abundante; avisar a un médico.
- Mantener el aparato alejado de las chispas de encendido o fuentes de fuegos.
- Extraer el cable de conexión de la toma de corriente. Ventilar el recinto a fondo durante varios minutos.

⚠ Peligro de explosión

Guardar las bebidas con un alto grado de alcohol en envases con cierre hermético; además se deberán colocar siempre en posición vertical.

Familiarizándose con la unidad



Las presentes Instrucciones de servicio son válidas para diferentes modelos de aparato; por ello puede ser posible que se describan detalles y características de equipamiento que no concuerdan con las de su aparato concreto.

Figura 1

- A Compartimento refrigerador**
- B Compartimento de congelación**
- 1-9 Cuadro de mandos**
- 10 Iluminación interior**
- 11 Bandejas en el frigorífico**
para guardar pan y bollería, platos cocinados, productos lácteos, carne y embutido
- 12 Cajón para la verdura,**
para guardar verduras y hortalizas, frutas y lechugas
- 13 Estantes, para guardar tarros y latas pequeñas.**
- 14 Compartimento para la mantequilla y el queso**

- 15 Elemento portahuevos
- 16 Botellero para guardar botellas grandes
- 17 Cajón de congelación
- 18 Ventilador
- 19 Sensor de temperatura

Cuadro de mandos

Figura 2

- 1 **Interruptor para la CONEXIÓN / DESCONEJÓN del compartimento refrigerador**
Sirve para conectar y desconectar el compartimento refrigerador de forma independiente.
- 2 **Tecla para la regulación de la temperatura del refrigerador**
Pulsar esta tecla continua o repetidamente hasta que se encienda el indicador de la temperatura deseada (desde "eco" hasta +2°C).
"eco" indica la temperatura menos fría del compartimento.
2 indica la temperatura más fría del compartimento (+2°C).
Para posición de "Super" ver apartado 3 "Indicador «Super»".
- 3 **Indicador para enfriamiento ultrarrápido «Super»**
Sirve para activar y desactivar el enfriamiento ultrarrápido.
La activación de esta función se consigue pulsando 2 "Tecla para la regulación de la temperatura de refrigerador" hasta que se ilumine el indicador de "Super".
- 4 **Tecla para la regulación de la temperatura del congelador**
Pulsar esta tecla continua o repetidamente hasta que se encienda el indicador de la temperatura deseada. (Los valores ajustados se iluminan cerrelativamente desde "eco" hasta "max". Tras mostrar el valor "max" vuelve a aparecer la indicación "eco").
"eco" indica la temperatura menos fría del compartimento (-16°C).
"max" indica la temperatura más fría del compartimento (-32°C).
- 5 **Indicador «alarma»**
La alarma se activa en caso de registrarse una temperatura demasiado elevada en el interior del compartimento de congelación, amenazando la descongelación de los alimentos congelados.

Con esta función se pueden enfriar alimentos o bebidas que se encuentren en el compartimento refrigerador.

Para ello hay que activar esta función en el momento en el que se deseen enfriar los alimentos o bebidas.

Al activar esta función, el grupo frigorífico funcionará de tal forma que se alcancen temperaturas más bajas en el refrigerador.

Esta función se desactiva automáticamente al cabo de **6 horas** de su activación, volviendo la regulación del refrigerador a la posición anteriormente ajustada antes de activar la función de "super".

es

El indicador se apaga tan pronto como el compartimento de congelación haya alcanzado su temperatura de servicio normal. La alarma se puede activar también ocasionalmente, sin significar por ello ningún peligro de deterioro inmediato de los alimentos, en los siguientes casos:

- Al poner en marcha el aparato.
- Al introducir grandes cantidades de alimentos frescos.

6 Tecla/Indicador para congelación ultrarrápida «super frost»

Sirve para activar y desactivar la congelación ultrarrápida.

La activación de esta opción es señalada a través del indicador integrado en la tecla.

Con esta función se pueden congelar simultáneamente grandes cantidades de alimentos.

Para ello se recomienda activar la función **24 horas** antes de introducir los alimentos frescos en el congelador.

Al activarse esta función, el frigorífico funcionará de tal forma que se alcancen en el congelador las temperaturas más bajas (gran frío).

La función de congelación ultrarrápida «**super frost**» se desactiva automáticamente una vez que los alimentos se han congelado (el proceso puede durar hasta dos días).

Existe la posibilidad de desactivar manualmente esta función pulsando una segunda vez la tecla de congelación ultrarrápida **6**.

7 Interruptor para la CONEXIÓN / DESCONEJÓN del compartimento congelador

Sirve para conectar y desconectar el compartimento congelador de forma independiente.

6

Clases climáticas - Máxima temperatura ambiente admisible

La clase climática de cada aparato es señalada en la placa de características del mismo (fig 10) y sirve de referencia para saber dentro de qué bandas de temperatura ambiente puede funcionar.

Clase climática	Temperatura del entorno admisible
SN	+10 °C hasta 32 °C
N	+16 °C hasta 32 °C
ST	+18 °C hasta 38 °C
T	+18 °C hasta 43 °C

Ventilación

Figura 3

El aire recalentado en la pared posterior del aparato debe poder escapar libremente. De lo contrario, el aparato tendrá que disminuir su rendimiento, provocando un consumo de energía eléctrica elevado e inútil.

Por esta razón habrá que prestar particular atención a que las aberturas de ventilación y aireación no estén nunca obstruidas.

Conexión del aparato / Puesta en funcionamiento / Ajuste de la temperatura

Limpiar el aparato antes de ponerlo por vez primera en marcha.

Conexión del aparato

La toma de corriente deberá ser libremente accesible. Conectar la unidad a una red eléctrica de corriente alterna de 220-240 V (N/SN), 220-230 V (ST)/50 Hz a través de una toma de corriente instalada reglamentariamente y provista de puesta a tierra. La toma de corriente debe estar protegida con un fusible de 10 amperios como mínimo.

En los aparatos destinados a países fuera del continente europeo deberá verificarse si los valores de la tensión de conexión y el tipo de corriente que figuran en la placa de características del aparato coinciden con los de la red nacional. La placa de características del aparato se encuentra en el lateral inferior izquierdo (fig 10). En caso de que fuera necesario sustituir el enchufe de conexión a la red eléctrica, esto sólo podrá ser efectuado por técnicos especializados de la marca.

 ¡Atención!

No conectar el aparato en ningún caso a conectores electrónicos para ahorro energético (por ejemplo Ecoboy, Sava Plug, etc.) ni tampoco a rectificadores inversos que transforman la corriente continua en corriente alterna de 230 V (por ejemplo instalaciones de energía solar, redes eléctricas de buques).

Conectar el aparato

Figura 2

- Para la puesta en marcha del compartimento refrigerador pulsar la **tecla 1**. La iluminación interior se activa al abrir la puerta.
- Para la puesta en marcha del compartimento congelador, pulsar la **tecla 7**.
- Tras la puesta en marcha del compartimento congelador se iluminará el indicador de alarma **5**. Una vez que el compartimento de congelación alcance su temperatura normal de servicio, este indicador de alarma se apagará.

El aparato posee de fábrica los siguientes ajustes básicos

Temperatura de refrigerador: **+4°C**
Temperatura de congelador: **-20°C**

Selección de la temperatura

Los valores ajustados se pueden modificar. Véase al respecto la descripción correspondiente que figura en el apartado:

- 2** Tecla para la regulación de la temperatura del refrigerador.
- 4** Tecla para la regulación de la temperatura del congelador.

Puntos a tener en cuenta sobre las zonas de frío del aparato

Debido al aire que circula en el interior del frigorífico se forman diferentes zonas de frío con sus respectivas temperaturas:

La zona de temperatura para alimentos sensibles depende del modelo, se encuentra en la zona más inferior, entre la flecha lateral y el estante de cristal inferior

es

(Fig. 11/1 y 2), o también puede encontrarse entre las dos flechas (Fig. 12/1 y 2).

Ideal para almacenar carne, pescado, embutido, diferentes tipos de lechugas, etc.

Advertencias relativas al funcionamiento del aparato

- El ventilador (Fig. 11/18), funciona o está parado según lo requiera el comportamiento del refrigerador.
 - Los lados frontales del cuerpo del congelador son calentados ligeramente. De este modo se impide la formación de agua de condensación en la zona de la junta de la puerta.
 - Durante el funcionamiento del refrigerador se forman gotas de agua o escarcha sobre la pared posterior del frigorífico. Esto es un fenómeno perfectamente normal y es debido a razones técnicas. No es necesario raspar la escarcha ni secar las gotas de agua, dado que se descongelan automáticamente. El agua de descongelación es recogida en la canaleta de desagüe (Fig. 8/A), volviendo al grupo frigorífico, donde se evapora.
 - Al existir una elevada humedad del aire, puede formarse agua de condensación en el interior del refrigerador, preferentemente sobre las bandejas de cristal. En tal caso, los alimentos deberán guardarse en el frigorífico envueltos.
 - Algunas veces es posible que tras cerrar la puerta, ésta no se pueda volver a abrir inmediatamente.
- Esto se debe a que, cuando se abre la puerta, se crea una cierta depresión en el interior del aparato. Por lo tanto, cuando se produzca tal situación deberá aguardar unos dos a tres minutos antes de abrir la puerta, a fin de permitir que la depresión sea compensada.
- A causa del trabajo del grupo frigorífico, en algunos puntos de las rejillas congeladoras puede acumularse rápidamente escarcha. Esto no afecta en absoluto al buen funcionamiento del aparato ni tampoco implica un aumento del consumo de energía eléctrica. La eliminación de la escarcha acumulada sólo será necesaria en caso de que la capa de escarcha o hielo alcance un espesor de más de 5 mm sobre toda la superficie de las rejillas congeladoras.
 - No permitir que las grasas y aceites entren en contacto con los elementos de plástico del interior del aparato o la junta de la puerta. El plástico y la junta de goma son materiales muy susceptibles a la porosidad.
 - No colocar alimentos en las proximidades de la sonda del compartimento refrigerador (fig. 11/19), de esta forma se conseguirá un óptimo funcionamiento de su aparato.

Desconexión y paro del aparato

Desconectar el aparato

- Para desconectar el compartimento refrigerador pulsar **tecla 1**, la iluminación interior se desactiva.
- Para desconectar el compartimento congelador pulsar **tecla 7**.

Paro del aparato

En caso de largos períodos de inactividad del aparato:

- Extraiga para ello el enchufe del aparato de la toma de corriente.
- Desescarchar y limpiar el aparato.
- Dejar abiertas las puertas del aparato.

Equipamiento del frigorífico

La posición de las bandejas en el frigorífico y los estantes y soportes en la cara interior de la puerta se puede modificar individualmente:

Figura 4

- Desplazar las bandejas hacia adelante, inclinarlas hacia abajo y extraerlas.

Figura 5

- Levantar los soportes y estantes de la cara interior de la puerta y retirarlos o colocarlos en una nueva posición.

Equipamiento opcional

(no incluidos en todos los modelos)

Botellero

Figura 6

Los elementos de soporte impiden que las botellas vuelquen al abrir o cerrar la puerta.

es

Congelar y conservar alimentos congelados

Puntos a tener en cuenta al comprar alimentos ultracongelados

Prestar atención a que la envoltura del alimento o producto congelado no presente ningún tipo de daño.

Verifique la fecha de caducidad de los alimentos. Asegúrese de que ésta no ha vencido.

La indicación de la temperatura del congelador del establecimiento en donde adquiera los alimentos deberá señalar un valor mínimo de $-18\text{ }^{\circ}\text{C}$.

Procure transportarlos directamente a casa en una bolsa isotérmica.

Congelar alimentos frescos en casa

¡Atención!

No utilizar materiales nocivos para la salud para el envasado o cierre de los alimentos.

Materiales indicados para el envasado de los alimentos

Láminas de plástico, bolsitas y láminas de polietileno, papel de aluminio, cajitas y envases específicos para la congelación de alimentos.

Materiales apropiados para el cierre de los envases

Gomitas, clips de plástico, bramante, cinta adhesiva incongelable, etc.

Procurar que los alimentos congelados que ya hubiera en el compartimento de congelación no entren en contacto con los alimentos frescos que se desean congelar.

Capacidad máxima de congelación: 14kg en 24 horas (sobre las rejillas congeladoras).

Para que los alimentos conserven su valor nutritivo, vitaminas y buen aspecto hay que congelar el centro lo más rápidamente posible. Por esta razón no deberá superarse la máxima capacidad de congelación del aparato.

En caso de tener que congelar una gran cantidad de alimentos, se pueden extraer todos los cajones del congelador (excepto el cajón inferior) y apilar los alimentos sobre las rejillas congeladoras. Para retirar los cajones deberán extraerse completamente hasta alcanzar el tope limitador, inclinándolas a continuación hacia arriba.

En caso de congelar los productos en los cajones de congelación, disminuye ligeramente la capacidad de congelación del aparato.

En caso de guardar productos ya congelados en el congelador, deberá activarse la opción «super» varias horas antes de colocar los alimentos frescos en el congelador.

Conservar los alimentos congelados

- Con objeto de no obstaculizar la circulación del aire en el interior del aparato, hay que asegurarse siempre de que todos los cajones de congelación se encuentren introducidos hasta el tope en el compartimento de congelación.

Calendario de congelación

Para evitar pérdidas de calidad y valor nutritivo de los alimentos congelados, es necesario consumirlos antes de que caduque su plazo máximo de conservación a -18°C .

Pescado, embutido, platos cocinados, así como pan y bollería	hasta 6 meses
Queso, aves y carne	hasta 8 meses
Fruta y verdura	hasta 12 meses

Preparar helados

¡Atención!

No usar heladoras eléctricas en el interior del compartimento de congelación.

Preparación de cubitos de hielo

Figura 7 (no incluidos en todos los modelos)

Llenar $3/4$ partes de la cubitera de hielo con agua. Colocarla en el compartimento de congelación.

Separar la cubitera adherida al fondo del compartimento de congelación con un objeto romo (por ejemplo el mango de una cuchara). Para retirar los cubitos de hielo de la cubitera, colocarla brevemente bajo el chorro de agua del grifo o doblarla ligeramente.

Para que sus cubitos se hagan más rápidamente coloque las cubiertas en el primer cajón (Fig. 1/17).

Desescarchar (descongelar) y limpiar la unidad

Limpiar el frigorífico una vez al mes. La limpieza del compartimento de congelación conviene efectuarla cada vez que se efectúe también el desescarchado del mismo.

¡Peligro de descargas eléctricas!

No utilizar ningún tipo de limpiadora de vapor. El vapor caliente podría dañar las superficies del aparato o su instalación eléctrica. ¡La seguridad eléctrica de su aparato podría resultar seriamente afectada!

No rascar el hielo o la escarcha con ayuda de cuchillos u objetos puntiagudos

No dañar las piezas y elementos componentes del circuito de frío, por ejemplo perforando los conductos del agente refrigerante.

La salida a chorros del agente refrigerante puede provocar lesiones en los ojos o hacer que éste se inflame.

No utilizar en ningún caso aparatos eléctricos o focos de fuego activo (por ejemplo velas o lámparas de petróleo) en el interior del aparato.

es

Descongelar el compartimento de congelación

- Extraer los cajones de congelación con los alimentos que hubieran en ellos. Poner sobre éstos los acumuladores de frío (en caso de disponer de éstos). Colocar a continuación los cajones en un lugar lo más frío posible.
- Extraiga para ello el enchufe del aparato de la toma de corriente.
- Tras concluir el desescarchado del aparato, evacuar el agua de descongelación recogida. Limpiar y secar el fondo del compartimento de congelación con una esponja.

Sprays específicos para descongelación

Observar estrictamente las indicaciones y advertencias facilitadas por el fabricante.

⚠ ¡Atención!

El uso de sprays específicos para descongelación requiere suma precaución, dado que éstos pueden originar gases explosivos o contener agentes disolventes o propelentes que pueden dañar los elementos de plástico de la unidad o incluso resultar nocivos para la salud humana.

Consejos prácticos para la descongelación

- Para acelerar el proceso de descongelación se puede colocar una olla con agua muy caliente (no hirviendo) sobre una base de soporte, en el interior del compartimento de congelación.

Limpieza de aparato

- Limpiar con agua tibia y algo de detergente desinfectante, como por ejemplo un lavavajillas manual suave.

La junta de la puerta se limpiará sólo con agua, secándola bien a continuación.

Prestar atención a que el agua empleada en la limpieza no penetre en el orificio de drenaje (figura 8/B)) y fluya hasta la bandeja de evaporación.

En ningún caso deberán emplearse arenilla, agentes frotadores o limpiadores con ácidos o disolventes químicos.

No lavar nunca los estantes, soportes y recipientes o cajones en el lavavajillas. ¡Las piezas pueden deformarse!

- Introducir el cable de conexión en la toma de corriente. Conectar el fusible.

Consejos prácticos para ahorrar energía eléctrica

- Emplazar el frigorífico en una habitación seca y fresca, dotada de una buena ventilación. Recuerde además que el aparato no debe instalarse de forma que reciba directamente los rayos del sol, ni encontrarse tampoco próximo a un foco activo de calor tal como cocinas, calefacciones, etc.
- Dejar enfriar los alimentos o bebidas calientes hasta temperatura ambiente antes de introducirlos en el congelador.
- Descongelar los productos congelados colocándolos, por ejemplo en el frigorífico. De este modo se aprovecha el frío acumulado en el alimento para refrigerar los alimentos frescos del frigorífico.
- Mantener abierta la puerta del aparato el menos tiempo posible.
- Limpiar periódicamente la rejilla trasera del frigorífico (condensador) para el óptimo funcionamiento del aparato

Advertencias sobre los ruidos de funcionamiento del aparato

Ruidos perfectamente normales

Ruidos como de murmullos sordos son inevitables durante el funcionamiento del compresor.

Ligero gorgoteo sonido característico que se produce al penetrar el líquido refrigerante en los tubos delgados una vez que ha entrado en funcionamiento el compresor.

Breves ruidos en forma de clic sólo se escuchan cuando el regulador conecta y desconecta el compresor.

Ruidos de fácil solución

El aparato está colocado en posición desnivelada

Nivelar el aparato con ayuda del nivel de burbuja y los soportes roscados que incorpora, o calzándolo.

En caso de estar el aparato en contacto con muebles u otros aparatos

Separarlo de los muebles o aparatos con los que estuviera en contacto.

Los cajones, cestos, estantes o soportes oscilan o están agarrotados

Revisar los elementos afectados. En caso necesario, volverlos a colocar en su posición correcta.

Las botellas o recipientes entran en contacto mutuo

Separar algo las botellas y los recipientes.

es

Pequeñas averías de fácil solución

Antes de avisar al Servicio Oficial del Fabricante:

Para evitar una intervención innecesaria del servicio técnico, compruebe si la avería o fallo que usted ha constatado se encuentra recogida en los siguientes consejos y advertencias.

De esta forma se evitará usted gastos innecesarios, dado que en estos casos, los gastos del técnico no quedan cubiertos por las prestaciones del servicio de garantía.

Avería	Posible causa	Forma de subsanarla
La iluminación interior del frigorífico no funciona, aunque el grupo frigorífico trabaja	La lámpara está defectuosa.	Sustituir la lámpara. 1. Extraer el enchufe del aparato de la toma de corriente de la red o desconectar el fusible. 2. Soltar la pantalla (Fig. 9/B), girando la rueda inferior (Fig. 9/C) en sentido antihorario tal y como indica la figura. 3. Sustituir la lámpara fundida por una nueva. (lámpara de repuesto, 220-240 V, corriente alterna base E14, para el número de vatios, véase la lámpara defectuosa).
	El interruptor de la luz interior está agarrotado (Fig. 9/A).	Verificar la movilidad del interruptor de la iluminación interior.
Se ha acumulado agua en el fondo del frigorífico.	El tubo de desagüe del agua de descongelación está obstruido (Fig. 3/B).	Limpiar la canaleta de desagüe y el orificio de drenaje (Fig. 3/B). Véase a este respecto el capítulo «Limpieza de aparato».

es

Avería	Posible causa	Forma de subsanarla
El indicador de aviso alarma se ilumina.	Las aberturas de ventilación y aireación están obstruidas.	Retirar los objetos que obstruyan las aberturas de ventilación.
	La puerta del compartimento de congelación está abierta.	Cerrar la puerta.
	Se ha introducido una cantidad excesiva de alimentos frescos en el congelador	No superar la máxima capacidad de congelación del aparato.
Ninguna de las pantallas o indicadores se ilumina.	Se ha producido un corte del suministro de corriente; el fusible se ha activado; el enchufe no está correctamente asentado en la toma de corriente.	Verificar si existe alimentación de corriente. El fusible tiene que estar conectado.

es

Servicio Oficial del Fabricante

En caso de reparación o al persistir la avería y no poderla subsanar en función de los consejos y advertencias anteriores:

- Desconectar el aparato de la red eléctrica o activar el fusible.
- No abrir las puertas del aparato inútilmente.

El número de teléfono del Servicio Oficial del Fabricante más próximo figura en la correspondiente guía telefónica o en el Directorio del Servicio Oficial del Fabricante. Al solicitar la intervención del Servicio Oficial del Fabricante, no olvide indicar el número de producto (E-Nr.) y el de fabricación (FD) de su unidad

Ambos números se encuentran en la placa de características del aparato. **Fig. 10**

Tenga presente que indicando el número de producto y el de fabricación de su unidad puede contribuir a evitar desplazamientos y costes innecesarios al Servicio Oficial del Fabricante que, de otra manera, le serían cargados en cuenta.

Antes de leer las instrucciones observe las ilustraciones de la última página.

Instalación

- Coloque su frigorífico combinado en un lugar seco y ventilado. En un ambiente húmedo, la humedad relativa del aire se condensaría sobre las paredes de la misma.
- Al instalar el aparato cerca de una fuente de calor o de un aparato frigorífico deberá mantenerse la siguiente distancia mínima (o interponer una placa aisladora):

para cocinas eléctricas	3 cm
para cocinas de aceite o de carbón, adosables	30 cm
para frigoríficos	2 cm

- El aire que se calienta en la pared posterior del aparato tiene que salir libremente. Por eso no tape, de ningún modo, el espacio de ventilación a la pared o la rejilla de ventilación.
- El aparato tiene que descansar bien sobre el suelo y ha de ser bien nivelado. Compensar las desigualdades del suelo por medio de los dos pies roscados situados en la parte delantera, fig. 18. Las dos ruedas situadas en la parte posterior facilitan empujar el aparato en un hueco.
- En caso de que el frigorífico se instale con la apertura de la puerta hacia la pared lateral, se separará el aparato una distancia de 12 mm. de ella para que puedan sacarse los cajones del congelador.

Conexión

- Conectar el aparato solamente a corriente alterna de 220-240 V (50Hz) 10 amperios, mediante una base de enchufe provista de contacto de protección e instalada conforme a las prescripciones vigentes.

Nuestra contribución a la protección del medio ambiente- empleamos papel reciclado.

Cambiar el sentido de apertura de puertas

Es recomendable que el cambio de apertura de puertas lo realice el Servicio Oficial del Fabricante, que ofrece esta intervención a un precio especial (Tf. **902 351 352**).

Antes de realizar esta operación desconecte el aparato de la red desenchufándolo o quitándole el fusible. Para desenchufar, tire del enchufe, no del cable de conexión

Fig. 14

- Tumbes el frigorífico en posición horizontal sobre la parte posterior.
- Quite la tapa **10**. Desenrosque la pata y desatornille la bisagra inferior **4** (se recomienda el uso de una llave fija de **8**). Retire la puerta del congelador **3**.
- Desatornille la bisagra central **1** y retire la puerta del compartimento refrigerador **7**
- Quite los tapones de plástico **8** del lado opuesto (dos piezas) y colóquelos presionando en la posición anterior de la bisagra central **1**
- Desenrosque el pivote superior del soporte **2** y atomíllelo en el lado opuesto
- Coloque la puerta del compartimento refrigerador **7** en el pivote superior **2** y atornille la bisagra central **1**. No olvide colocar las arandelas de ajuste entre la puerta del compartimento refrigerador **7** y la bisagra central **1**
- Suelte las tapas y los tornillos **11** y colóquelos en el lado opuesto.
- Suelte la pata del frigorífico **9** y colóquela en el lado opuesto.
- Coloque la puerta del compartimento congelador **3** en el pivote de la bisagra central **1**.
- Atornille la bisagra inferior **4** y coloque la pata y la tapa **10**. No olvide colocar las arandelas de ajuste entre la puerta del compartimento congelador **3** y la bisagra inferior **4**.
- Finalizado el proceso, colocar de nuevo el frigorífico en posición vertical.
- Extraer los tapones de plástico **5**. Desmontar los tiradores **6** y pasarlos al lado opuesto. Colocar los tapones en los agujeros que quedan libres al cambiar el tirador.

¡ Importante !

Antes de poner el frigorífico en marcha dejarlo en reposo, como mínimo, durante dos horas.

pt

Eliminação e remoção dos aparelhos usados

Eliminação do aparelho usado

Os aparelhos usados têm materiais que podem ser recuperados; por isso, entregue o aparelho para esse efeito num centro oficial de recolha ou recuperação de materiais recicláveis.

Antes de deitar fora o seu aparelho usado e de o substituir por outro novo, deve inutilizá-lo:

- Extraia a ficha do aparelho da tomada de corrente.
- Corte o fio de ligação do aparelho e retire-o em conjunto com a ficha.
- Desmonte os fechos ou as fechaduras da porta ou inutilize-os, a fim de impedir que as crianças, ao brincar com a unidade, possam ficar fechadas dentro dela e corram perigo de morte (asfixia).

Todos os aparelhos frigoríficos e congeladores contêm gases isolantes e refrigerantes, que exigem um tratamento e uma eliminação específicos. Preste atenção para que as tubagens do circuito de frio do seu aparelho não sofram danos nem estragos antes de o ter entregue no respectivo Centro Oficial de recolha.

Conselhos para a eliminação da embalagem

Não deixe que as crianças brinquem com o material da embalagem ou parte dos seus elementos. O aparelho não é nenhum brinquedo! Há perigo de asfixia por causa dos cartões e das lâminas de plástico!

18

O seu novo aparelho está protegido durante o transporte até sua casa por uma embalagem. Todos os materiais usados na embalagem são respeitosos para com o ambiente e podem ser reciclados ou reutilizados.

Contribua activamente para a protecção do ambiente insistindo nuns métodos de eliminação e recuperação dos materiais de embalagem respeitosos para com o ambiente.

O seu Distribuidor ou a sua Câmara Municipal terão todo o gosto em informá-lo sobre as maneiras e as possibilidades mais eficazes e actuais para a eliminação respeitosa para com o ambiente destes materiais.

Conselhos de segurança e advertências de carácter geral

Leia e observe com atenção as presentes instruções de uso, bem como todas as informações adicionais que acompanham o aparelho. Guarde as instruções de uso para qualquer consulta ou para um eventual proprietário posterior.

O aparelho foi concebido para

- o uso exclusivo no âmbito doméstico,
- a refrigeração e congelação de comida.

Em caso de utilização para fins industriais, deverão ser tomadas em conta as normas e disposições correspondentes.

⚠ Atenção!

Efectue a instalação e a ligação do aparelho à rede eléctrica, em conformidade com as instruções de montagem anexas.

Se o aparelho estiver danificado ou estragado, não deverá ser colocado em funcionamento. Em caso de dúvida, consulte o distribuidor ao qual comprou o aparelho.

⚠ Atenção!

Não obstruir as aberturas de ventilação e arejamento do aparelho

⚠ Atenção!

Para acelerar o processo de descongelação, utilizar somente os meios aconselhados pelo fabricante.

⚠ Atenção!

Não utilizar no interior dos compartimentos de conservação de alimentos e congelação aparelhos eléctricos que não tenham sido autorizados pelo fabricante.

⚠ Atenção!

Não danificar as peças e elementos componentes do circuito de frio, por exemplo, perfurando os tubos do agente refrigerante com objectos pontiagudos, dobrando os tubos ou raspando os revestimentos das superfícies, etc. A saída em jacto do agente refrigerante pode provocar lesões nos olhos ou fazer com que ele se inflame.

Em caso de emergência

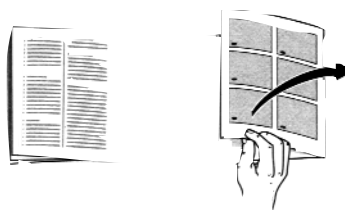
- Enxagúe os olhos com muita água; avise um médico.
- Mantenha o aparelho longe de faíscas de ignição ou fontes de fogos.

- Extraia o fio de ligação da tomada de corrente. Areje o recinto a fundo durante vários minutos.

⚠ Perigo de explosão

Guarde as bebidas com um alto grau alcoólico em recipientes com fecho hermético; além disso, devem ser sempre colocadas em posição vertical.

Familiarizando-se com a unidade



As presentes Instruções de serviço são válidas para diferentes modelos de aparelho; por isso, pode acontecer que se descrevam pormenores e características de equipamento que não concordem com as do seu aparelho concreto.

Figura 1

- A** Compartimento frigorífico
- B** Compartimento de congelação
- 1-9** Quadro de comandos
- 10** Iluminação interior
- 11** Tabuleiros no frigorífico para guardar pão e bolos, pratos cozinhados, produtos lácteos, carne e enchidos
- 12** Gaveta para a verdura, para guardar verduras e hortaliças, frutas e alfaces

pt

- 13 Estantes, para guardar frascos e latas pequenas
- 14 Compartimento para a manteiga e o queijo
- 15 Elemento porta-ovos
- 16 Estante para guardar garrafas grandes
- 17 Gaveta de congelação
- 18 Ventoinha

Quadro de comandos

Figura 2

1 Interruptor para LIGAR / DESLIGAR o compartimento frigorífico

Serve para ligar e desligar o compartimento frigorífico de forma independente.

2 Tecla para a regulação da temperatura do frigorífico

Prima esta tecla de forma contínua ou repetida, até que o indicador da temperatura desejada (de "eco" a +2°C) se acenda.

"eco" indica a temperatura menos fria do compartimento.
2 indica a temperatura mais fria do compartimento (+2°C).

Para a posição de "Super" consulte a alínea 3 "Indicador "Super"".

3 Indicador para arrefecimento ultra-rápido "Super"

Serve para activar e desactivar o arrefecimento ultra-rápido.

A activação desta função consegue-se premindo 2 "**Tecla para a regulação da temperatura do frigorífico**", até o indicador de "**Super**" se acender.

Com esta função é possível arrefecer a comida ou as bebidas que se encontram no compartimento frigorífico. Para isso, é necessário activar esta função no momento em que se queira arrefecer a comida ou as bebidas.

Ao activar esta função, o grupo frigorífico funcionará de forma a que se alcancem temperaturas mais baixas no frigorífico.

Esta função desactiva-se automaticamente **6 horas** depois de ter sido activada, e a regulação do frigorífico voltará à posição regulada anteriormente, antes da activação da função "**super**".

4 Tecla para a regulação da temperatura do congelador

Prima esta tecla de forma contínua ou repetida até que o indicador da temperatura desejada se acenda. (Os valores regulados acendem-se correlativamente de "eco" a "max". Depois de mostrar o valor "max", torna a aparecer a indicação "eco").

"eco" indica a temperatura menos fria do compartimento
"max" indica a temperatura mais fria do compartimento

5 Indicador «alarm»

O alarme activa-se quando se regista uma temperatura demasiado alta no interior do compartimento de congelação e haja perigo de descongelação da comida congelada.

O indicador apaga-se assim que o compartimento de congelação tiver alcançado a sua temperatura de serviço normal.

O alarme também pode ser activado ocasionalmente, sem que isso signifique nenhum perigo de deterioração imediata da comida, nos seguintes casos:

- Quando se coloca o aparelho em funcionamento.
- Quando se introduzem grandes quantidades de comida fresca.

6 Tecla/Indicador para congelação ultra-rápida “super frost”

Serve para activar e desactivar a congelação ultra-rápida.

A activação desta opção assinala-se através do indicador integrado na tecla.

Com esta função é possível congelar uma grande quantidade de comida em simultâneo.

Para isso recomenda-se activar a função **24 horas** antes de introduzir a comida fresca no congelador.

Quando se activa esta função, o frigorífico funcionará de forma a que no congelador se alcancem as temperaturas mais baixas (grande frio).

A função de congelação ultra-rápida “**super frost**” desactiva-se automaticamente uma vez que a comida se tenha congelado (o processo pode durar até dois dias).

Existe a possibilidade de desactivar manualmente esta função premindo uma segunda vez na tecla de congelação ultra-rápida **6**.

7 Interruptor para LIGAR/DESLIGAR o compartimento congelador

Serve para ligar e desligar o compartimento congelador de forma independente.

Classes climáticas - Máxima temperatura ambiente admissível

A classe climática de cada aparelho consta da placa de características do mesmo e serve de referência para saber dentro de que bandas de temperatura ambiente pode funcionar.

Classe climática	Temperatura do ambiente admissível
SN	+10 °C a 32 °C
N	+16 °C a 32 °C
ST	+18 °C a 38 °C
T	+18 °C a 43 °C

Arejamento

Figura 3

O ar aquecido na parede posterior do aparelho deve poder escapar livremente. Caso contrário, o aparelho terá que aumentar o seu desempenho, dando lugar a um consumo de energia eléctrica elevado e inútil. Por essa razão será preciso prestar uma atenção muito especial para que as aberturas de ventilação e arejamento nunca estejam obstruídas.

pt

Ligação do aparelho / Colocação em funcionamento / Ajuste da temperatura

Limpe o aparelho antes de o colocar pela primeira vez em funcionamento.

Ligação do aparelho

A tomada de corrente deve ser livremente acessível. Ligue a unidade a uma rede eléctrica de corrente alternada de 220-240 V (N/SN), 220-230 V (ST)/50 Hz através de uma tomada de corrente instalada de forma regulamentar e provida de ligação à terra. A tomada de corrente deve estar protegida com um fusível de 10 amperes no mínimo.

Nos aparelhos que se destinam a países fora do continente europeu deverá comprovar-se se os valores da tensão de conexão e o tipo de corrente que constam da placa de características do aparelho coincidem com os da rede nacional. A placa de características do aparelho encontra-se no lateral inferior esquerdo. Em caso de ser necessário substituir a ficha de ligação à rede eléctrica, isso só poderá ser levado a cabo por técnicos especializados da marca.

⚠ Atenção!

Não ligue o aparelho em caso algum a fichas electrónicas de poupança de energia (por exemplo Ecoboy, Sava Plug, etc.), nem a rectificadores inversos que transformam a corrente contínua em corrente alternada de 230 V (por exemplo, instalações de energia solar, redes eléctricas de barcos).

22

Ligar o aparelho

Figura 2

- Para a colocação em funcionamento do compartimento frigorífico prima a **tecla 1**. A iluminação interior activa-se quando se abre a porta.
- Para a colocação em funcionamento do compartimento congelador, prima a **tecla 7**.
- Após a colocação em funcionamento do compartimento congelador, vai-se acender o indicador de alarme **5**. Quando o compartimento de congelação tiver alcançado a sua temperatura normal de serviço, este indicador de alarme apaga-se.

O aparelho vem de fábrica com as seguintes regulações básicas

Temperatura do frigorífico: **+4°C**
Temperatura do congelador: **-20°C**

Seleção da temperatura

Os valores regulados podem ser modificados. A este respeito, consulte a descrição correspondente que consta da alínea:

- 2 Tecla para a regulação da temperatura do frigorífico.
- 4 Tecla para a regulação da temperatura do congelador.

Sectores de frio na zona de refrigeração

Devido à circulação de ar, resultam áreas com diferente intensidade de frio na zona de refrigeração.

A área para alimentos sensíveis situa-se, conforme o modelo, completa-mente em baixo, entre a seta lateral gravada e a prateleira de vidro imediatamente abaixo (Fig. 11/1 e 2), ou entre as duas setas (Fig. 12/1 e 2).

Ideal para a conservação de carne, peixe, salsichas, misturas para saladas, etc

Advertências relativas ao funcionamento do aparelho

- A ventoinha (Fig. 11/18) funciona ou está parada conforme o requeira o comportamento frigorífico.
- Os lados da frente do corpo do congelador estão ligeiramente aquecidos. Deste modo, impede-se a formação de água de condensação na zona da junta da porta.
- Durante o funcionamento do grupo frigorífico formam-se gotas de água ou escarcha sobre a parede posterior do frigorífico. Trata-se de um fenómeno absolutamente normal e deve-se a razões técnicas. Não é necessário raspar a escarcha nem secar as gotas de água, porque se descongelam automaticamente. A água de descongelação é recolhida no canal de escoamento (Fig. 8/A) e volta ao grupo frigorífico, onde se evapora.
- Como existe uma alta humidade do ar, é possível que se forme água de condensação no interior do frigorífico, de preferência sobre os tabuleiros de vidro. Nesse caso, deve-se guardar a comida no frigorífico tapada e regular a temperatura numa posição mais baixa.
- Algumas vezes é possível que, depois de fechar a porta, esta não se possa voltar a abrir imediatamente. Isto deve-se a que, quando se abre a porta, se cria uma certa depressão no interior do aparelho. Portanto, quando exista uma situação desse tipo, deverá esperar dois ou três minutos antes de abrir a porta, a fim de permitir que a depressão seja compensada.
- Por causa do trabalho do grupo frigorífico, nalguns pontos das grades congeladoras pode haver uma rápida acumulação de escarcha. Isto não afecta absolutamente nada o bom funcionamento do aparelho, nem acarreta um aumento do consumo de energia eléctrica. A eliminação da escarcha acumulada só será necessária no caso da camada de escarcha ou de gelo atingir uma espessura de mais de 5 mm sobre toda a superfície das grades congeladoras.
- Não permita que a gordura e o óleo entrem em contacto com os elementos de plástico do interior do aparelho ou da junta da porta. O plástico e a junta de borracha são materiais muito susceptíveis à porosidade.
- Não colocar alimentos perto da sonda do compartimento refrigerador (fig. 11/19), deste modo, consegue-se um funcionamento óptimo do aparelho.

pt

Desligar e parar o aparelho

Desligar o aparelho

- Para desligar o compartimento frigorífico, prima a **tecla 1**; a iluminação interior desactiva-se.
- Para desligar o compartimento congelador, prima a **tecla 7**.

Paragem do aparelho

Em caso de longos períodos de inactividade do aparelho:

- Tire a ficha do aparelho da tomada de corrente.
- Descongele e limpe o aparelho.
- Deixe as portas do aparelho abertas.

Equipamento do frigorífico

A posição dos tabuleiros no frigorífico e das estantes e suportes no lado interior da porta pode ser modificada individualmente:

Figura 4

- Desloque os tabuleiros para a frente, incline-os para baixo e extraia-os.

Figura 5

- Levante os suportes e as estantes do lado interior da porta e retire-os ou coloque-os na nova posição.

Equipamento opcional

(não incluído em todos os modelos)

Estante para garrafas

Figura 6

Os elementos de suporte impedem que as garrafas tombem quando se abre ou fecha a porta.

Congelar e conservar comida congelada

Pontos a tomar em consideração quando se compra comida ultra-congelada

Certifique que o invólucro da comida ou o produto congelado não apresente nenhum tipo de dano.

Verifique a data de caducidade da comida. Certifique que esta ainda não venceu.

A indicação da temperatura do congelador do estabelecimento onde compre a comida deve assinalar um valor mínimo de $-18\text{ }^{\circ}\text{C}$.

Tente transportar a comida directamente a casa num saco isotérmico.

Congelar comida fresca em casa

⚠ Atenção!

Não use materiais nocivos para a saúde para a embalagem ou o fecho da comida.

Materiais indicados para a embalagem da comida

Lâminas de plástico, saquinhos e película de polietileno, papel de alumínio, caixinhas e embalagens específicas para a congelação de comida.

Materiais apropriados para fechar os invólucros

Elásticos, clips de plástico, fio, fita adesiva não congelável, etc.

Procure que a comida congelada que já esteja dentro do compartimento de congelação não entre em contacto com a comida fresca que deseje congelar.

Capacidade máxima de congelação: 14 Kg. em 24 horas (sobre as grades de congelação).

Para que a comida conserve o seu valor nutritivo, as suas vitaminas e o seu bom aspecto, é preciso congelar o centro o mais rapidamente possível. Por essa razão não se deve superar a máxima capacidade de congelação do aparelho.

Se tiver que congelar uma grande quantidade de alimentos, é possível extrair todos os gavetões do congelador (excepto o gavetão inferior) e empilhar os alimentos sobre as grelhas de congelação. Para retirar as gavetas, será preciso extraí-las completamente até alcançar o batente limitador, inclinando-as de seguida para cima.

No caso dos produtos serem congelados nas gavetas de congelação, a capacidade de congelação do aparelho diminui ligeiramente.

No caso de se guardarem produtos já congelados no congelador, deve-se activar a opção "super" várias horas antes de colocar a comida fresca no congelador.

pt

Conservar a comida congelada

- Com a finalidade de não obstaculizar a circulação do ar no interior do aparelho, é preciso certificar sempre que todas as gavetas de congelação estão introduzidas ao máximo no compartimento de congelação.

Calendário de congelação

Para evitar perdas de qualidade e de valor nutritivo da comida congelada, é necessário consumi-la antes da caducidade do seu prazo máximo de conservação a -18°C.

Peixe, enchidos, pratos cozinhados, bem como pão e bolos	até 6 meses
Queijo, aves e carne	até 8 meses
Fruta e verdura	até 12 meses

Preparar gelados

Atenção!

Não use geleiras eléctricas no interior do compartimento de congelação.

Preparação de cubos de gelo

Figura 7 (não incluídos em todos os modelos)

Encha 3/4 partes da cuvette de gelo com água. Coloque-a no compartimento de congelação.

Separe a cuvette aderida ao fundo do compartimento de congelação com um objecto rombo (por exemplo, o punho de uma colher). Para retirar os cubos de gelo da cuvette, coloque-a brevemente por baixo da água corrente da torneira ou torça-a ligeiramente.

Para que os seus cubos se façam mais rapidamente, coloque as cuvettes no primeiro compartimento (Fig. 1/17).

Remoção da escarcha (descongelação) e limpeza da unidade

Limpe o frigorífico uma vez por mês.

É conveniente efectuar a limpeza do compartimento de congelação cada vez que também se efectue a remoção de escarcha deste último.

Perigo de descargas eléctricas!

Não use nenhum tipo de máquina de limpeza a vapor. O vapor quente poderia danificar as superfícies do aparelho ou a sua instalação eléctrica. A segurança eléctrica do seu aparelho poderia ficar seriamente afectada!

Não raspe o gelo ou a escarcha com a ajuda de facas ou objectos pontiagudos.

Não danifique as peças e elementos componentes do circuito de frio, por exemplo, perfurando os tubos do agente refrigerante.

A saída em jacto do agente refrigerante pode provocar lesões nos olhos ou fazer com que este se inflame.

Não use em caso algum aparelhos eléctricos ou focos de fogo activo (por exemplo, velas ou lâmpadas de petróleo) no interior do aparelho.

Descongelação do compartimento de congelação

- Extraia as gavetas de congelação com a comida que haja nas mesmas. Coloque os acumuladores de frio sobre eles (caso se disponha dos mesmos). De seguida, coloque as gavetas num lugar o mais frio possível.
- Tire a ficha do aparelho da tomada de corrente.
- Depois de concluir a remoção de escarcha do aparelho, evacue a água de descongelação apanhada. Limpe e seque o fundo do compartimento de congelação com uma esponja.

Sprays específicos para a descongelação

Observe estritamente as indicações e as advertências proporcionadas pelo fabricante.

⚠ Atenção!

O uso de sprays específicos para a descongelação requer muitíssima precaução, porque estes podem originar gases explosivos ou conter agentes dissolventes ou propelentes que podem danificar os elementos de plástico da unidade, ou inclusive ser nocivos para a saúde humana.

Conselhos práticos para a descongelação

- Para acelerar o processo de descongelação, pode colocar-se uma panela com água muito quente (mas não a ferver) sobre uma base de suporte, no interior do compartimento de congelação.

Limpeza do aparelho

- Limpe o aparelho com água morna e um pouco de detergente desinfectante, como por exemplo um lava-loiças manual suave.

A junta da porta deve ser limpa apenas com água, secando-a bem a seguir.

Preste atenção para que a água usada na limpeza não penetre no orifício de drenagem e escorra até ao tabuleiro de evaporação.

Nunca se deve usar areia, esfregões ou agentes de limpeza com ácidos ou dissolventes químicos.

Nunca se devem lavar as estantes, os suportes e os recipientes ou as gavetas na máquina de lavar loiça. As peças podem deformar-se!

- Introduza o fio de ligação na tomada de corrente. Ligue o fusível.

pt

Conselhos práticos para poupar energia eléctrica

- Coloque o frigorífico num quarto seco e fresco, dotado de um bom arejamento. Lembre-se também que o aparelho não deve ser instalado de forma a receber directamente os raios do sol, e que também não deve estar próximo de um foco activo de calor, como por exemplo fogões, aquecimentos, etc.
- Deixe arrefecer a comida ou as bebidas quentes até à temperatura ambiente antes de as meter no congelador.
- Descongele os produtos congelados colocando-os, por exemplo, no frigorífico. Desta maneira aproveita-se o frio acumulado na comida para refrigerar a comida fresca do frigorífico.
- Mantenha a porta do aparelho aberta o menor tempo possível.
- Limpe cada certo tempo a grelha traseira do frigorífico (condensador) para conseguir um funcionamento óptimo do aparelho.

Advertências sobre os ruídos de funcionamento do aparelho

Ruídos absolutamente normais

Ruídos como de murmúrios surdos são inevitáveis durante o funcionamento do compressor.

Ligeiro gorgolejo

som característico que se produz quando o líquido refrigerante entra nos tubos finos, depois do compressor ter entrado em funcionamento.

Breves ruídos em forma de clique, só se ouvem quando o regulador liga e desliga o compressor.

Ruídos de fácil solução

O aparelho está colocado em posição desnivelada

Nivele o aparelho com a ajuda de um nível de bolha e dos suportes roscados que leva, ou metendo um calço.

No caso do aparelho estar em contacto com móveis ou outros aparelhos

Separe-o dos móveis ou dos aparelhos com os que esteja em contacto.

As gavetas, cestas, estantes ou suportes oscilam ou estão perros

Faça uma revisão dos elementos afectados. Em caso de ser necessário, torne a colocá-los na sua posição correcta.

As garrafas ou os recipientes entram em contacto mútuo

Separe um pouco as garrafas e os recipientes.

Pequenas avarias fáceis de resolver

Antes de avisar o Serviço de Assistência Técnica Oficial:

Para evitar uma intervenção desnecessária do serviço técnico, verifique se a avaria ou a falha que constatou se encontra explicada nos seguintes conselhos e advertências.

Deste modo, evitará despesas desnecessárias, porque nestes casos, as despesas do técnico não estão cobertas pelas prestações do serviço de garantia.

Avaria	Possível causa	Maneira de a resolver
A iluminação interior do frigorífico não funciona, muito embora o grupo frigorífico esteja a trabalhar.	A lâmpada tem algum defeito.	<p>Substitua a lâmpada.</p> <ol style="list-style-type: none"> 1. Extraia a ficha do aparelho da tomada de corrente da rede ou desligue o fusível. 2. Solte a protecção (Fig. 9/B), girando a roda inferior (Fig. 9/C) para a esquerda, tal como se indica na figura. 3. Substitua a lâmpada fundida por outra nova. (Lâmpada de reposição, 220-240 V, corrente alternada base E14, para o número de watts, veja-se a lâmpada defeituosa).
	O interruptor da luz interior está perro (Fig. 9/A).	Verifique a mobilidade do interruptor da iluminação interior.
Há água acumulada no fundo do frigorífico.	O canal de escoamento da água de descongelação está obstruído (Fig. 8/B).	Limpe o canal de escoamento e o orifício de drenagem (Fig. 8/B). Consulte a este respeito o capítulo "Limpeza do aparelho".

pt

Avaria	Possível causa	Maneira de a resolver
O indicador de aviso “alarm” acende-se.	As aberturas de ventilação e arejamento estão obstruídas.	Retire os objectos que obstruam as aberturas de ventilação.
	A porta do compartimento de congelação está aberta.	Feche a porta.
	Introduziu-se uma quantidade excessiva de comida fresca no congelador.	Não supere a capacidade máxima de congelação do aparelho.
Não se acende nenhum dos monitores ou indicadores.	Houve um corte do abastecimento de corrente; o fusível saltou; a ficha não assenta bem na tomada de corrente.	Verifique se existe alimentação de corrente. O fusível tem de estar ligado.

pt

Serviço de Assistência Técnica

Em caso de reparação ou se a avaria persistir e não puder ser resolvida com os conselhos e advertências anteriores:

- Desligue o aparelho da rede eléctrica ou faça saltar o fusível.
- Não abra as portas do aparelho inutilmente.

O número de telefone do Serviço de Assistência Técnica mais próximo está indicado na respectivo lista de telefones ou no Directório do Serviço de Assistência Técnica. Quando solicitar a intervenção do Serviço de Assistência Técnica, não se esqueça de indicar o número de produto (E-Nr.) e o de fabrico (FD) da sua unidade.

Ambos os números encontram-se na placa de características do aparelho.

Fig. 10

Tenha presente que, indicando o número de produto e de fabrico da sua unidade, pode contribuir para evitar deslocações e custos desnecessários ao Serviço de Assistência Técnico que, de outra forma, lhe seriam facturados.

PT

Antes de ler as instruções, observe as ilustrações da última página.

Instalação

- O seu aparelho combinado deve ser instalado num local seco e arejado. Num ambiente húmido, a humidade relativa do ar condensar-se-ia sobre as paredes do aparelho.
- Se instalar o aparelho junto de uma fonte de calor ou de um outro frigorífico, deverá manter uma distância mínima ou intercalar uma placa isoladora:
Distância mínima em relação a

Fogões eléctricos	3 cm
Fogões a óleo ou a carvão	30 cm
Frigoríficos	2 cm
- O ar aquecido na parte posterior do aparelho deve poder circular livremente. Por isso, não tapar o intervalo de ventilação relativamente à parede ou a grelha de ventilação.
- O aparelho deve estar bem fixo e nivelado. As irregularidades do chão podem ser compensadas mediante regulação dos pés do aparelho, fig 18.
2 rodas na parte posterior facilitam a inserção do aparelho no nicho.
- No caso do frigorífico ser instalado com a abertura da porta a dar para uma parede lateral, será preciso instalar o aparelho a uma distância de 12 mm. da parede, para poder tirar as gavetas do congelador.

Ligações

- Ligar o aparelho apenas à corrente alterna 220-240 V (50 Hz) com fusíveis de 16 amperes, através de uma tomada com isolamento e instalada seguindo as normas.

A nossa contribuição para a protecção do meio ambiente - usamos papel de «recycling».

Mudança do sentido de abertura das portas

Antes de realizar esta operação, desligue o aparelho da rede, tirando a ficha ou o fusível. Para desligar, puxe pela ficha e não pelo cabo de ligação.

Fig. 14

- Deite o frigorífico na posição horizontal sobre a sua parte traseira.
- Tire a tampa 10. Desaparafuse a pata e desaparafuse ângulo inferior do suporte da porta 4 (recomenda-se o uso de uma chave fixa de 8). Retire a porta do congelador 3.
- Desaparafuse o ângulo de suporte da porta 1 e retire a porta do compartimento refrigerador 7.
- Tire os tacos de plástico 8 do lado oposto (duas peças) e coloque-os, carregando, na posição anterior do ângulo de suporte da porta 1.
- Desenrosque o perno superior do suporte 2 e aperte-o no lado oposto.
- Coloque a porta do compartimento refrigerador 7 no perno superior 2 e aparafuse o ângulo de suporte da porta 1. Não se esqueça de colocar as anilhas de ajustamento entre a porta do compartimento refrigerador 7 e o suporte da porta 1.
- Solte as tampas e os parafusos 11 e coloque-os no lado oposto.
- Solte a pata do frigorífico 9 e coloque-a no lado oposto.
- Coloque a porta do compartimento congelador 3 no perno do suporte da porta 1.
- Aparafuse o ângulo inferior de suporte da porta 4 e coloque a pata e a tampa 10. Não se esqueça de colocar as anilhas de ajustamento entre a porta do compartimento congelador 3 e o ângulo inferior de suporte da porta 4.
- Depois de ter finalizado o processo, coloque o frigorífico novamente na posição vertical.
- Extraia os tacos de plástico 5. Desmonte os puxadores 6 e passe-os para o lado oposto. Coloque os tacos nos orifícios que ficaram livres depois de se ter mudado o puxador de posição.

Importante!

Antes de pôr o frigorífico em funcionamento, deixe-o em repouso, no mínimo, durante duas horas.