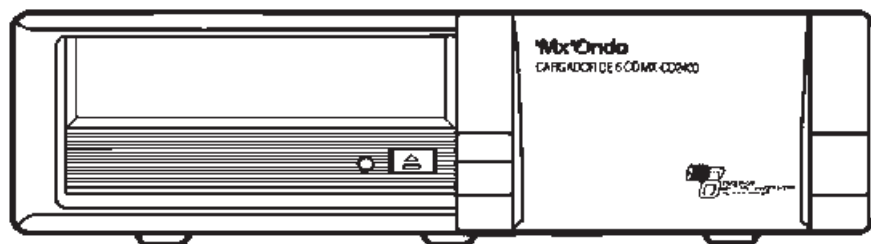


Manual de instrucciones



REPRODUCTOR DE DISCOS COMPACTOS

Modelo: MX-CD2400



CARGADOR MÚLTIPLE DE 6 DISCOS
ANTES DE SU USO LEA ATENTAMENTE ESTE MANUAL

ÍNDICE

Instalaciónpag. 3
Montaje sobre plano horizontalpag. 4
Montaje sobre plano verticalpag. 5
Conexión eléctricapag. 6
Controles y funcionespag. 7
Manipulación del cartuchopag. 8
Manipulación de los discospag. 9
Sugerenciaspag. 10
Características técnicaspag. 11

INSTALACIÓN



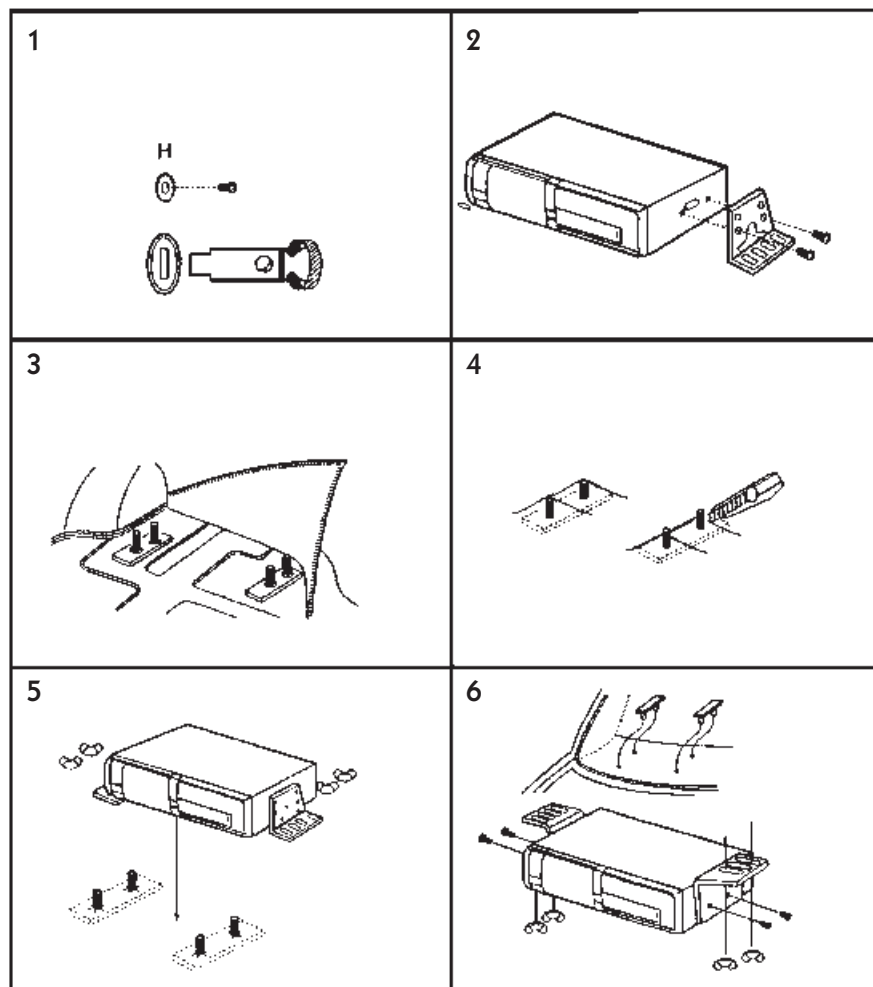
IMPORTANTE

- Durante el transporte, el mecanismo del cargador de discos compactos permanece “bloqueado” por unos tomillos dispuestos con este fin. Antes de la instalación, asegúrese de retirar dichos tomillos.
Una vez retirados los tomillos cubra los orificios con cinta adhesiva o similar, para evitar la entrada de polvo o suciedad por los mismos.
- Si el ángulo de instalación excede de 15° sobre el plano horizontal o sobre el plano vertical, puede que el rendimiento no sea el óptimo.
- No instale el aparato en los lugares siguientes:
 - Lugares expuestos a la luz directa.
 - Donde se produzca la salida de aire caliente de la calefacción.
 - En zonas sujetas a temperaturas extremas.
- La instalación incorrecta puede dar lugar a que cuando se reproduzca un disco el sonido se “corte”, monte el aparato firmemente en su sitio, empleando los soportes y pernos que se suministran.
- Durante la instalación procure no dañar el cableado del vehículo. Si el vehículo va equipado con un ordenador de propulsión o navegación de a bordo, no desconecte el cable de la batería. Si se desconecta el cable podría perderse la memoria del ordenador.
En estas condiciones, deberá una precaución todavía aún mayor para no provocar un cortocircuito.
- El reproductor de discos compactos puede instalarse horizontal o verticalmente. Por ello es preciso cambiar la disposición de los muelles de acuerdo con la instalación.
Escoja el sitio donde piensa instalar el reproductor de discos compactos y decida si va a instalarlo horizontal o verticalmente.

INSTALACIÓN SOBRE LA MOQUETA DEL MALETERO (POSICIÓN HORIZONTAL)

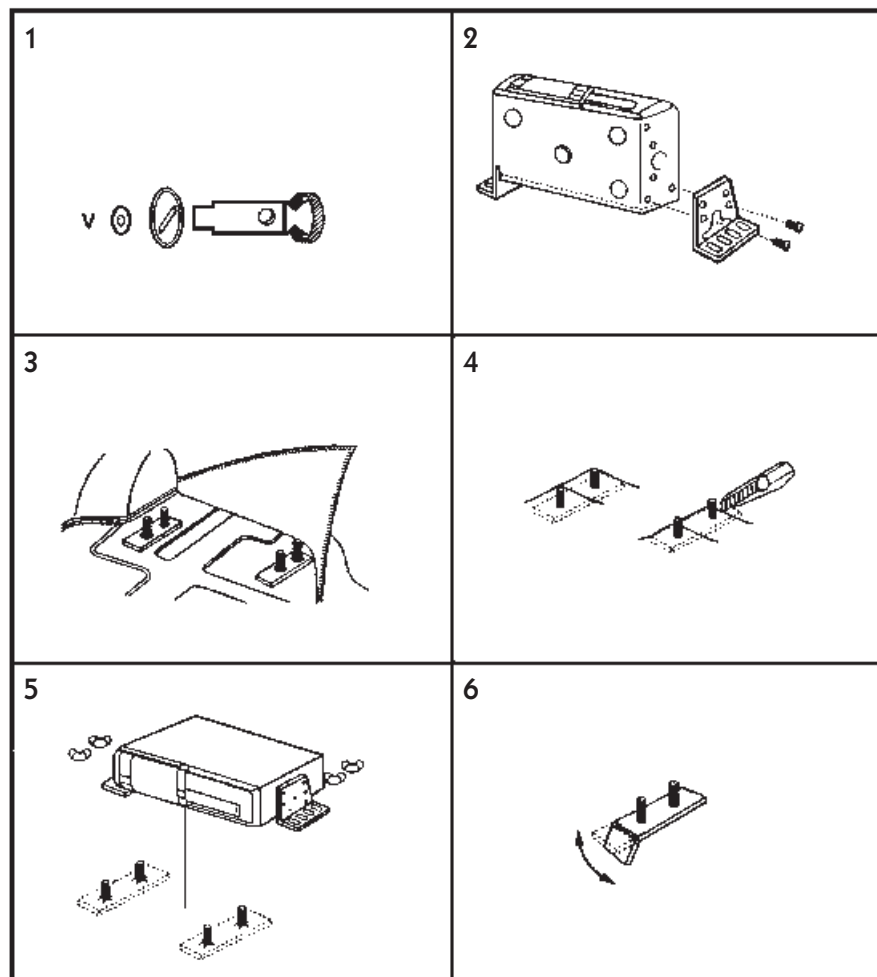
El cargador de discos compactos está ajustado de fábrica para la instalación en posición horizontal, compruebe que la disposición de los muelles corresponde con la figura.

Para su instalación siga los pasos siguientes:



INSTALACIÓN SOBRE LA MOQUETA DEL MALETERO (POSICIÓN VERTICAL)

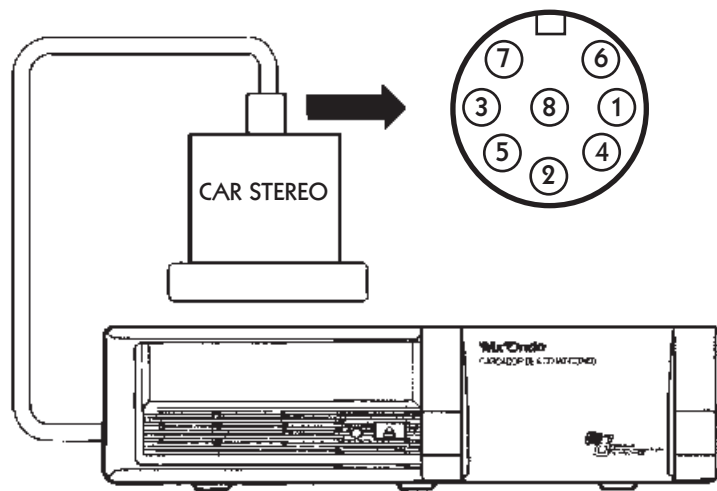
Deberá cambiar la posición de los muelles, con ayuda de un destornillador tipo philips retire los tornillos de bloqueo en los laterales del aparato, gire la posición de los muelles tal y como indica el dibujo. Para su instalación siga los pasos siguientes:



CONEXIÓN ELÉCTRICA

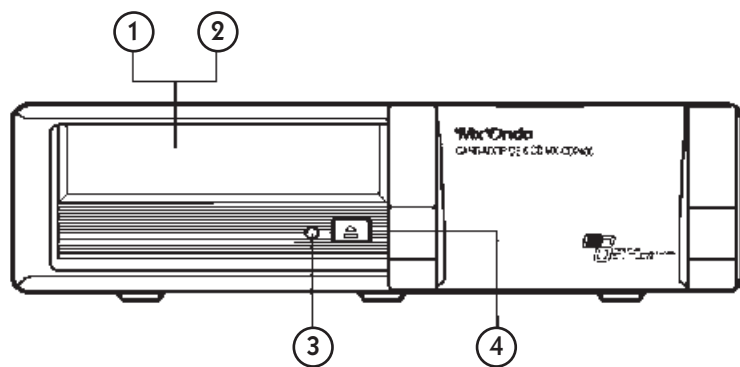
1. CABLE DIN (8 PATILLAS)

Utilizando el cable que se suministra con el cargador de discos compactos conecte la clavija acodada al cargador y el otro extremo del cable conectarlo a la clavija DIN (8 patillas) hembra del autorradio.



1. +12V LLAVE CONT.
2. +12V MEMORIA
4. SEÑAL DE CONTROL
6. CANAL DERECHO
7. CANAL IZQUIERDO
8. NEGATIVO O MASA

CONTROLES Y FUNCIONES



1. ALOJAMIENTO DEL CARTUCHO
2. PUERTA DESLIZANTE
3. BOTÓN DE REPOSICIÓN
4. BOTÓN DE EXPULSIÓN DEL CARTUCHO

1. ALOJAMIENTO DEL CARTUCHO

Insertar el cartucho en el cargador, asegúrese de que la parte superior del cartucho queda hacia arriba (una flecha le indicará la cara superior así como la inserción), un “CLIC” le indicará que ha quedado encajado en su sitio.

2. PUERTA DESLIZANTE

Para insertar el cartucho desplazar la puerta hacia la derecha, una vez insertado éste, desplazar hacia la izquierda la puerta hasta oír un “CLIC”, para evitar que el polvo, suciedad o cualquier cuerpo extraño se introduzca en el interior, puede dar lugar a fallos en el funcionamiento del equipo.

3. BOTÓN DE REPOSICIÓN

Asegúrese de usar el botón de reposición cuando haya dado fin al conexionado del equipo, cuando cambie la batería del vehículo o cuando se produzca un fallo en el funcionamiento, pulse este botón durante un tiempo de al menos 3 segundos.

4. BOTÓN DE EXPULSIÓN DEL CARTUCHO

Para extraer el cartucho del cargador pulsar este botón, después de unos segundos el cartucho será expulsado del aparato.

Retire el cartucho.

MANIPULACIÓN DEL CARTUCHO

1. INSERCIÓN DE LOS DISCOS

Inserte los discos en el cartucho, con la cara impresa hacia arriba.

Cuando se inserte un disco en el cartucho se levantará el botón de expulsión correspondiente a la posición de dicho disco.

Las posiciones de los discos van numeradas desde el **1** (hueco inferior) hasta el **6** (hueco superior).

En cada ranura del cartucho solo puede insertarse un disco.

El cartucho solo admite discos compactos de 12 cm, no utilizar nunca discos de 8 cm.

2. EXTRACCIÓN DE LOS DISCOS

Cuando desee retirar un disco, pulse a fondo el botón de expulsión correspondiente a la posición del disco que quiera extraer.

Coja el disco por el borde del mismo y evite tocar la cara reproductora del mismo.

3. INSERCIÓN DEL CARTUCHO EN EL CARGADOR

- a. Deslice la puerta del cargador hacia la derecha.
- b. Asegúrese de que la parte superior del cartucho queda arriba e insértelo en el cargador, un "CLIC" le indicará que ha encajado en su sitio.
- c. Una vez insertado el cartucho en el cargador, asegúrese de desplazar hacia la izquierda la puerta, hasta que un "CLIC" le indique que ha quedado encajada en su sitio.

4. EXTRACCIÓN DEL CARTUCHO

Una vez abierta la puerta del cargador, pulsar durante 1 segundo el botón de expulsión, transcurridos unos segundos el cartucho será expulsado.



NOTA: La puerta deslizante del reproductor de discos compactos deberá estar siempre cerrada, aunque no se haya insertado el cartucho, con esto evitará que se introduzca suciedad o polvo dando lugar a fallos en el funcionamiento del equipo.

MANIPULACIÓN DE LOS DISCOS

La suciedad, rayado y alabeo de los discos, son la causa de que durante la reproducción, el sonido se corte y se deteriore la calidad sonora.

1. Utilice discos compactos en los que a la derecha figure la marca:



2. Limpie con un paño suave las huellas de los dedos en la superficie de grabación (parte brillante) del disco.
Contrariamente a los discos convencionales, el disco compacto no tiene surcos que almacenan polvo y partículas microscópicas por lo que limpiándolos cuidadosamente con un paño suave quitará la mayor parte de las partículas depositadas.
Pase el paño en línea recta desde el centro a la periferia del disco. Las pequeñas máculas o partículas de polvo no afectan en absoluto a la calidad de reproducción.
3. En la limpieza de discos compactos no utilice nunca productos en forma de pulverizadores o aerosoles antiestáticos para discos; tampoco líquidos, fluidos o diluyentes.
Estos productos químicos pueden dañar, de forma irreparable, la superficie plástica del disco.
4. Con objeto de evitar que el rayado de los discos dé lugar a cortes en el sonido, los discos deben ser devueltos a sus estuches una vez utilizados.
5. No exponga los discos a la luz solar directa, humedad o altas temperaturas durante largos períodos de tiempo. La larga exposición a altas temperaturas puede alabear el disco.
6. No pegue etiquetas, cintas o escriba sobre la superficie del disco.
7. Maneja los discos por su borde para mantenerlos limpios. Procure en lo posible no tocar la superficie de los discos.

SUGERENCIAS

- El cargador de discos compactos ha sido diseñado para funcionar solo con sistemas a +12V CC y con el negativo conectado al chasis. El aparato no puede ser utilizado en sistemas a +24V CC o con el positivo conectado al chasis.
- El cargador puede no funcionar correctamente con temperaturas extremadamente altas o bajas. El aparato está equipado con un circuito protector interno. Cuando la temperatura alcanza un nivel previamente ajustado, el circuito de protección detiene el funcionamiento.
- **CONDENSACIÓN**
En los días lluviosos, húmedos o inmediatamente después de conectar la calefacción del vehículo, la humedad puede condensarse en las lentes del láser. Si esto tuviera lugar, el aparato no funcionará correctamente. Para poner remedio a esta situación retire los discos del cargador y esperar aproximadamente una hora. Durante este tiempo la humedad se evaporará y el aparato volverá a funcionar correctamente.
- **INTERRUPCIONES DEL SONIDO (SALTOS)**
Si los muelles antivibratorios no han sido correctamente dispuesto, si se ha montado el aparato con un ángulo de inclinación de más de 15° o en carreteras con firme en mal estado, el sonido del aparato puede sufrir saltos o interrupciones. Si esto tuviera lugar, compruebe si ha incurrido en algún error durante la instalación o espere a que el firme de la carretera mejore.
- Con el clima caluroso, si el reproductor de discos compactos, no va a ser utilizado durante un largo período de tiempo, retire los discos compactos del cartucho y colóquelos en su estuche protector. Con esto evitará problemas de alabeo (deformación) en los discos causado por el exceso de temperatura.

CARACTERÍSTICAS TÉCNICAS

Sistema	Sistema de audio de disco compacto
Disco utilizable	Disco compacto de 12 cm
Convertidor A/D	8 bits de muestreo
Sistema de montaje	Vertical u horizontal
Longitud del cable	5 metros con conectores (DIN macho)
Margen de frecuencia	5 Hz - 20 KHz (1 dB)
Relación señal/ruido	90 dB
Temp. de funcionamiento	-10°C a +55°C
Tensión de alimentación	+ 12V conector DIN
Dimensiones	288 x 73 x 163 mm.

Especificaciones y características técnicas sujetas a cambio sin previo aviso.

“Mx Onda” es una marca registrada de Mx Onda, S.A.

MX ONDA, S.A.
CARRETERA N-I, KM 31,7
28750 SAN AGUSTÍN DE GUADALIX (MADRID)
e-mail asistencia técnica: mxsat@mxonda.es
<http://www.mxonda.es>