

# aiwa



**OPERATING INSTRUCTIONS  
MANUAL DE INSTRUCCIONES  
MODE D'EMPLOI**

# ADC-EX108 YU

**COMPACT DISC CHANGER  
CAMBIADOR DE DISCOS COMPACTOS**

**ENGLISH**

**ESPAÑOL**

**FRANÇAIS**

## **OWNER'S RECORD**

For your convenience, record the model number and serial number (you will find them on the rear of your set) in the space provided below. Please refer to them when you contact your AIWA dealer in case of difficulty.

Model No.

Serial No.

# Bienvenue

Nous vous remercions d'avoir choisi ce produit AIWA. Pour optimiser ses performances, veuillez lire attentivement ce mode d'emploi.

## TABLE DES MATIERES

CARACTERISTIQUES .....	1
PRECAUTIONS .....	2
DEBALLAGE .....	3
INSTALLATION .....	4
RACCORDEMENTS .....	8
UTILISATION .....	9
SPECIFICATIONS .....	10

## CARACTERISTIQUES

- Les pistes des 10 CD stockés dans le magasin à disques peuvent être sélectionnées et lues.
- L'installation peut se faire à l'horizontale, à la verticale, en pente ou suspendue.
- La fonction EASS (système électronique anti-chocs) évite les coupures ou les sautes de son quand le lecteur est soumis à un choc.
- Cet appareil continue la lecture avec seulement une petite coupure au changement des disques, en utilisant les données sonores de lecture transférées dans sa mémoire.
- Les informations textuelles sur les CD peuvent être affichées dans le fenêtre d'affichage de la stéréo auto.  
Cette fonction peut ne pas être disponible, selon les spécifications de la stéréo auto.
- La fenêtre sur le dessus de l'appareil permet de voir le disque tourner pendant sa lecture.
- La compacité de cet appareil facilite son installation.

### ATTENTION

Les modifications ou ajustements à ce produit, non expressément approuvées par le fabricant, peuvent annuler le droit ou l'autorité de l'utilisateur à faire fonctionner ce produit.

Outre les CD ordinaires, ce produit peut lire les CD-R et CD-RW. Mais n'utilisez JAMAIS de CD-R ou CD-RW ne contenant pas de données ou contenant des données en format incorrect, comme MP3, ou d'autres fichiers informatiques.

A l'insertion d'un CD-R/CD-RW, le démarrage de la lecture exige plus de temps.

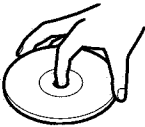
Selon l'état de l'appareil d'enregistrement, les données textuelles stockées sur le CD-R ou CD-RW peuvent ne pas s'afficher.

# PRECAUTIONS

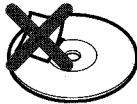
- NE PAS installer l'appareil à un endroit où il pourrait être soumis:
  - aux rayons directs du soleil ou à d'autres formes de température élevée.
  - à des liquides, à la pluie ou à l'humidité.
  - à une saleté ou poussière excessives.
  - à des vibrations excessives
- Cet appareil n'est destiné qu'à fonctionner sur un circuit de courant continu de 12 volts à masse négative.
- Choisir soigneusement l'emplacement d'installation de sorte que l'appareil ne gêne pas la conduite.
- Avant d'effectuer les connexions, déconnecter la borne  $\ominus$  de la batterie auto pour éviter tout court-circuit.

## Remarques sur les CD

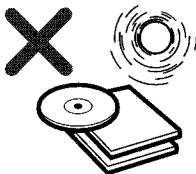
- Un disque défectueux ou sale stocké dans le magasin à disques peut provoquer un passage à vide pendant la lecture.
- Toujours saisir les disques par leur bord interne ou externe.



- NE PAS toucher la surface du côté non étiqueté du disque.
- NE PAS coller de papier ou de ruban adhésif, etc., sur le disque.



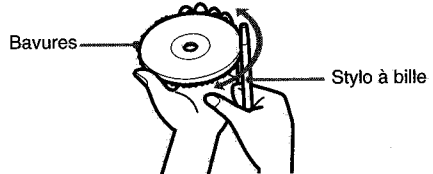
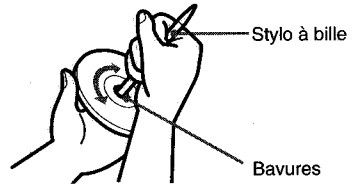
- NE PAS exposer les disques à la lumière directe du soleil ou à une chaleur excessive.



- Nettoyer les disques avant de les insérer dans le magasin à disques. Toujours nettoyer un disque avec un chiffon, en passant dessus du centre vers l'extérieur.



- Il peut y avoir des bavures restant sur les bords intérieur et extérieur d'un disque tout neuf. Elles peuvent provoquer un mauvais fonctionnement ou une coupure du son. Pour éviter ces problèmes, éliminer avec un stylo à bille, etc. les bavures restant sur un disque, comme le montre l'illustration.



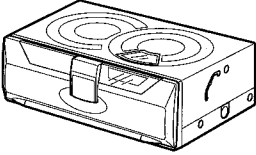
- NE JAMAIS utiliser de solvant, tel que benzine ou alcool, pour nettoyer un disque.
- La lecture d'un CD de 8 cm (3 pouces) est impossible même avec l'adaptateur spécialement prévu à cet effet.
- NE PAS utiliser de CD de forme irrégulière (par ex. en coeur, octogonale). Cela pourrait se traduire par un mauvais fonctionnement.

## Remarques concernant le magasin à disques

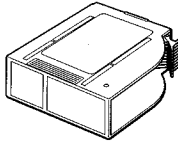
- NE PAS laisser le magasin à disques à un endroit pouvant être soumis à une température ou une humidité excessives.
- NE PAS insérer plus d'un disque par logement.
- NE PAS faire tomber le magasin à disques.

# DEBALLAGE

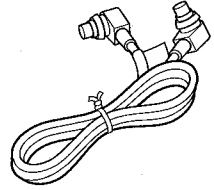
## Changeur de disque compact



## Magasin à disques



## Câble de raccordement



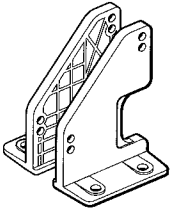
## Kit de montage fourni

pour le changeur de disque compact

Les lettres correspondent à celles du mode d'emploi.

Utiliser uniquement les fixations de montage fournies pour assurer une installation sûre.

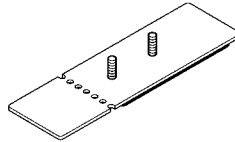
a Supports (1 paire)



b Vis avec rondelle (4)



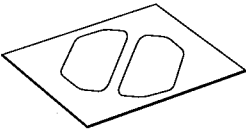
c Supports plats (2)



d Ecrous (4)



e Etiquette adhésive (1 feuille)



# INSTALLATION

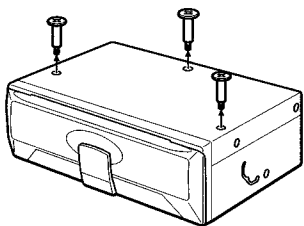
## Précautions

Choisir l'emplacement de montage très soigneusement en vérifiant les points suivants:

- Vérifier qu'il n'y a pas de réservoir à carburant, câblage ou tuyauterie derrière la surface de montage.
- Vérifier que l'installation de l'appareil ne gênera pas l'ouverture/fermeture de la porte de coffre arrière et n'interférera pas avec le pneu de rechange, etc.
- Utiliser uniquement le kit de montage fourni pour assurer une installation correcte et sûre.

## Retrait des vis de transport

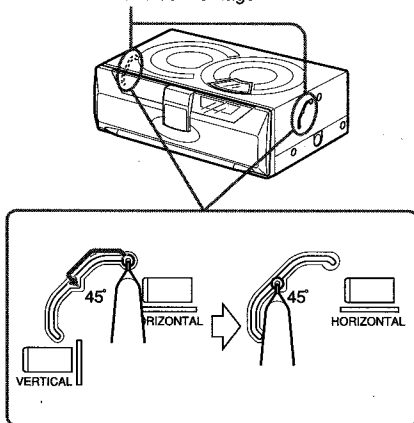
Trouver les trois vis de transport sur la face inférieure de l'appareil. Elles servent à verrouiller le mécanisme de l'appareil pendant le transport. Retirer ces vis avant d'installer l'appareil. Conserver les vis et les remettre en place si l'on doit transporter l'appareil pour un dépannage ou une réparation.



## Fixations de montage

Changer la position des deux fixation de montage selon l'angle d'installation de l'appareil.

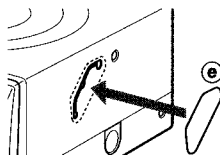
Fixations de montage



Insérer un objet pointu comme un tournevis ou un stylo à bille, etc. dans le point bas du levier pour le faire glisser entre les positions HORIZONTAL, 45° et VERTICAL.

## Remarques

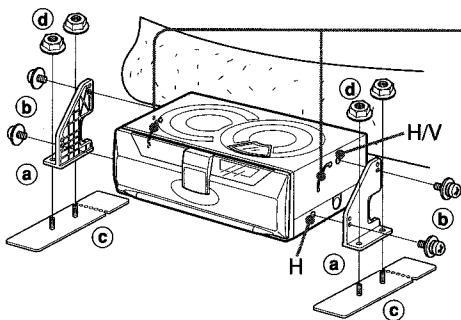
- Ne pas oublier d'éjecter le magasin à disques avant de régler les leviers.
- Ne pas oublier de régler les deux leviers à la même position.
- Bien régler les deux leviers exactement à la même position (entaille). Si un levier dévie de cette position, il pourra y avoir des coupures de son.
- Bien monter l'appareil à l'angle de niveau inférieur. Le magasin à disques peut tomber à son éjection.
- NE PAS retourner l'appareil ou faire glisser un levier quand l'appareil est sous tension. Cela pourrait endommager le mécanisme ou les disques à l'intérieur.
- Les leviers de sélection d'angle de montage des deux côtés de l'appareil sont réglés à HORIZONTAL à l'usine.
- Les réglages terminés, coller les autocollants fournis (E) sur les fentes.



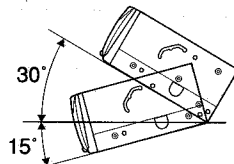
## Installation horizontale

### 1 Construction

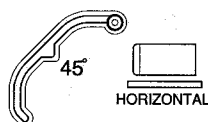
Pour les détails sur (a)(b)(c)... voir la page 3.



Angle effectif de l'appareil



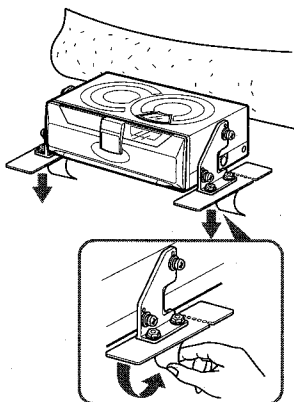
Position du levier



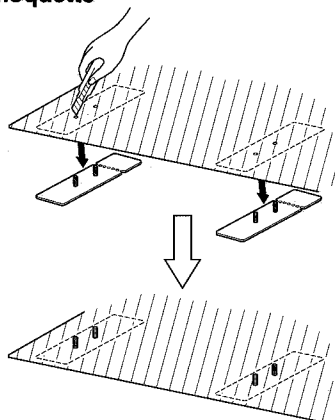
#### Remarque

Si la surface de montage doit être renforcée, fixer les plaques de soutien (c) sur le dessous du coffre de la voiture, etc. avec des vis taraudeuses (non fourni).

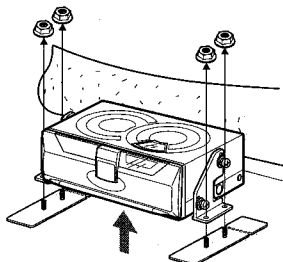
### 2 Sélection de la position



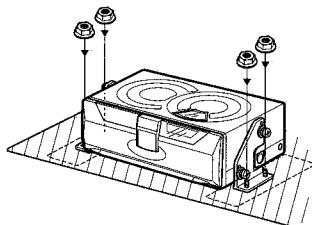
### 4 Découpage de trous dans la moquette



### 3 Retrait temporaire



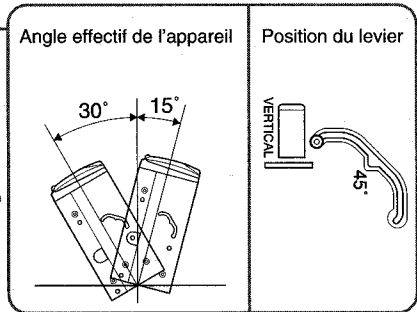
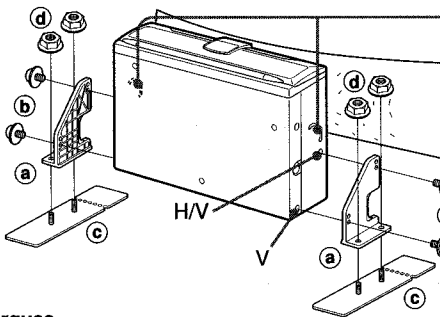
### 5 Fin



## Installation verticale

### 1 Construction

Pour les détails sur (a)(b)(c)... voir la page 3.

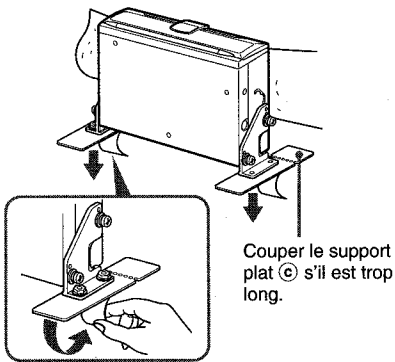


### Remarques

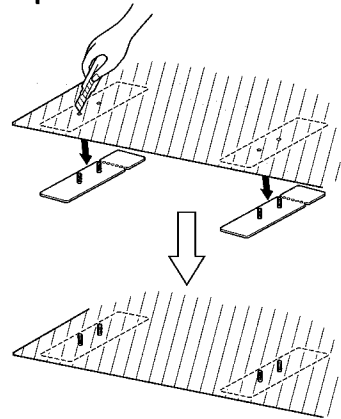
- Si la surface de montage doit être renforcée, fixer les plaques de soutien (c) sur le dessous du coffre de la voiture, etc. avec des vis taraudeuses (non fourni).

- Si l'espace pour l'installation est limité, recourber les supports de plaque (c) en avant et en arrière le long de la ligne perforée pour en briser l'extrémité.

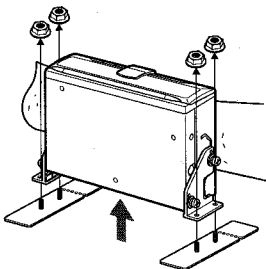
### 2 Sélection de la position



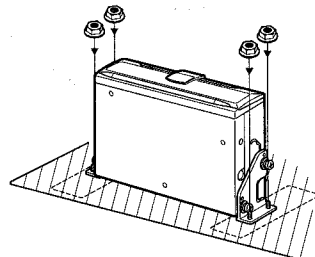
### 4 Découpage de trous dans la moquette



### 3 Retrait temporaire



### 5 Fin



## Installation suspendue

A l'installation de l'appareil dans le coffre sous la planche à paquets, respecter les points suivants.

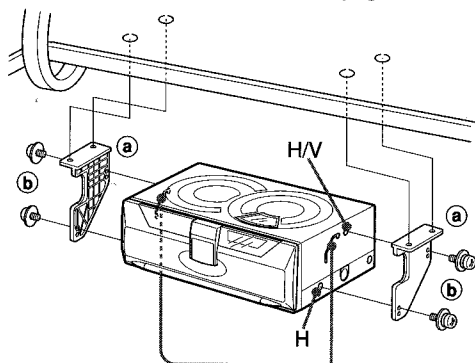
- Sélectionner soigneusement l'emplacement de montage de sorte que l'appareil ne gêne pas le mouvement des barres de torsion du couvercle de la porte de coffre arrière.

## Précaution

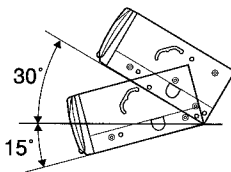
Vérifier qu'il n'y a rien de l'autre côté de la surface de montage avant de percer les trous.

## 1 Construction

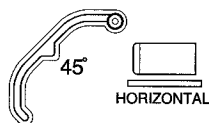
Pour les détails sur (a)(b)(c)... voir la page 3.



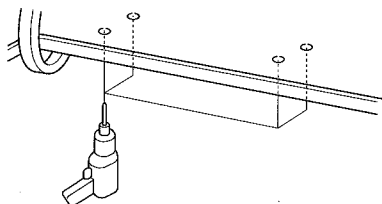
Angle effectif de l'appareil



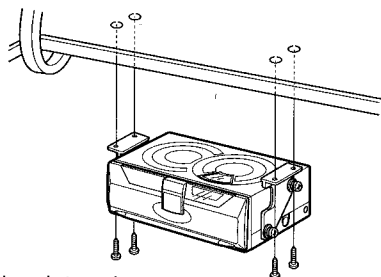
Position du levier



## 2 Perçage de trous

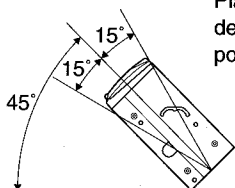


## 3 Fin



Les vis taraudeuses ne sont pas fournies.

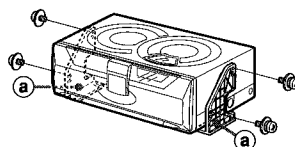
## Installation en pente



Placer les fixations de montage sur la position 45°.

## Remarque sur les supports (a)

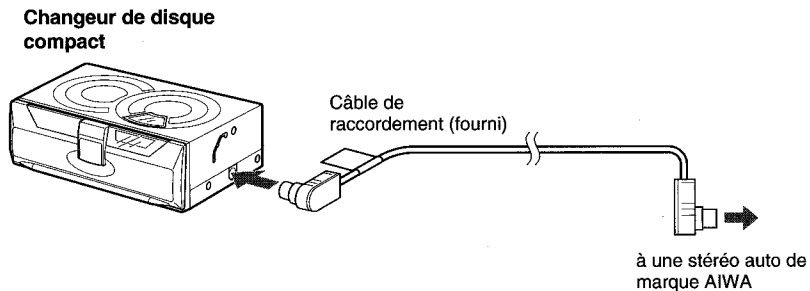
Pour économiser l'espace d'installation, il est possible de retourner les supports (a) comme indiqué ci-dessous.





# RACCORDEMENTS

Cet appareil est conçu seulement pour une stéréo automobile AIWA. Il ne peut pas être utilisé avec des équipements d'autres marques.



## Attention

Bien déconnecter la borne du fil de mise à la masse de la batterie auto avant d'effectuer les raccordements pour éviter tout court-circuit.

## Remarque

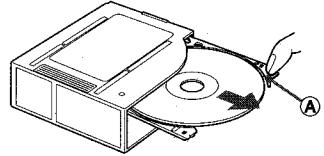
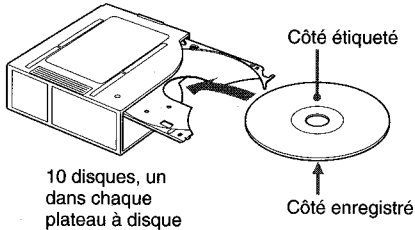
Utiliser uniquement le câble de raccordement fourni. L'emploi d'un autre câble pourrait produire des bruits de fond.

# UTILISATION

## Comment utiliser le magasin à disques

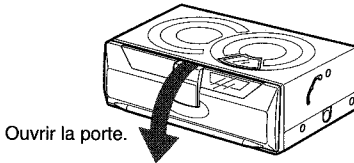
1

Insérer le disque à fond, son côté étiqueté dirigé vers le haut.



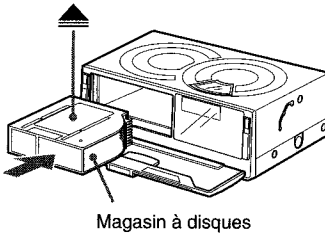
Pour retirer un disque, tirer la partie A dans le sens de la flèche comme indiqué.

2



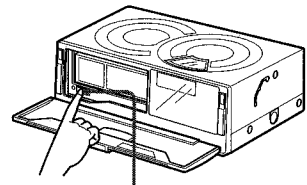
Ouvrir la porte.

3



Magasin à disques

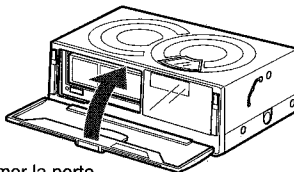
Insérer fermement le magasin (qui a été retiré de l'appareil) avec la marque ▲ visible sur le dessus.



Touche ▲ (éjection)

Appuyer sur la touche ▲ et retirer le magasin à disques.

4

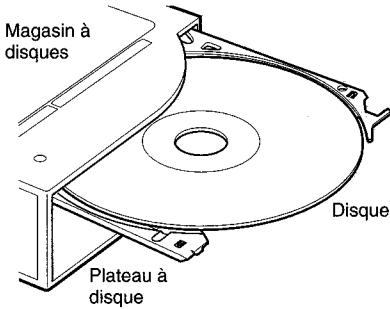


Refermer la porte.

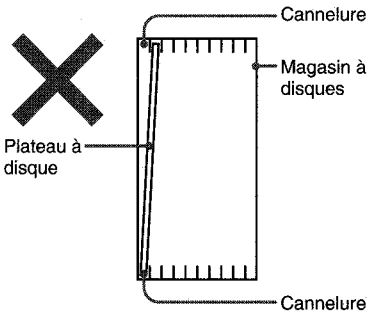
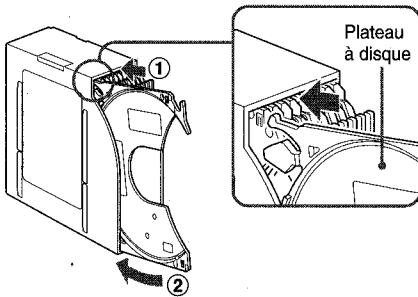
# SPECIFICATIONS

## Remarques sur le magasin à disques

- Bien placer le disque sur le plateau à disque avec l'étiquette dirigée vers le haut. Un disque mal placé peut endommager l'appareil.



- Le plateau à disque peut se détacher du magasin s'il est tiré avec force. Dans ce cas, réinsérez le magasin comme indiqué sur l'illustration. Vérifier que les deux bords du plateau sont correctement alignés sur les cannelures du magasin.



- A l'utilisation de l'appareil, vérifiez que tous les plateaux sont insérés dans le magasin.

## Changeur de disque compact

Système	Système audio numérique à disque compact
Réponse en fréquence	5 Hz – 20 kHz
Pleurage et scintillement	Non mesurables
Rapport signal/bruit	91 dB ou plus
Sorties	Sortie de ligne (pour connecteur de changeur seulement)
Température de fonctionnement	-10 °C à 55 °C
Dimensions	254 × 83 × 173 mm (l/h/p)
Poids	2,1 kg
Puissance requise	Batterie auto de 12 V c.c. (masse négative)
Convertisseur N/A	1 bit, suréchantillonnage 8 fois
Fréquence d'échantillonnage	44,1 kHz
Dimension des disques	120 mm
Accessoires fournis	Magasin à disques (1) Kit de montage (1 ens.) Câble de raccordement (5 m) (1)

Conception et spécifications sont sujettes à modification sans préavis.

8Z-KM3-913-01  
991015ATM-OX

Printed in Indonesia

**AIWA CO.,LTD.**