

NEDERLANDS

Dank u voor de aanschaf van dit JVC toestel. Lees deze gebruiksaanwijzing zorgvuldig door alvorens het apparaat in gebruik te nemen teneinde de best mogelijke prestaties te verkrijgen en een lange levensduur van het toestel te waarborgen.

BELANGRIJK VOOR LASERPRODUKTEN VOORZORGSMAATREGELEN

1. **KLAS 1 LASERPRODUKT**
2. **VOORZICHTIG:** Onzichtbare laserstraling wanneer open en het interlock faalt of uitgeschakeld is. Voorkom direct contact met de laserstraal.
3. **VOORZICHTIG:** Open het deksel niet. Binnen in het toestel bevinden zich geen door de gebruiker te repareren onderdelen; laat onderhoud over aan bekwaam vakpersoneel.
4. **VOORZICHTIG:** De CD-speler maakt gebruik van onzichtbare laserstraling en is uitgerust met veiligheidsschakelaars die voorkomen dat straling vrijkomt wanneer het magazijn wordt geopend en het interlock faalt of uitgeschakeld is. Het is gevaarlijk om de schakelaars te neutraliseren.
5. **VOORZICHTIG:** Gebruik van de regelaars of instellingen voor de werking van het toestel behalve dan in deze gebruiksaanwijzing beschreven, kan in gevaarlijke straling resulteren.

Positie en reproductie van labels

WAARSCHUWINGSLABEL, AANGEBRACHT IN DE EENHEID ETIQUETA DE ADVERTENCIA, COLOCADA DENTRO DE LA UNIDAD ETICHETTA DI AVVERTENZA POSTA ALL'INTERNO DELL'APPARECCHIO

CAUTION: Invisible laser radiation when open and interlock failed or defeated. AVOID DIRECT EXPOSURE TO BEAM. (e)	ADVARSEL: Usynlig laserstråling ved åbning, når sikkerhedsafbrydere er ude af funktion. Undgåudsætelse for stråling. (d)	WARNING: Osynlig laserstråling när denna del är öppnad och spårren är urkopplad. Betrakta ej strålen. (s)	VARO: Avattaessa ja suojalukitus ohitettaessa olet alttiina näkymättömälle lasersäteilylle. Älä katso säteeseen. (f)
--------------------------------------------------------------------------------------------------------------------------	---------------------------------------------------------------------------------------------------------------------------------	------------------------------------------------------------------------------------------------------------------	-----------------------------------------------------------------------------------------------------------------------------

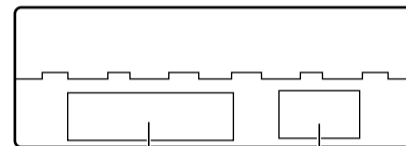
ESPAÑOL

Muchas gracias por haber comprado este producto de JVC. Tenga a bien leer detenidamente este manual de instrucciones antes de poner en funcionamiento la unidad a fin de obtener un rendimiento óptimo y mayor duración.

IMPORTANTE PARA PRODUCTOS LASER PRECAUCIONES

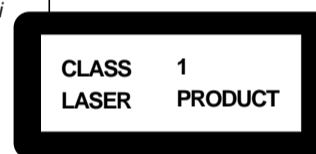
1. **PRODUCTOS LASER CLASE 1**
2. **PRECAUCION:** En el interior hay radiación laser invisible. Evite el contacto directo con el haz.
3. **PRECAUCION:** No abra la tapa superior. En el interior de la unidad no existen piezas reparables por el usuario; deje todo servicio técnico en manos de personal calificado.
4. **PRECAUCION:** El reproductor de discos compactos utiliza radiación laser invisible y está equipado con conmutadores de seguridad que evitan la emisión de radiación cuando se abre el magazín y los entrecierres de protección han fallado o tienen defectos. La descompostura de los conmutadores de seguridad es peligrosa.
5. **PRECAUCION:** La utilización de los controles, ajustes o procedimientos de una manera diferente a la especificada en este material puede dar como resultado una peligrosa exposición a la radiación.

Etiquetas de posición y reproducción



Benaming/Spanningslabel
Placa de nombre/especificaciones
Piastrina di identificazione ed istruzioni
per l'alimentazione

Achterpaneel van het toestel
Panel trasero de esta unidad
Pannello posteriore dell'unità



Let op:
Dit toestel heeft een lasercomponent met een hogere klasse laserstraal dan klasse 1.
Precaución:
Este producto contiene un componente láser de clase superior a la Clase 1.
Attenzione:
Questo prodotto contiene un laser di classe superiore alla 1.

WAARSCHUWING

- Dit toestel is enkel te gebruiken met 12 volt negatief gearde gelijkstroomsystemen.
- Vervang de zekering door een zekering met de aangegeven capaciteit. Neem contact op met de dichtstbijzijnde JVC audiohandelelaar als de zekering geregeld doorbrandt.

VOORZORGSMAATREGELEN

- **Temperatuur in de auto**
Wanneer de auto een tijdje in een zeer koude of warme omgeving was geparkeerd, dient u met het afspelen van CD's te wachten totdat de temperatuur in de auto normaal is.
- **Kondens**
Kondens wordt mogelijk onder de volgende omstandigheden op de lens gevormd, een zeer belangrijk onderdeel van de CD-speler, waardoor de signalen niet kunnen worden afgelezen:
– Nadat een verwarmingselement is ingeschakeld.
– Indien het zeer vochtig is.
Verwijder de CD en wacht in deze gevallen 1 of 2 uur.
- **Volume-instelling**
– Een CD heeft in tegenstelling tot analoge platen zeer weinig ruis. Het instellen van het volume dient pas te gebeuren nadat de muziek werkelijk is gestart en niet terwijl u de ruis hoort zoals bij een draaitafel vaak wordt gedaan. De luidsprekers worden mogelijk beschadigd indien het volume te hoog is ingesteld.
– Stel het volume zodanig in dat u tevens het geluid van ander verkeer en dergelijk kunt horen.

INSTALLATIE

- **Installeer de eenheid niet op de volgende plaatsen**
– Waar die kan worden blootgesteld aan direct zonlicht of hete lucht van een verwarming of een andere warmtebron.
– Waar die kan worden blootgesteld aan regen, spatwater of extreme vochtigheid.
– Waar die kan worden blootgesteld aan stof.
– Waar het in een instabiele omgeving wordt geplaatst.
– Boven aansluitpunten en op een vloer waar leidingen onderdoor lopen.
– Waar die in de kofferbak onderdelen van de auto kan beschadigen, zoals in de buurt van het reservewiel.
- Zorg er voordat u gaatjes in de kofferbak boort voor dat er voldoende ruimte onder de kofferbak is zodat u geen gat in de benzinetank boort.
- Gebruik voor de installatie de meegeleverde schroeven.

ADVERTENCIA

- Esta unidad ha sido diseñada para funcionar con 12 voltios de CC, con sistemas eléctricos de masa NEGATIVA solamente.
- Cambie el fusible por uno con la capacidad especificada. Si éste se quema a menudo, consulte a su concesionario JVC de equipos de audio para automóviles más cercano.

PRECAUCIONES

- **Temperatura interna del automóvil**
Antes de escuchar un CD después de que su automóvil haya estado estacionado durante algún tiempo en bajas o altas temperaturas, espere hasta que la temperatura dentro del mismo se establezca.
- **Condensación**
En los siguientes casos, la humedad puede condensarse en la lente, que es un componente clave del reproductor de CD, imposibilitando la lectura de la señal del mismo:
– Cuando se haya encendido un calentador.
– Cuando la humedad es alta.
En tales casos, extraiga el magazín y espere durante 1 o 2 horas.
- **Ajuste del volumen**
– El CD produce muy poco ruido en comparación con las fuentes analógicas de sonido. Si el nivel de volumen está ajustado para estas fuentes, se puede dañar los altavoces debido al súbito incremento del nivel de salida. Por lo tanto, reduzca el volumen antes de ponerlo en funcionamiento y ajústelo como desee durante la reproducción.
– Ajuste el volumen de tal manera que usted pueda escuchar los sonidos fuera del automóvil.

INSTALACION

- **Evite instalar esta unidad en los siguientes lugares**
– Donde esté directamente expuesta a la luz solar, al calor de un calefactor o en un lugar con temperatura muy alta.
– Donde esté expuesta a la lluvia, salpicaduras de agua o humedad excesiva.
– Donde haya polvo.
– Lugares donde quedaría en posición inestable.
– Sobre los cordones de conexión o en el piso debajo del cual se encuentra la tubería.
– Donde podría dañar los accesorios del automóvil (neumático de repuesto, etc.) en/o debajo del baúl.
- Antes de perforar orificios en el baúl para instalar la unidad, asegúrese que haya suficiente espacio debajo del baúl ya que podría llegar a perforar el depósito de combustible, etc.
- Instale firmemente la unidad utilizando los tornillos suministrados.

ITALIANO

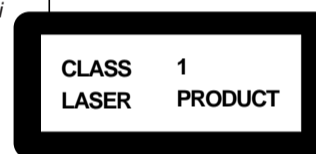
Vi ringraziamo per aver acquistato questo prodotto. Leggere attentamente le istruzioni prima di usare l'unità e assicurarsi di averle comprese così da poter ottenere da essa le massime prestazioni e la massima durata.

AVVERTENZE IMPORTANTI SUI PRODOTTI LASER PRECAUZIONI

1. **PRODOTTO LASER DI CLASSE 1.**
2. **ATTENZIONE:** Un raggio laser invisibile viene emesso nel caso in cui l'apparecchio venga aperto con il sistema di interblocco non funzionante in modo corretto, o escluso. Evitare la diretta esposizione al raggio laser.
3. **ATTENZIONE:** Non aprire il coperchio superiore dell'apparecchio. All'interno non vi sono parti la cui manutenzione possa essere effettuata dall'utente. Qualsiasi intervento o riparazione deve essere effettuato da personale di servizio qualificato.
4. **ATTENZIONE:** Il lettore di compact disc fa uso di un raggio laser invisibile, ed è dotato di interruttori di sicurezza che impediscono l'emissione del raggio laser nel corso dell'estrazione del caricatore CD, anche nel caso in cui i dispositivi di interblocco non funzionino in modo corretto, o siano stati esclusi. E' quindi molto pericoloso escludere o disattivare tali interruttori di sicurezza.
5. **ATTENZIONE:** Modalità di uso dei comandi o delle regolazioni, o l'esecuzione di procedure, diverse da quelle specificate in questo manuale, possono avere come conseguenza una pericolosa esposizione alle radiazioni.

Posizione e riproduzione delle etichette

Achterpaneel van het toestel
Panel trasero de esta unidad
Pannello posteriore dell'unità



Let op:
Dit toestel heeft een lasercomponent met een hogere klasse laserstraal dan klasse 1.
Precaución:
Este producto contiene un componente láser de clase superior a la Clase 1.
Attenzione:
Questo prodotto contiene un laser di classe superiore alla 1.

AVVERTENZE

- Questo dispositivo è stato studiato e fabbricato per poter funzionare solamente con sistemi elettrici a corrente continua a 12 Volt, A MASSA NEGATIVA.
- Il fusibile deve essere sostituito solamente con un altro delle stesse identiche caratteristiche, specificate per l'uso in questo dispositivo. Se il fusibile salta molto di frequente, rivolgersi ad un rivenditore JVC per apparecchi ad uso di intrattenimento in auto.

PRECAUZIONI

- **Temperatura interna dell'autoveicolo**
Per passare all'ascolto dei dischi dopo che l'auto è rimasta esposta per qualche tempo a temperature molto basse o molto alte, attendere sino a che la temperatura all'interno dell'abitacolo si sia stabilizzata.
- **Condensa**
Nei casi seguenti può verificarsi la formazione di condensa sulla lente di lettura, una parte estremamente critica del lettore CD. La condensa rende impossibile la lettura del segnale registrato sul disco:
– Subito dopo l'accensione di un apparecchio di riscaldamento.
– Quando l'umidità ambientale è molto alta.
In questi casi, estrarre il caricatore dal dispositivo ed attendere 1 o 2 ore, che la condensa evapori.
- **Regolazione del volume**
– I compact dischi producono assai poco rumore, rispetto alle sorgenti analogiche. Se il volume dell'amplificatore era stato regolato in relazione a sorgenti analogiche, gli altoparlanti possono subire danni a causa dell'improvviso aumento del livello di uscita all'inizio della riproduzione dei compact disc. Per evitare tali problemi, abbassare notevolmente il volume prima di iniziare la lettura del compact disc, e procedere poi dopo a regolarlo adeguatamente.
– Il volume deve essere regolato ad un livello tale da consentire di udire i rumori provenienti dall'esterno dell'autovettura.

INSTALLAZIONE

- **Evitare d'installare l'apparecchio nei punti sottoindicati:**
– In zone esposte alla luce diretta del sole o riscaldate direttamente da caloriferi/stufe o particolarmente calde.
– In zone esposte alla pioggia, a spruzzi d'acqua o ad eccessiva umidità.
– In zone polverose.
– Se posizionato su un piano instabile.
– Sopra cavi di collegamento o sul pavimento in punti sotto i quali passino dei tubi.
– In punti in cui potrebbe danneggiare accessori dell'auto (pneumatico di riserva etc.) all'interno del bagagliaio o sotto di esso.
- Prima di forare il bagagliaio per montare l'apparecchio, accertarsi che lo spazio sottostante sia sufficiente ad evitare di forare il serbatoio della benzina etc.
- Fissare l'apparecchio mediante le viti in dotazione.

A**Als u de eenheid horizontaal installeert**

1. Bevestig de bevestigingsbeugels met behulp van schroeven aan de zijkant van de eenheid. (Fig. a)
2. Installeer de eenheid met behulp van de tapschroeven op de bodem van de kofferbak. (Fig. b)

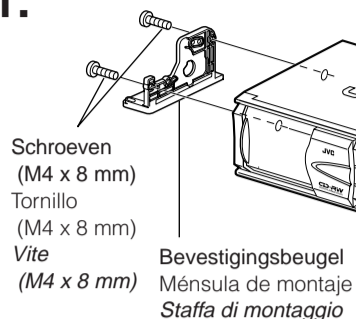
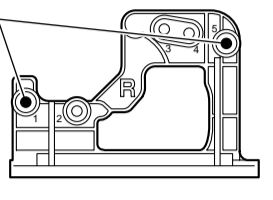
1.

Fig. a

Instalación horizontal de la unidad

1. Fije las ménsulas de montaje a los paneles laterales de la unidad utilizando los tornillos. (Fig. a)
2. Instale la unidad en el piso del baúl usando tornillos roscachapa. (Fig. b)

Gebruik deze gaten.
Utilice estos orificios.
Utilizzare questi fori.

**Installazione orizzontale**

1. Fissare le staffe di montaggio sui pannelli laterali dell'apparecchio mediante viti. (Fig. a)
2. Montare l'apparecchio sul fondo del bagagliaio mediante le viti autofilettanti. (Fig. b)

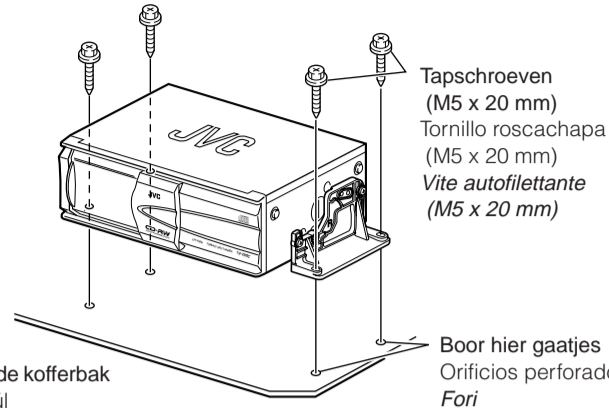
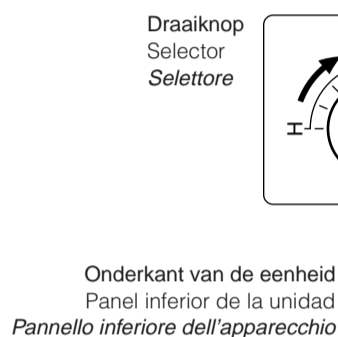
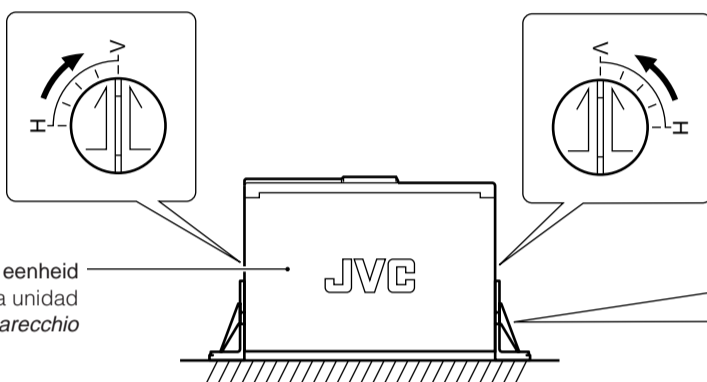
2.

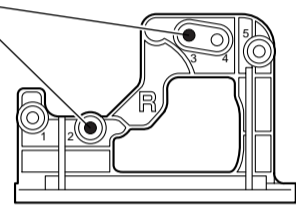
Fig. b

B**Als u de eenheid rechtop installeert (Fig. c)**

Fig. c

**Instalación vertical de la unidad (Fig. c)****Installazione verticale (Fig. c)**

Gebruik deze gaten.
Utilice estos orificios.
Utilizzare questi fori.



Bodem van de kofferbak
Piso del baúl
Fondo del bagagliaio

Opmerkingen:

- Raadpleeg voor de installatie de aanwijzingen in paragraaf "A Als u de eenheid horizontaal installeert".
- Als u de eenheid rechtop installeert, moet u de draaiknoppen aan beide zijanten in de stand "V (verticaal)" zetten. (Als u de eenheid horizontaal installeert, moet u de draaiknoppen aan beide zijanten in de stand "H (horizontaal)" zetten).
 - Let erop dat u de eenheid stevig op de bodem van de kofferbak bevestigt als u de eenheid rechtop installeert.
- Als u de eenheid installeert zonder de draaiknop in de goede stand te zetten, kan zich het volgende voordoen:
 - Weergave van geluid wordt onderbroken.
 - CD's worden beschadigd.

Notas:

- Para fijar la unidad con los tornillos, refiérase a "A Instalación horizontal de la unidad", más arriba.
- Cuando instale la unidad verticalmente, coloque el selector ubicado al costado en la posición "V (vertical)". (Cuando instale la unidad horizontalmente, asegúrese de colocar los selectores en la posición "H (horizontal)").
 - Cuando instale la unidad verticalmente, fijela firmemente al piso del baúl.
- Si instala la unidad sin ajustar correctamente el selector, podrían presentarse los siguientes síntomas.
 - Sonidos intermitentes.
 - Daños en los CDs.

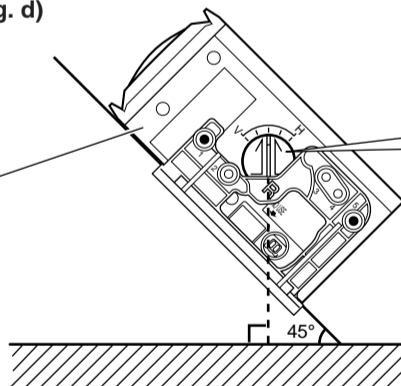
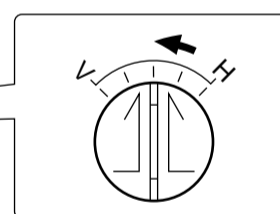
Note:

- Per l'installazione, vedere "A Installazione orizzontale".
- Per l'installazione verticale, portare il selettore presente sul lato in posizione "V (verticale)". (Per l'installazione orizzontale, portare i selettori in posizione "H (orizzontale)").
 - Per l'installazione verticale, fissare sul fondo del bagagliaio.
- Se s'installa l'apparecchio senza impostare correttamente il selettore si possono verificare i seguenti problemi:
 - Suono intermittente.
 - Si rovinano i CD.

C**Indien de eenheid op een hellend vlak wordt geplaatst (Fig. d)**

Fig. d

Zijkant van de eenheid
Panel lateral de la unidad
Pannello laterale dell'apparecchio

Instalación de la unidad en un sitio inclinado (Fig. d)**Quando s'installa l'apparecchio su un piano inclinato (Fig. d)**

Draaiknop
Selector
Selettore

Bodem van de kofferbak
Piso del baúl
Fondo del bagagliaio

Opmerkingen:

- Raadpleeg voor de installatie de aanwijzingen in paragraaf "A Als u de eenheid horizontaal installeert".
- Bij de installatie kunt u kiezen uit vijf hoeken. Zorg er bij de installatie voor dat de pijlen op de draaiknoppen aan beide zijanten naar boven wijzen zodat deze loodrecht (90 graden) ten opzichte van de grond staan.
- Als u de eenheid installeert zonder de draaiknop in de goede stand te zetten, kan zich het volgende voordoen:
 - Weergave van geluid wordt onderbroken.
 - CD's worden beschadigd.

Notas:

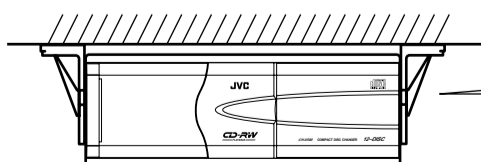
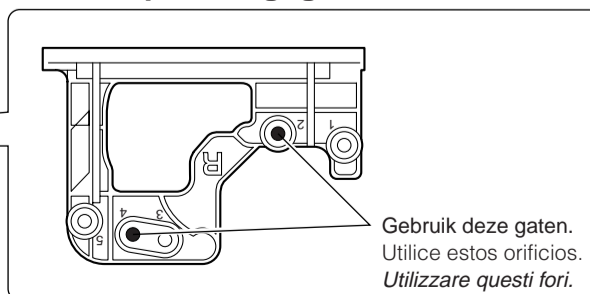
- Para fijar la unidad con los tornillos, refiérase a "A Instalación horizontal de la unidad", más arriba.
- Para la instalación, se pueden seleccionar cinco ángulos. Asegúrese de dirigir la flecha del dial provisto en ambos lados de la unida hacia arriba, perpendicular (90°) a la tierra.
- Si instala la unidad sin ajustar correctamente el selector, podrían presentarse los siguientes síntomas.
 - Sonidos intermitentes.
 - Daños en los CDs.

Note:

- Per l'installazione, vedere "A Installazione orizzontale".
- Per l'installazione si possono scegliere cinque angoli. Fare attenzione a collocare la freccia del quadrante sui due lati dell'apparecchio con la punta rivolta verso l'alto, perpendicolare (90°) al suolo.
- Se s'installa l'apparecchio senza impostare correttamente il selettore si possono verificare i seguenti problemi:
 - Suono intermittente.
 - Si rovinano i CD.

D**Als u de eenheid in de ruimte van de kofferbak ophangt (Fig. e)**

Fig. e

**Instalación de la unidad suspendida dentro del baúl (Fig. e)****Montaggio dell'apparecchio nel vano portabagagli (Fig. e)**

Gebruik deze gaten.
Utilice estos orificios.
Utilizzare questi fori.

Opmerking:

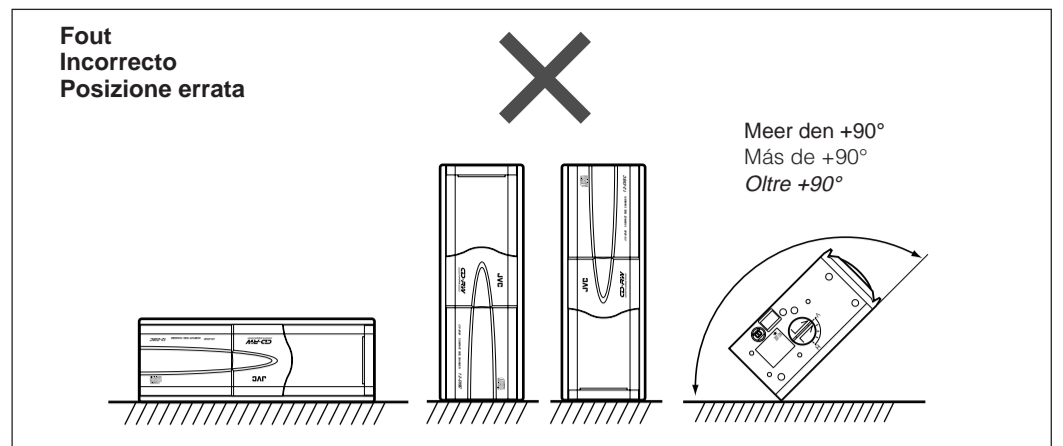
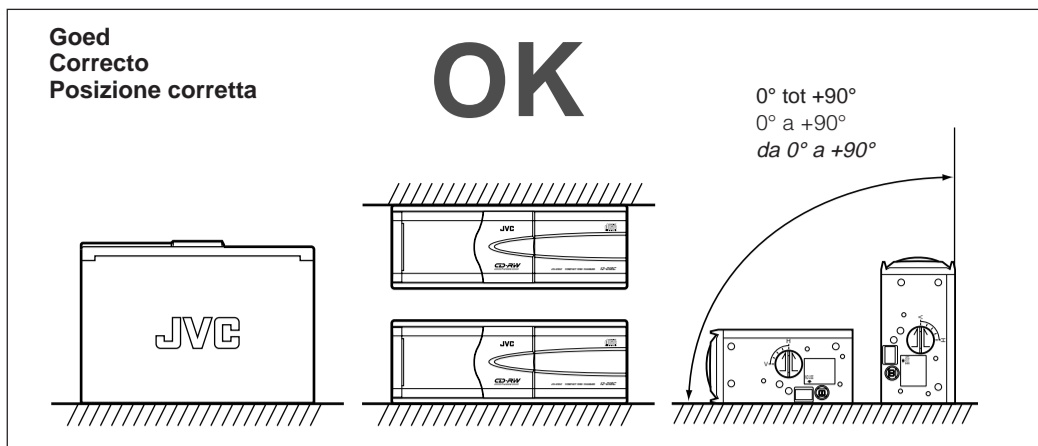
Raadpleeg voor de installatie de aanwijzingen in paragraaf "A Als u de eenheid horizontaal installeert".

Nota:

Para fijar la unidad con los tornillos, refiérase a "A Instalación horizontal de la unidad" más arriba.

Nota:

Per l'installazione, vedere "A Installazione orizzontale".



Missporing
Missporing kan optreden bij het berijden van een onverharde weg met kuilen, etc. Het toestel en de disks zullen hierdoor niet worden beschadigd, maar daar het mogelijk onaangenaam is om naar te luisteren, is het beter de weergave te stoppen en pas weer in te schakelen bij het bereiken van een beter berijdbare weg.

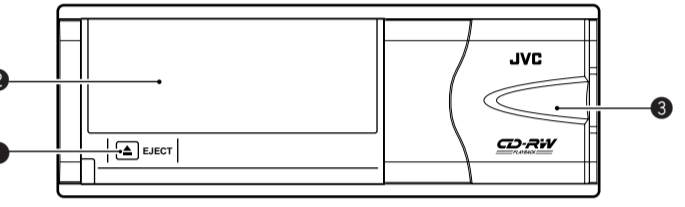
Mal seguimiento
El mal seguimiento se produce cuando se conduce por una carretera muy irregular. No obstante, aunque la unidad y compact disc no se dañarán por esta razón, es conveniente detener la reproducción y volver a escuchar el disco cuando llegue a una carretera en buenas condiciones, puesto que resulta molesto para los oídos.

Salto di piste
Guidando su strade o terreni particolarmente sconnessi, possono verificarsi dei salti nella lettura delle piste dei compact disc. Questo fenomeno, ovviamente, non danneggia assolutamente il dispositivo o il compact disc, ma poiché il suono che ne risulta può disturbare l'orecchio dell'ascoltatore, in questi casi si consiglia di spegnere l'apparecchio e di riattivarlo una volta raggiunto un terreno o strade in migliori condizioni.

PLAATS VAN DE BEDIENINGSELEMENTEN

UBICACION DE LOS CONTROLES

POSIZIONE DEI COMANDI



- 1 De toets **EJECT**
De Reset-knop: Indien u deze indrukt en enkele seconden ingedrukt houdt
- 2 Ruimte voor het CD-magazijn
- 3 Deur

- 1 Botón **EJECT**
Botón de reposición: Cuando se pulse y mantenga pulsado durante algunos segundos
- 2 Ranura del magazín de CD
- 3 Puerta

- 1 Tasto **EJECT** (espulsione)
Tasto di reset: Quando si preme senza lasciarlo per qualche secondo
- 2 Vano porta CD
- 3 Sportellino

PROBLEMEN OPLOSSEN

LOCALIZACION DE AVERIAS

RICERCA GUASTI

- De vermelding "RESET1-RESET8" of "R1-R8" verschijnt op de display van de aangesloten ontvanger (of een ander apparaat).
- * Zijn de eenheden correct aangesloten? Druk vervolgens op de toets **EJECT** en houd deze gedurende enkele seconden ingedrukt om de eenheid opnieuw in te stellen. Blijft het probleem bestaan, neem dan contact op met een erkende JVC-dealer.

- "RESET1-RESET8" o "R1-R8" aparece en la pantalla del receptor (u otro equipo) conectado.
- * ¿Están las unidades conectadas correctamente? Después, pulse y mantenga pulsado el botón **EJECT** durante algunos segundos para reposicionar la unidad. Si el problema persiste, consulte con su concesionario JVC autorizado.

- Sul display del ricevitore collegato (o altro apparecchio) appare "RESET1-RESET8" oppure "R1-R8".
- * Gli apparecchi sono stati collegati correttamente? Dopo aver verificato questa condizione, premere senza lasciarlo il tasto **EJECT** per qualche secondo per resettare l'apparecchio. Se il problema persiste, rivolgersi al rivenditore JVC autorizzato.

Aanduiding	Betekenis
RESET1 (of R1)	Fout bij uitwerpen
RESET2 (of R2)	Fout in optilmechanisme
RESET3 (of R3)	Fout in disc-lade
RESET4 (of R4)	Afleskop-terugkeefout
RESET5 (of R5)	—
RESET6 (of R6)	Communicatiefout
RESET7 (of R7)	Andere fouten
RESET8 (of R8)	Communicatiefout

Indicación	Significado
RESET1 (o R1)	Error de expulsión
RESET2 (o R2)	Error del alzador
RESET3 (o R3)	Error de bandeja
RESET4 (o R4)	Error de retorno del fonocaptor
RESET5 (o R5)	—
RESET6 (o R6)	Error de comunicación
RESET7 (o R7)	Otros errores
RESET8 (o R8)	Error de comunicación

Indicazione	Significato
RESET1 (o R1)	Errore di espulsione
RESET2 (o R2)	Errore di lifter
RESET3 (o R3)	Errore di piatto
RESET4 (o R4)	Errore di ritorno pickup
RESET5 (o R5)	—
RESET6 (o R6)	Errore di comunicazione
RESET7 (o R7)	Altri errori
RESET8 (o R8)	Errore di comunicazione

- De weergave van geluid wordt onderbroken.
- * Zijn de draaiknoppen aan beide kanten juist ingesteld?

- Los sonidos se interrumpen durante la reproducción.
- * ¿Están los selectores de ambos lados ajustados correctamente?

- Suono intermittente durante la riproduzione.
- * I selettori sui due lati sono stati regolati in modo corretto?

SPECIFICATIES

ESPECIFICACIONES

SPECIFICHE

CD-WISSELAAR
 Frequentiebereik : 5 Hz – 20 000 Hz
 Dynamisch bereik : 93 dB
 Signaal/ruis-verhouding : 96 dB
 Vervorming : 0,006%
 Wow & flutter : Minder dan de meetbare limiet
 Uitgang : Analoog (8 pin x 1), 1,5 V (Volledig)/Minder dan 1 kΩ

SECCION DEL CAMBIADOR DE CD
 Respuesta de frecuencia : 5 Hz – 20 000 Hz
 Gama dinámica : 93 dB
 Relación S/R : 96 dB
 Distorsión : 0,006%
 Lloro y trémolo : Inferior al límite medible
 Terminal de salida : Analógica (8 conectadores x 1), 1,5 V (escala total)/Menos de 1 kΩ

CD CHANGER
 Risposta in frequenza : 5 Hz – 20 000 Hz
 Range dinamico : 93 dB
 Rapporto segnale/rumore : 96 dB
 Distorsione : 0,006%
 Wow & Flutter : Inferiore al limite misurabile
 Terminale di uscita : Analogico (8 pin x 1), 1,5 V (fondo scala)/Inferiore a 1 kΩ

ALGEMEEN
 Stroom
 Voltage bij gebruik : DC 14,4 V (11 V – 16 V toegestaan)
 Aarding : negatieve aarding
 Bedrijfstemperatuur : -10°C tot +50°C
 Afmeting (l x h x d) : 252 mm x 88 mm x 174 mm
 Gewicht : 2,3 kg (zonder accessoires)

GENERALIDADES
 Alimentación
 Tensión de funcionamiento : 14,4 V CC (11 V – 16 V permisible)
 Sistema de puesta a masa : Masa negativa
 Temperatura de trabajo permisible : -10°C a +50°C
 Dimensiones (An x Al x Pr) : 252 mm x 88 mm x 174 mm
 Peso : 2,3 kg (excluyendo accesorios)

GENERALITÀ
 Requisiti di alimentazione
 Tensione di servizio : CC 14,4 V (11 V – 16 V ammissibili)
 Sistema di massa : Massa negativa
 Temperatura ambiente permmissibile di lavoro : da -10°C a +50°C
 Dimensioni (L x A x P) : 252 mm x 88 mm x 174 mm
 Peso : 2,3 kg (accessori esclusi)

Ontwerp en specificaties kunnen zonder aankondiging vooraf worden gewijzigd.

El diseño y las especificaciones están sujetos a cambio sin aviso previo.

Design e specifiche soggetti a variazioni senza preavviso.

Het apparaat terugstellen
Cómo reposicionar su unidad
Come inizializzare l'apparecchio

Houd de toets **EJECT** een paar seconden ingedrukt. De ingebouwde microcomputer wordt hierdoor teruggesteld.
 Pulse y mantenga pulsado el botón **EJECT** durante varios segundos. Con esto se reinicializará el microcomputador incorporado.
 Tenere premuto il tasto **EJECT** per vari secondi. Questo inizializza il computer incorporato.

De toets **EJECT**
 Botón **EJECT**
 Tasto **EJECT**

Hebt u PROBLEMEN met de bediening?
Stel het apparaat terug
 Zie "Het apparaat terugstellen"

¿Tiene PROBLEMAS con la operación?
Por favor reinicialice su unidad
 Consulte "Cómo reposicionar su unidad"

PROBLEMI di funzionamento?
Inizializzare l'apparecchio
 Fare riferimento a "Come inizializzare l'apparecchio"

ELEKTRISCHE AANSLUITINGEN

- Deze wisselaar kan worden aangesloten op ontvangers uit de serie JVC KD-MX/KD-LX/KD-SH/KD-LH/KD-SX/KS-FX/KS-LX en KS-LH die zijn uitgerust met de functie Changer Control. Neem voor meer informatie contact op met de JVC-autoradiodealer bij u in de buurt.
- **Om kortsluiting bij het maken van de aansluitingen te voorkomen, raden we u aan het negatieve aansluitpunt van de accu te los te koppelen.**
We raden u aan alle elektrische aansluitingen tot stand te brengen voordat u de eenheid installeert (Fig. f). Als u niet zeker weet of u de eenheid goed kunt installeren, raden we u aan contact op te nemen met een erkend installatietechnicus.

Opmerking:

Deze eenheid is ontworpen voor 12 volt gelijkstroom en negatieve aarding. Als uw voertuig niet is uitgerust met een elektrisch systeem dat hieraan voldoet, hebt u een voltage-adaptor nodig die u bij uw JVC-autoradio dealer kunt aanschaffen.

- Zorg ervoor dat deze eenheid via de chassis van de auto wordt geaard.

CONEXIONES ELECTRICAS

- Este cargador puede ser conectado a los receptores de la serie KD-MX, KD-LX, KD-SH, KD-LH, KD-SX, KS-FX, KS-LX o KS-LH de JVC que incluyen una función de control del cambiador.
- Para mayor información consulte a su concesionario JVC de equipos de audio para automóviles más cercano.
- **Para evitar cortocircuitos, mantenga desconectado el terminal negativo de la batería durante las conexiones.**
Le recomendamos hacer todas las conexiones eléctricas (ver Fig. f) antes de instalar la unidad. Si no estuviera seguro de su habilidad para colocarla correctamente, hágala instalar por un técnico de servicio calificado.

Nota:

Esta unidad está diseñada para 12 V de CC, masa negativa. Si su vehículo no estuviera provisto de un sistema eléctrico de masa negativa de 12 voltios, necesitará un inversor de tensión que puede adquirir en un concesionario JVC de equipos de audio para automóviles.

- Asegúrese de conectar a masa esta unidad al chasis del automóvil.

COLLEGAMENTI ELETTRICI

- *Il lettore può essere collegato a ricevitori della serie JVC KD-MX/KD-LX/KD-SH/KD-LH/KD-SX/KS-FX/KS-LX o KS-LH che prevedono la funzione di comando lettore.*
Per maggiori informazioni, rivolgersi al locale rivenditore di accessori audio per auto JVC.
- **Per evitare cortocircuiti durante i collegamenti, tenere scollegato il terminale negativo della batteria.**
Consigliamo di realizzare i collegamenti elettrici (cfr. Fig. f) prima d'installare l'apparecchio. Se non si è esperti nel montaggio dell'apparecchio, si consiglia di rivolgersi ad un tecnico di assistenza qualificato.

Nota:

L'apparecchio è previsto per operare con massa negativa da 12 V. Se la vettura non dispone di un sistema di massa negativa da 12 V, occorre prevedere un invertitore di tensione (reperibile presso i rivenditori di accessori audio per auto della JVC).

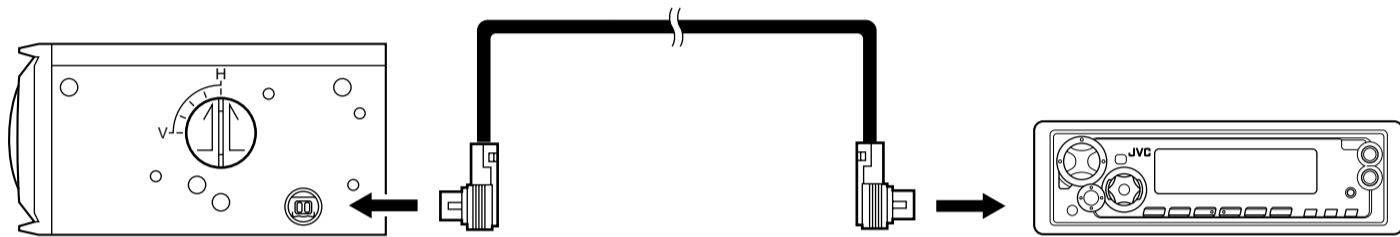
- Non si dimentichi di realizzare il collegamento di massa collegando l'apparecchio al telaio dell'auto.

Als u deze eenheid aansluit op ontvangers uit de serie JVC KD-MX/KD-LX/KD-SH/KD-LH/KD-SX/KS-FX/KS-LX/KS-LH

Conexión a los receptores JVC de la serie KD-MX/KD-LX/KD-SH/KD-LH/KD-SX/KS-FX/KS-LX/KS-LH

Collegamento a ricevitori della serie JVC KD-MX/KD-LX/KD-SH/KD-LH/KD-SX/KS-FX/KS-LX/KS-LH

Fig. f



8-pins kabel (meegeleverd)
Cordón de 8 conectadores (suministrado)
Cavo da 8 pin (fornito)

Naar het bedieningsapparaat voor de CD-wisselaar van JVC
Al controlador cambiador de CD de JVC
Al regolatore del CD changer JVC

Hoe u de kabel verwijdert

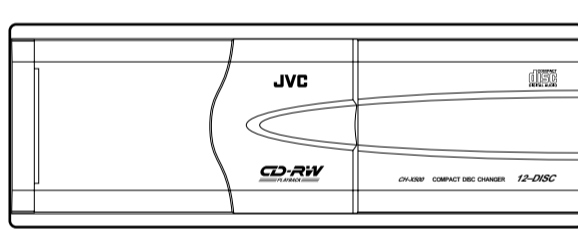
Pak de stekker stevig vast en trek eraan, zoals in de afbeelding is te zien.

Cómo sacar el cable

Tire del enchufe sujetándolo firmemente como en la figura.

Per scollegare il cavo

Tirare la spina afferrandola saldamente come indicato nella figura.



Hou dit deel niet vast.
No sujete esta parte.
Non toccare questa parte.

Na installatie en aansluiten...

Als u het magazijn voor de eerste keer in de CD-wisselaar plaatst, dient u de toets **▲EJECT** in te drukken en deze enkele seconden ingedrukt te houden om de eenheid in te regelen.

Normaliter hoeft u deze toets niet ingedrukt te houden.

Opmerking:

In de volgende situaties kan het nodig zijn de eenheid opnieuw in te regelen:

- Nadat de stroomtoevoer onderbroken is geweest, bijvoorbeeld na het vervangen van de accu.
- Wanneer de eenheid niet naar behoren functioneert.

Después de la instalación y conexión...

Cuand cargue el magazín por primera vez en el cambiador de CD, pulse y mantenga pulsado el botón **▲EJECT** durante algunos segundos para reposicionar la unidad.

Normalmente no pulse ni mantenga pulsado el botón **▲EJECT**.

Nota:

También podría ser necesario reposicionar la unidad en los casos siguientes.

- Cuando se interrumpa el suministro de energía debido por ejemplo, al reemplazo de la batería del automóvil.
- Cuando la unidad no funciona correctamente.

Dopo l'installazione o il collegamento...

Quando s'inserisce il caricatore nel CD changer per la prima volta, è necessario premere senza lasciarlo il tasto **▲EJECT** per qualche secondo in modo da resettare l'apparecchio.

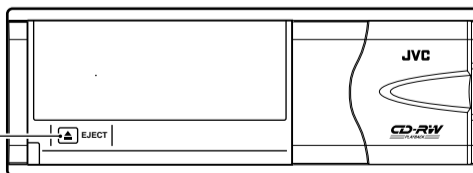
Di solito, non è necessario premere senza lasciarlo il tasto **▲EJECT**.

Nota:

Può essere necessario resettare l'apparecchio anche nei seguenti casi:

- In caso d'interruzione dell'alimentazione elettrica (quando, ad esempio, si deve sostituire la batteria dell'auto).
- Se l'apparecchio non funziona correttamente.

De toets **▲EJECT**
Botón **▲EJECT**
Tasto **▲EJECT**



Luisteren naar CD's

Op deze eenheid zijn geen bedieningstoetsen voor het afspelen van CD's aangebracht. De bediening van CD's geschiedt via de toetsen van de CD-wisselaar van JVC of andere apparatuur die op deze eenheid is aangesloten.

Raadpleeg voor het afspelen van CD's de instructies voor de CD-wisselaar.

Reproducción de CDs

Esta unidad no tiene botones de operación para reproducción de CD. Las operaciones de CD pueden ser ejecutadas utilizando el controlador cambiador de CD de JVC, etc., conectado a esta unidad.

Para las operaciones de CD refiérase a las instrucciones del controlador cambiador de CD.

Ascolto di CD

Sull'apparecchio non sono previsti tasti di comando dei CD. Le funzioni relative ai CD possono essere eseguite tramite il dispositivo di controllo del CD changer JVC etc. collegato all'apparecchio.

Vedere, in proposito, le istruzioni relative al dispositivo di controllo del CD changer.

Zo behandelt u CD-magazijnen

- Behandel de magazijnen met de nodige voorzichtigheid
 - Vervoer het magazijn niet met de sleuf naar beneden omdat de CD's er dan kunnen uitvallen.
 - Zorg er altijd voor dat de 12 sledes zich in het magazijn bevinden.
 - Let er bij het uitschuiven van een slede op dat u het magazijn horizontaal houdt zodat er geen CD's uit de sledes kunnen vallen.
 - Plaats CD's nooit rechtstreeks in het magazijn, maar altijd in een uitgeschoven slede van het magazijn.
 - Stel het magazijn niet bloot aan direct zonlicht of hoge temperaturen.
 - Laat het magazijn niet vallen.
 - Stoot het nergens tegen aan. Druk niet tegen sledes die uit het magazijn zijn geschoven.
 - Gebruik nooit oplosmiddelen zoals benzine, verfverdunder of insecticide voor het reinigen van het magazijn of de sledes. Dergelijke producten kunnen het oppervlak aantasten.

Opmerking:

Koop de XC-M200 als u nog een magazijn wilt hebben.

Cómo manipular los magazines

- Cuidado en la manipulación de magazines
 - Para evitar que los CDs se caigan, no transporte el magazín con su ranura de inserción hacia abajo.
 - Mantenga siempre los doce bandejas de disco colocados en el magazín.
 - Cuando extraiga o introduzca las bandejas de los CDs, mantenga el magazín horizontalmente para evitar que se caigan los CDs.
 - No inserte los CDs sin haber extraído las bandejas de discos del magazín. Nunca introduzca CDs directamente dentro del magazín.
 - No lo exponga a la luz solar directa o a temperaturas elevadas.
 - No desarme los magazines.
 - No los deje caer ni los golpee. No aplique demasiada presión sobre las bandejas de discos extraídas de los magazines.
 - No use jamás solventes tales como bencina, diluyente o insecticida en el magazín o las bandejas. Los mismos podrían perjudicar su superficie.

Nota:

Si necesita un magazín adicional, adquiera un XC-M200.

Manipolazione dei caricatori

- Istruzioni per la manipolazione dei caricatori
 - Non trasportare il caricatore con il vano d'inserimento rivolto verso il basso per evitare di far cadere i CD.
 - Tenere sempre dodici piatti portadischi inseriti nel caricatore.
 - Quando si estraggono/inseriscono i piatti portadischi, si deve tenere il caricatore in senso orizzontale in modo da non far cadere i CD.
 - Non inserire i CD senza estrarre i portadischi. Evitare assolutamente d'inserire i CD direttamente nei caricatori.
 - Non esporre i caricatori a temperature elevate o alla luce diretta del sole.
 - Non smontare i caricatori.
 - Fare attenzione a non far cadere o urtare i caricatori. Evitare di applicare una pressione eccessiva sui piatti portadischi che sono stati rimossi dal caricatore.
 - Non applicare solventi (benzina, diluenti, insetticidi) sul caricatore o sui piatti portadischi, in quanto si rischia di corrodere la superficie.

Nota:

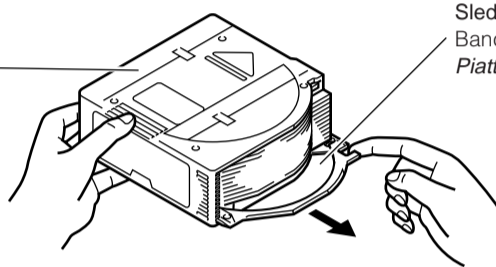
Dovendo acquistare altri caricatori, scegliere il tipo XC-M200.

Zo plaatst u CD's in het magazijn

- Schuif de slede voorzichtig naar voren zodat die uit het magazijn komt.
- Plaats een CD in de slede. Let erop dat het label van de CD naar boven wijst.

1.

Magazijn (XC-M200)
Magazín (XC-M200)
Caricatore (XC-M200)

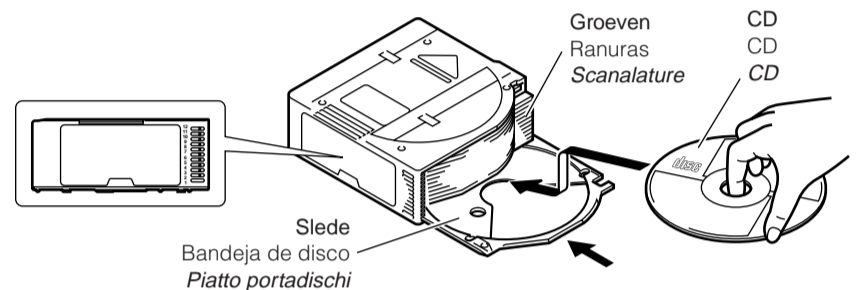


Colocación de CDs

- Extraiga parcialmente la bandeja de disco del magazín hasta que se detenga.
- Ponga un CD en la bandeja de disco con su etiqueta hacia arriba.

2.

Slede
Bandeja de disco
Piatto portadischi



- Houd de slede ter hoogte van de groeven in het magazijn en schuif de slede vervolgens helemaal naar binnen.
 - Controleer of de slede helemaal in het magazijn is geplaatst. Mocht er een CD niet helemaal recht in een slede zijn geplaatst, corrigeer dit dan meteen.

- Alinee la bandeja de disco con las ranuras del magazín e introduzca la bandeja de disco hasta el fondo.
 - Verifique que la bandeja de disco esté firmemente introducida dentro del magazín. Si algún CD se sale de la bandeja de disco, vuélvalo a poner sobre la bandeja.

Caricamento dei CD

- Estrarre parzialmente il piatto portadischi dal caricatore finché non si arresta.
- Collocare un CD nel piatto portadischi con l'etichetta rivolta verso l'alto.

- Allineare il portadischi sulle scanalature presenti sul caricatore, spingendo a fondo il piatto portadischi.
 - Verificare che il piatto portadischi sia stato inserito perfettamente nel caricatore. Se il CD fuoriesce dal portadischi, lo si deve riposizionare correttamente.

Opmerking:

De geplaatste CD's worden van beneden naar boven genummerd: "disc-1", "disc-2", enz.

Nota:

Los CDs insertados se cuentan como "disc-1", "disc-2"... desde abajo hacia arriba.

Nota:

Il CD inseriti vengono identificati come "disco 1", "disco 2" etc. partendo dal basso verso l'alto.

Opmerkingen:

- In de sledes bevinden zich openingen zodat de signalen van de CD's kunnen worden gelezen. Dankzij deze openingen is een deel van de onderkant van de CD bereikbaar voor de laserstraal. Raak de onderkant van de CD niet met de vingers aan.
- Een CD die ondersteboven in een slede is geplaatst, zal niet worden afgespeeld.

Notas:

- Las bandejas tienen aberturas por las cuales son leídas las señales de los discos. Estas aberturas dejan expuesta parte del lado brillante del disco. Tenga cuidado de no tocar la superficie brillante del disco.
- No es posible reproducir un CD colocado boca abajo.

Note:

- Il piatto portadischi presenta delle aperture che permettono la lettura dei segnali presenti sul CD. Tali aperture lasciano esposta parte del lato lucido del CD: evitare di toccarla!
- Il CD non può essere riprodotto se viene collocato con il lato superiore rivolto verso il basso.

Onderhoud van CD's (CD/CD-R/CD-RW)

Deze eenheid kan de volgende soorten CD's afspelen:

- CD
- CD-R
- CD-RW

Cómo manipular CDs (CD/CD-R/CD-RW)

Esta unidad ha sido diseñada para reproducir los siguientes discos CD:

- CD
- CD-R
- CD-RW

Precauzioni da adottare per i CD (CD/CD-R/CD-RW)

Questo apparecchio è realizzato per la riproduzione dei seguenti CD:

- CD
- CD-R
- CD-RW

Let op:

CD's met een bijzondere vorm (in de vorm van een hart of bloem) kunnen niet in deze eenheid worden gebruikt. CD's met een afwijkende vorm kunnen de eenheid beschadigen.

Precaución:

Los CDs con forma de corazón, flor, etc. (CDs con forma especial), no pueden ser usados con esta unidad. Si coloca tipos de CD, se producirá una falla.

Attenzione:

Con questo apparecchio non si possono usare CD a forma di cuore, fiore o comunque di forme particolari, perché darebbero luogo ad anomalie funzionali.

Wees voorzichtig met CD-R's en CD-RW's

De reflecterende laag van CD-R's en CD-RW's is minder hard dan die van gewone muziek-CD's. Als deze CD's beschadigd raken, kan de reflecterende laag loslaten. Deze CD's zijn ook gevoelig voor vingerafdrukken. Ga er dus zeer voorzichtig mee om.

Opslag

Bewaar CD's altijd in het bijbehorende CD-doesje. Als u CD's los boven op elkaar stapelt, kan het oppervlak beschadigd raken. Bewaar CD's niet op plekken die kunnen worden blootgesteld aan direct zonlicht en op locaties waar de temperatuur hoog kan oplopen of waar de luchtvochtigheid hoog kan zijn. Laat geen CD's in uw auto achter.

Manejo de los CD-Rs/CD-RWs

La película reflectora de los CD-Rs/CD-RWs es menos resistente que la de los CDs de música convencionales. En este tipo de discos, los daños pueden provocar el desprendimiento de su película. Estos medios también son afectados por las huellas de los dedos; por lo tanto, trátelos con sumo cuidado.

Cómo guardar los CDs

Guarde los discos en sus cajas. No apile discos sin sus cajas, ya que podrían dañarse. No ponga los discos donde queden expuestos a la luz solar directa o en lugares con alta temperatura o humedad. No los deje en el automóvil.

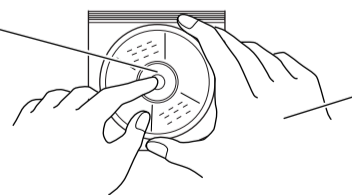
Manipolazione dei CD-R/CD-RW

La pellicola riflettente dei CD-R/CD-RW è meno resistente rispetto a quella dei comuni CD musicali. Un problema frequente con questi CD è l'asportazione della pellicola. Questi supporti sono particolarmente sensibili alle ditate, per cui si consiglia di maneggiarli con la massima cura.

Conservazione

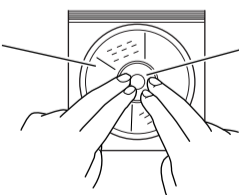
Conservare i CD nelle scatole originali. Impilando i dischi uno sull'altro senza la scatola si rischia di danneggiarli. Non collocare i CD alla luce diretta del sole o in punti soggetti a temperature elevate o ad umidità. Non lasciare i CD in auto.

Leg uw wijsvinger op het midden van de CD.
Presione el sujetador central.
Premere sul fermo centrale.



Til de CD op zonder het opnameoppervlak aan te raken.
Levántelo para sacarlo sin tocar la superficie grabada.
Alzarlo senza toccare la superficie registrata.

Plaats de CD met het label naar boven in het CD-doesje.
Inserte con la etichetta hacia arriba.
Inserire con l'etichetta rivolta verso l'alto.



Druk de CD voorzichtig in het CD-doesje.
Presione suavemente el disco para insertarlo.
Premere delicatamente il disco per inserirlo.

Onderhoud van de CD's

- Verwijder vingerafdrukken en vuil op de CD met een zachte, droge doek. Veeg de doek vanaf het gat in het midden naar de rand van de CD. Gebruik bij hardnekkige vlekken een zachte doek die met water enigszins vochtig is gemaakt.
- Gebruik geen wasbenzine, terpentine, alcohol of anti-statische reinigingsmiddelen.
- Beschadig de zijde met het label niet en breng er geen plakband of papier op aan.

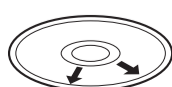
Mantenimiento de los CDs

- Limpie las huellas y el polvo que se adhiere sobre el disco con un paño limpio y suave desde el centro hacia los bordes. Si no salen, límpielo con un paño humedecido con agua.
- No utilice limpiadores para discos, bencina, alcohol o agentes antiestáticos.
- No dañe el lado con etiqueta ni pegue papeles o adhesivos en la superficie.

Manutenzione dei CD

- In caso di ditate e tracce di sporizia sul CD, pulire il disco con un panno morbido e pulito, procedendo dall'interno verso il bordo. Se la pulizia risulta difficoltosa, usare un panno inumidito con acqua.
- Non usare prodotti di pulizia per dischi, benzina, alcool o prodotti anti-statici.
- Non danneggiare il lato dell'etichetta ed evitare d'incollare carta o adesivi alla superficie.

Goed
Correcto
Corretta



Fout
Incorrecto
Errata

Het afspelen van een CD-R of een CD-RW

CD-R's (Recordable) en CD-RW's (Rewritable) die door de gebruiker zijn bewerkt, kunnen alleen worden afgespeeld als reeds zijn "afgesloten" ("finalized").

- U kunt uw originele CD-R's en CD-RW's afspelen die zijn opgenomen in de indeling voor muziek-CD's. (Het is echter mogelijk dat de CD toch niet kan worden afgespeeld vanwege de eigenschappen van de CD of vanwege de opnameomstandigheden)
- Lees voordat u CD-R's of CD-RW's afspeelt, zorgvuldig de aanwijzingen en/of waarschuwingen.
- Sommige CD-R's en CD-RW's kunnen misschien niet op dit apparaat worden afgespeeld vanwege de eigenschappen van die CD's, of omdat de CD's vuil of beschadigd zijn, of omdat de lens in de CD-speler vuil is.
- CD-R's en CD-RW's zijn gevoelig voor hoge temperaturen en hoge luchtvochtigheid. Laat deze CD's dus niet in uw auto liggen.
- CD-RW's hebben een lagere reflectiefactor dan andere CD's. Hierdoor is het mogelijk dat het lezen van CD-RW's langer duurt.
- Dit apparaat is niet compatibel met MP3.

Cuando se reproduce un CD-R o CD-RW

Los CD-Rs (regrabables) y los CD-RWs (reescribibles) editados por el usuario sólo se pueden reproducir si ya están "finalizados".

- Usted podrá reproducir sus CD-Rs o CD-RWs originales grabados en formato CD de música. (No obstante, dependiendo de sus características o de sus condiciones de grabación, puede suceder que no se puedan reproducir).
- Antes de reproducir los CD-Rs o CD-RWs, lea atentamente sus correspondientes instrucciones o precauciones.
- Puede suceder que algunos CD-Rs o CD-RWs no se puedan reproducir en esta unidad debido a las características de los discos, a daños o manchas en los mismos, o a suciedad en el lente del reproductor.
- Los CD-Rs o CD-RWs son afectados por las altas temperaturas o la alta humedad; por lo tanto, no los deje en el interior de su automóvil.
- Como el factor de reflexión de los CD-RWs es menor que el de los otros CDs, probablemente hará que el CD-RW requiera más tiempo para la lectura.
- Esta unidad no es compatible con MP3.

Durante l'esecuzione di CD-R o CD-RW

I CD registrabili (CD-R) e quelli riscrivibili (CD-RW) modificati dall'utente possono essere ascoltati solo se perfezionati definitivamente.

- È possibile eseguire i CD-R o CD-RW originali registrati in formato CD musicale (non sempre però l'esecuzione è possibile, a motivo di caratteristiche o condizioni di registrazione non compatibili).
- Prima di eseguire CD-R o CD-RW è opportuno leggere attentamente le istruzioni e le precauzioni che li accompagnano.
- Non sempre è possibile eseguire CD-R o CD-RW su questa unità in quanto le loro caratteristiche possono essere non compatibili o perché il disco è danneggiato o macchiato o, ancora, perché la lente del lettore è sporca.
- CD-R e CD-RW sono sensibili alle temperature ed all'umidità elevate, per cui si sconsiglia di lasciarli in auto.
- Il fattore di riflettanza dei CD-RW è inferiore rispetto a quello degli altri CD, il che può allungarne i tempi di lettura.
- Questa unità non è compatibile con MP3.

Waarschuwing betreffende het gebruik van het magazijn

Gebruik de vrijgave-knop om de sledes te verwijderen als u deze wilt reinigen.

1. Trek de slede naar buiten terwijl u de vrijgave-knop naar beneden drukt.
2. Plaats de slede na het reinigen terug in het magazijn terwijl u de vrijgave-knop naar beneden drukt.
 - Maak de sledes een-voor-een schoon om te voorkomen dat u per ongeluk twee sledes in één sleuf van het magazijn plaatst.

Precaucion sobre el uso del magazín

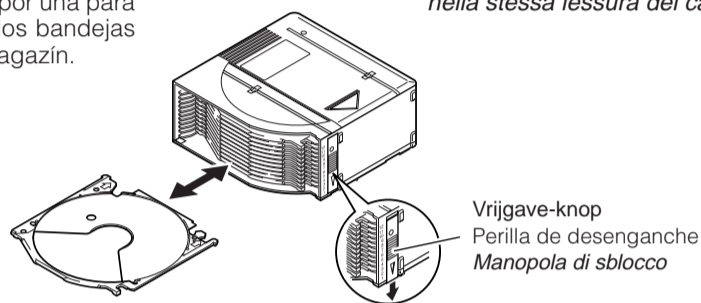
Utilice la perilla de desenganche cuando desee retirar las bandejas de disco para su limpieza.

1. Extraiga la bandeja de disco mientras baja la perilla de desenganche.
2. Después de limpiarla, inserte la bandeja de disco en el magazín mientras baja la perilla de desenganche.
 - Limpie las bandejas una por una para impedir la inserción de dos bandejas en la misma ranura de magazín.

Precauzioni per l'uso del caricatore

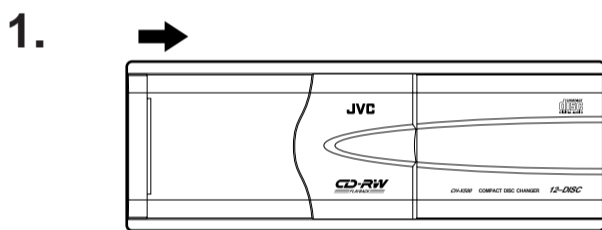
Dovendo pulire i piatti portadischi, per toglierli utilizzare la manopola di sblocco.

1. Mentre si agisce sulla manopola di sblocco, estrarre il piatto portadischi.
2. Una volta ultimata la pulizia, inserire il piatto portadischi nel caricatore agendo sulla manopola di sblocco.
 - Pulire i piatti uno alla volta in modo da evitare d'inserirne due nella stessa fessura del caricatore.



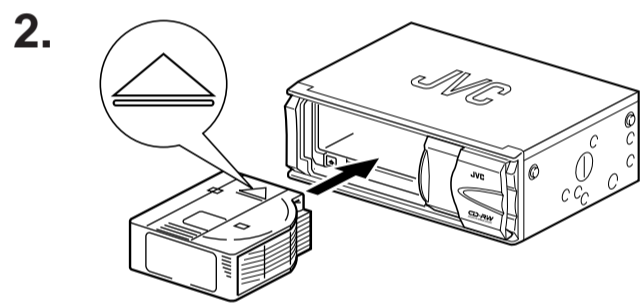
Zo plaatst u het magazijn in de CD-wisselaar

1. Schuif de deur van de CD-wisselaar naar rechts.
2. Plaats het magazijn in de CD-wisselaar.
 - Let er hierbij op dat u het teken \triangle op het magazijn naar boven houdt en de kant van het magazijn waar u de CD's in hebt geplaatst rechts houdt.



Colocación de un magazín

1. Deslice la puerta hacia la derecha.
2. Coloque un magazín.
 - Coloque un magazín en el cambiador de CD con la marca \triangle apuntando hacia arriba y el lado de inserción del CD hacia la derecha.



Inserimento del caricatore

1. Far scorrere lo sportellino verso destra.
2. Inserire il caricatore.
 - Inserire il caricatore nel CD changer con il marchio \triangle rivolto verso l'alto e il lato d'inserimento del CD a destra.

3. Sluit de deur.
 - Normaliter is de deur dicht, behalve wanneer u het magazijn wilt verwijderen of terug wilt plaatsen.

3. Cierre la puerta.
 - La puerta debe estar cerrada excepto al poner o sacar un magazín.

3. Chiudere lo sportellino.
 - In genere, lo sportellino dev'essere chiuso, salvo quando s'inserisce il caricatore.

Let op:

- Kom nooit met uw hand of een ander voorwerp dan het magazijn in de magazijnruimte van de CD-wisselaar, anders kunt u deze ruimte beschadigen.
- Als er op het magazijn een label is aangebracht en deze dreigt los te raken, maak dit label dan opnieuw vast. Een los label kan de werking van de CD-wisselaar nadelig beïnvloeden.

Precauciones:

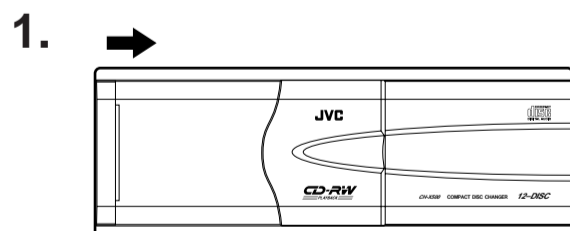
- No introduzca la mano o algún objeto por la ranura de carga pues podría lastimarse o producir fallas de funcionamiento o daños.
- Si el magazín está provisto de una etiqueta y ésta se despegue en parte, podría producirse una falla de funcionamiento. En tal caso, despegue la etiqueta o vuélvala a pegar firmemente.

Attenzione:

- Non introdurre le mani o oggetti estranei nel vano di caricamento, perché si rischia di ferirsi o di rovinare l'apparecchio con conseguenti anomalie di funzionamento.
- L'eventuale scollamento dell'etichetta del caricatore (se presente) può provocare anomalie di funzionamento. È pertanto necessario togliere l'etichetta oppure incollarla meglio in modo che non possa staccarsi.

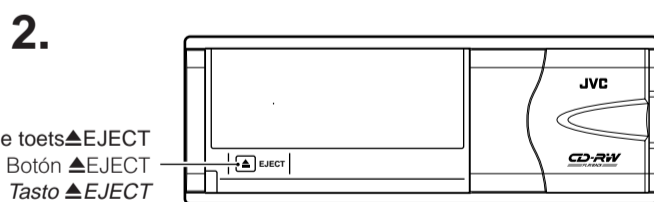
Zo verwijdert u het magazijn uit de CD-wisselaar

1. Schuif de deur van de CD-wisselaar naar rechts.
2. Druk op de toets \triangle EJECT.
 - Het magazijn komt uit de magazijnruimte naar voren.



Cómo retirar un magazín

1. Deslice la puerta hacia la derecha.
2. Pulse el botón \triangle EJECT.
 - El magazín es expulsado de la ranura de carga.



Estrazione del caricatore

1. Far scorrere lo sportellino verso destra.
2. Premere il tasto \triangle EJECT.
 - Viene espulso il caricatore del vano di caricamento.

Opmerking:

Als het magazijn niet naar voren komt, moet u het aanduwen en de 12e CD opnieuw afspelen. Als het afspelen is beëindigd, kunt u de bovenstaande stap nogmaals proberen.

Als de bovenstaande procedure niet effectief is, kunt u dit proberen:

1. Zorg dat de draaiknoppen juist zijn ingesteld.
2. Verwijder de beschermende zegel die over de opening is aangebracht. (Fig. g)
3. Steek een langwerpige voorwerp zoals een schroevendraaier in de opening. (Fig. h)
 - * Steek het langwerpige voorwerp niet onder een hoek, maar recht naar binnen.

Nota:

Cuando el magazín no pueda ser eyectado, presione el magazín hacia adentro y reproduzca el disco no. 12 una vez más; cuando la reproducción haya terminado, repita el procedimiento de arriba. Si el procedimiento de arriba no funciona, realice los pasos siguientes:

1. Asegúrese de que los selectores estén correctamente ajustados.
2. Despegue el sello protector del orificio de expulsión forzosa. (Fig. g)
3. Introduzca en el orificio una varilla recta, tal como un destornillador. (Fig. h)
 - * Inserte la varilla en sentido recto, sin ningún ángulo.

De opening waarmee u het uitwerpen van het magazijn kunt afdwingen en de beschermende zegel
Orificio de expulsión forzosa y sello protector
Foro di espulsione e sigillo protettivo

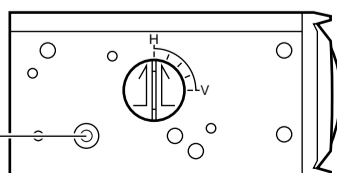


Fig. g

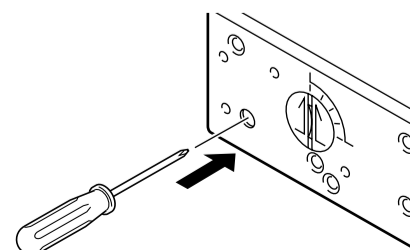


Fig. h

Blijft het probleem bestaan, neem dan contact op met een erkende JVC-dealer.

Si el problema persiste, consulte con su concesionario JVC autorizado.

Se il problema persiste, rivolgersi al rivenditore JVC autorizzato.