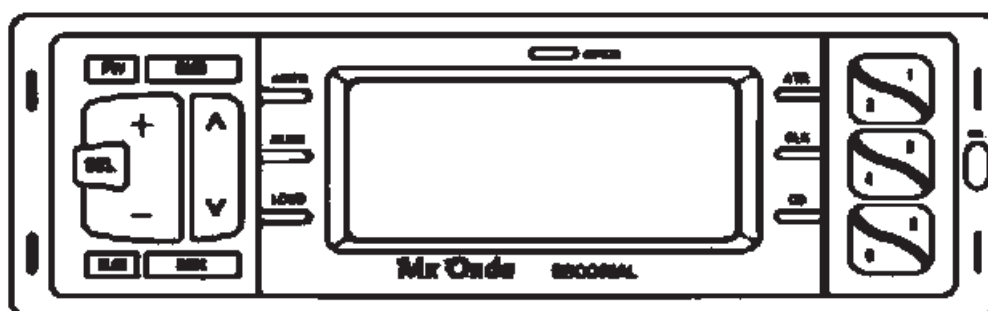


Manual de instrucciones

Mix Onda

RADIOCASETTE AUTORREVERSIBLE CON CARÁTULA FRONTAL EXTRAÍBLE Y PANTALLA LCD ABATIBLE

Modelo: ESCORIAL



POTENCIA MÁXIMA: 2X 25 + 2 X 7 VATIOS
ANTES DE SU USO LEA ATENTAMENTE ESTE MANUAL

ÍNDICE

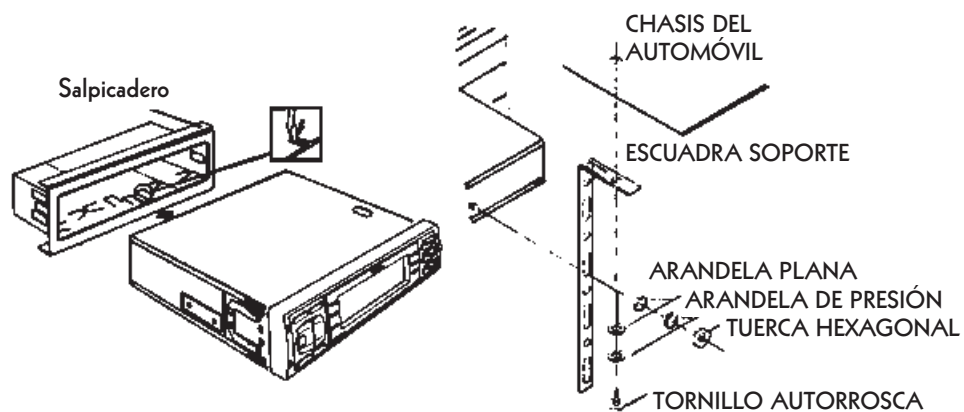
INSTALACIÓN	pág. 3
CONEXIÓN ELÉCTRICA	pág. 4
ESQUEMA DE CONEXIONADO	pág. 5
CONEXIÓN DE LOS ALTAVOCES	pág. 6
EXTRACIÓN DEL PANEL FRONTAL	pág. 7
INSECIÓN DEL PANEL FRONTAL	pág. 8
MANDOS DEL PANEL FRONTAL	pág. 9
UTILIZACIÓN DE LOS MANDOS	pág. 10. 11. 12 13
CÓMO UTILIZAR LA RADIO	pág. 13.14. 15
CÓMO UTILIZAR LA CINTA	pág 15,16
CUIDADOS Y MANTENIMIENTO	pág. 16, 17
CARACTERÍSTICAS TÉCNICAS	pág. 19

INSTALACIÓN



IMPORTANTE

- Este producto ha sido diseñado para su instalación en el tablero de instrumentos del vehículo, en el hueco destinado al aparato de radio.
- Para garantizar una instalación adecuada, utilice solo las piezas incluidas con el equipo. El empleo de piezas no autorizadas puede dar lugar a fallos en el funcionamiento y la consiguiente pérdida de la garantía.
- Si la instalación precisa efectuar taladros u otras modificaciones en el vehículo, consulte a su distribuidor más cercano.
- Si el ángulo de instalación del aparato excede de 30° sobre el plano horizontal, puede que el rendimiento no sea el óptimo.



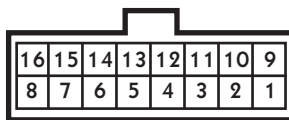
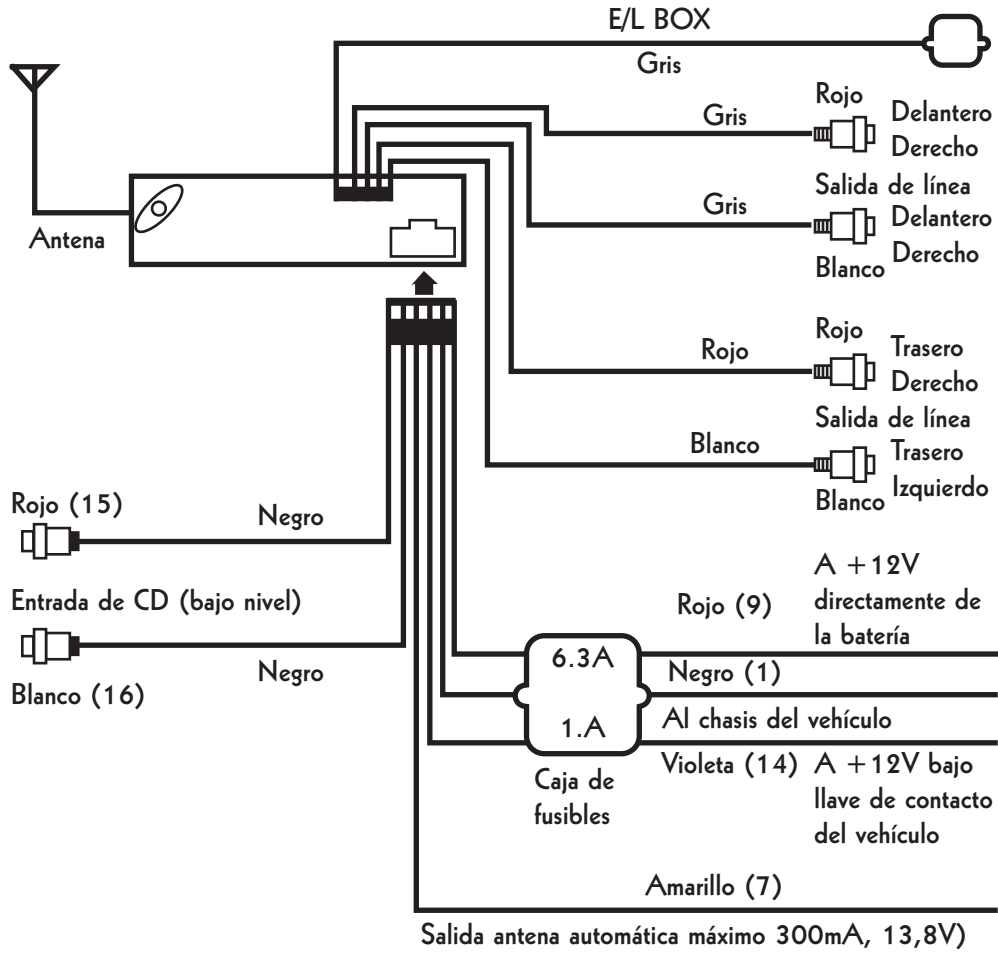
INSTALACIÓN

- Introduzca el chasis soporte en el hueco previsto en el salpicadero. Si dicho hueco es demasiado pequeño agrándelo hasta que tenga una medida de 53 x 182 mm.
- Una vez acoplado el soporte en el hueco del salpicadero y con ayuda de un destornillador doble hacia dentro las lengüetas de fijación, (eligiendo previamente las más adecuadas), según el grosor del material del salpicadero.
- Si fuera necesario y para dar más robustez a la sujeción, utilice la escuadra soporte y sus accesorios según se muestra en la figura.

CONEXIÓN ELÉCTRICA

- Este autorradio está diseñado para funcionar en vehículos cuya batería sea de 12 V y el negativo esté conectado al chasis.
- Durante la instalación mantenga el equipo en la posición de apagado.
- Conecte el cable de color **NEGRO** al negativo de la batería o al chasis y cerciórese del buen contacto eléctrico del mismo.
- Conecte el cable de color **VIOLETA** a + 12 V (positivo de preinstalación de radio de su automóvil) o al positivo bajo llave de contacto.
- Conecte el cable **ROJO** a +12 V directamente de la batería o a un positivo constante, NUNCA a un positivo que actúe sobre el encendido. Esto podría causar que las memorias no funcionasen correctamente.
- El cable de color **AMARILLO** suministra + 12 V, para accionar una antena automática, cuando se conecta el autorradio, o para dar la orden de encendido a un amplificador suplementario. Esta salida está limitada a una corriente máxima de 0,3 A, por tanto no conecte ningún elemento cuyo consumo sea superior, ya que podría dañar seriamente el equipo. Si Vd. no va a utilizar esta salida déjela convenientemente protegida y aislada.
- Conecte el cable coaxial procedente de la antena al conector correspondiente del autorradio. Si por la posición de la antena el cable no llegase, no empalme este, diríjase a su proveedor y solicite un prolongador compensado. Con esto evitará problemas en la recepción.
- Si va a utilizar un amplificador suplementario inserte los conectores tipo RCA de salida del preamplificador, a los correspondientes de entrada del amplificador. Estas salidas son de bajo nivel y alta impedancia.
- Los conectores tipo RCA de entrada de Compact Disc deberá conectarlos a los correspondientes de salida del reproductor o cargador de discos compactos, si éste se instalase.
- Si por cualquier causa tuviese que sustituir algún fusible del equipo, hágalo siempre con uno del mismo tipo y amperaje que el original.
- Según monte Vd. 2 ó 4 altavoces en su vehículo haga el conexionado de los mismos, de acuerdo con los esquemas correspondientes adjuntos.

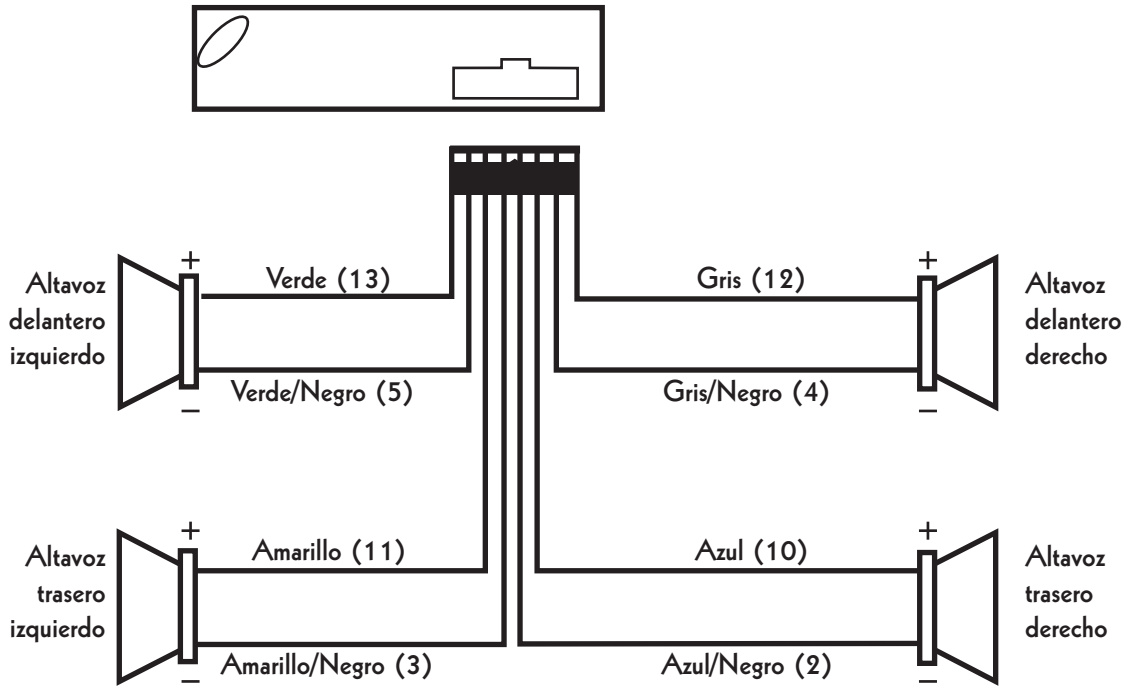
ESQUEMA DE CONEXIONADO



Terminales del conector de salida

CONEXIÓN DE LOS ALTAVOCES

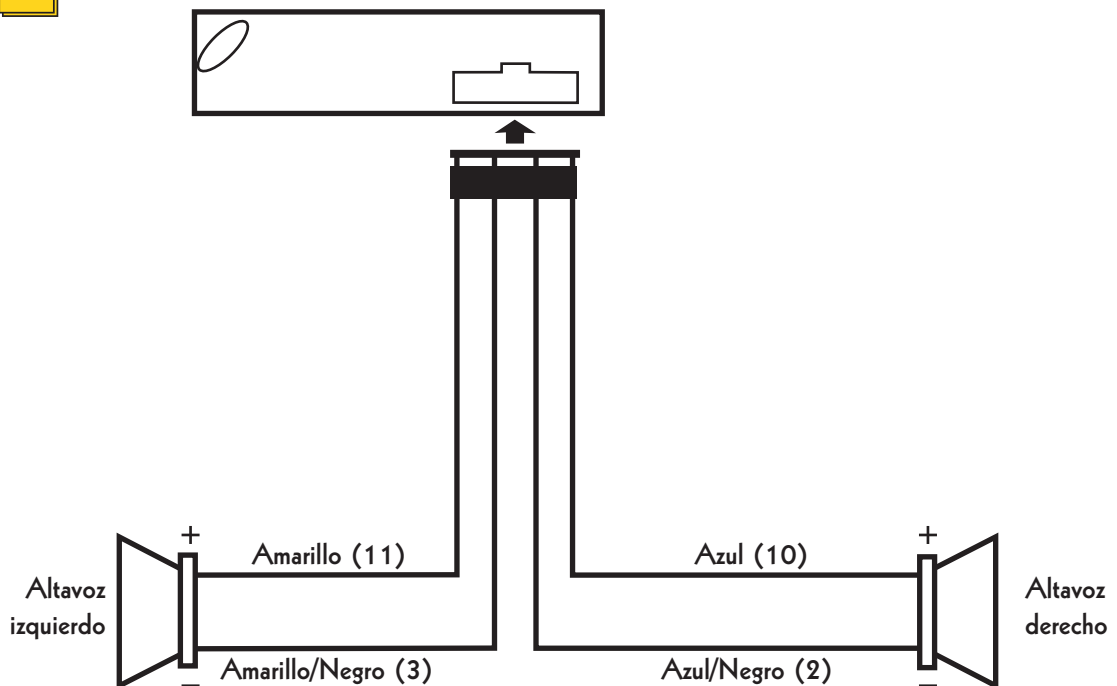
ESQUEMA DE CONEXIONES PARA 4 ALTAVOCES



ESQUEMA DE CONEXIONES PARA 2 ALTAVOCES



NOTA: Con este montaje el control Fader no actúa.

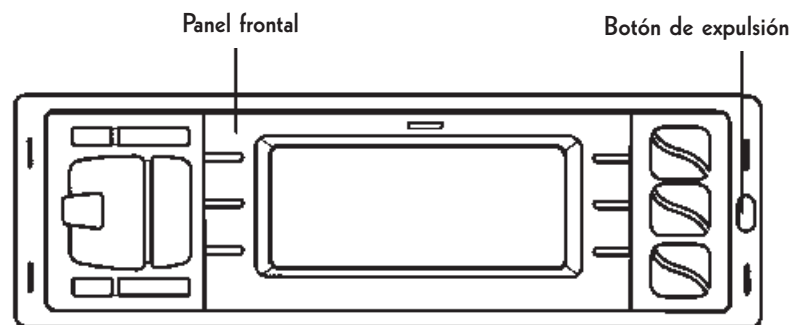


PANEL FRONTAL DESMONTABLE

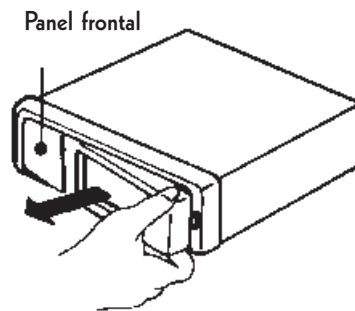
Para evitar el robo de su equipo procure retirar siempre el panel frontal del mismo.

EXTRACCIÓN DEL PANEL FRONTAL

1. Puse el botón de expulsión y la parte derecha de la carátula saldrá proyectada hacia delante.

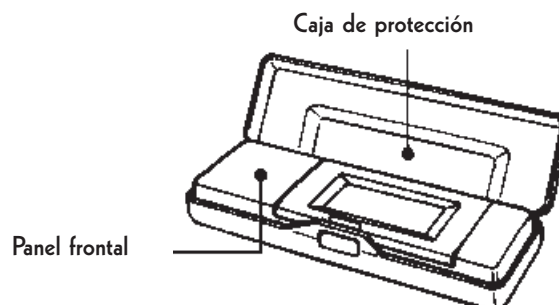


2. Para retirar el panel frontal tire de su parte derecha hacia Vd.



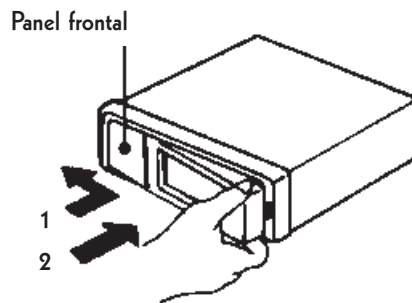
Ponga cuidado en no ejercer presión sobre la pantalla o en no dejar caer el panel frontal.

3. Para proteger el panel frontal, una vez retirado este, colóquelo dentro de la caja de protección que se suministra.



INSERCIÓN DEL PANEL FRONTAL

1. Inserte el panel frontal en la pestaña de sujeción en el lado izquierdo del aparato.
2. Empuje el panel frontal, sin ejercer presión sobre la pantalla ni los botones de los mandos, sobre el cuerpo principal del aparato.

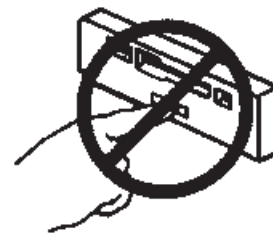
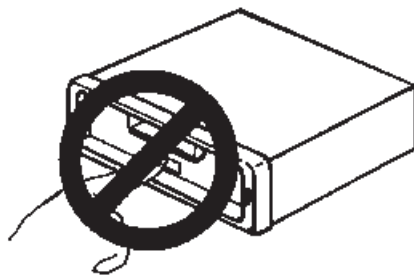


- Tenga en cuenta que si el panel frontal no está correctamente acoplado, puede que el botón de expulsión no libere el panel y que los restantes botones de mando no funcionen.



IMPORTANTE

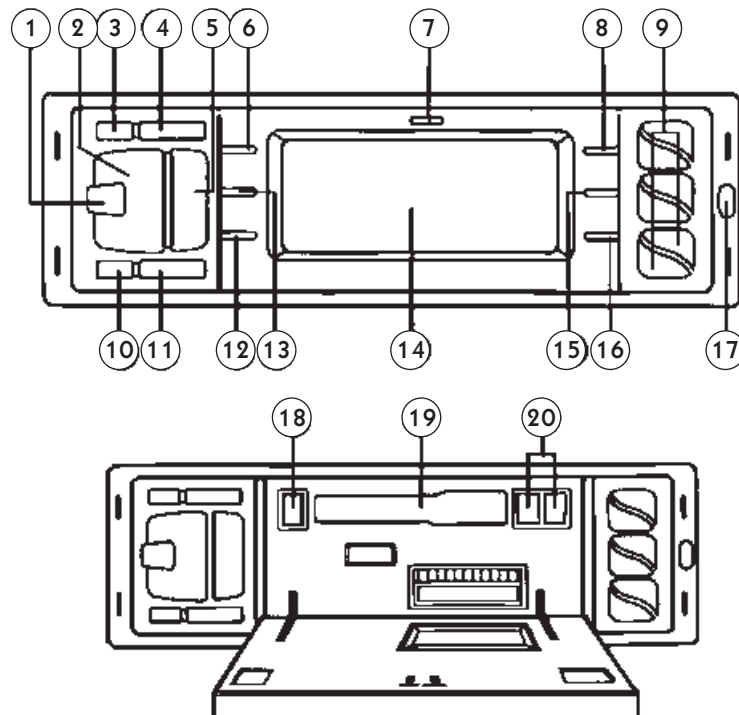
- No toque los contactos del panel frontal ni del cuerpo principal, pues ello podría dar lugar a que su contacto eléctrico presentara fallos. Si sobre los contactos se depositara suciedad o cualquier otra sustancia, frótelos con suavidad con un paño limpio y seco.



PRECAUCIONES AL MANIPULAR EL PANEL FRONTAL

- No deje el panel frontal en ningún sitio expuesto a altas temperaturas o directamente a la luz del sol.
- No deje caer el panel frontal ni lo someta a impactos fuertes.
- No permita que la superficie del panel frontal esté en contacto con agentes volátiles como gasolinas, disolventes o insecticidas.
- No intente nunca desmontar el panel frontal.

LOCALIZACIÓN DE LOS MANDOS DEL PANEL FRONTAL



1. SELECTOR DE LA MODALIDAD DE AUDIO (**SEL**)
2. AJUSTE DE LOS NIVELES DE AUDIO (+,-)
3. BOTÓN DE ENCENDIDO/APAGADO (**PW**)
4. SELECTOR DE BANDAS (**BND**)
5. SINTONÍA MANUAL (▲ ▼)
6. AUTOMEMORIA/BARRIDO DE MEMORIAS (**AS/PS**)
7. BOTÓN APERTURA DE LA PANTALLA ABATIBLE (**OPEN**)
8. AUTOSINTONÍA (**ATR**)
9. BOTONES DE MEMORIA (**1...6**)
10. RADIO MONITOR (**RM**)
11. SINTONÍA AUTOMÁTICA (**SEK**)
12. SELECTOR DE REALCE (**LOUD**)
13. SILENCIADOR (**MUTE**)
14. PANTALLA LCD
15. RELOJ (**CLK**)
16. SELECTOR DE COMPACT DISC (**CD**)
17. BOTÓN DE EXPULSIÓN DEL PANEL FRONTAL (**REL**)
18. BOTÓN DE EXPULSIÓN DE LA CINTA (▲)
19. ALOJAMIENTO DE LA CASETE
20. SELECTOR DEL SENTIDO DE GIRO DE LA CINTA REBORINADO Y AVANCE RÁPIDO (◀▶)

UTILIZACIÓN DE LOS MANDOS

1. SELECTOR DE LA MODALIDAD DE AUDIO (SEL)

Presionar este botón para seleccionar el modo de audio:

VOLUMEN → AGUDOS → GRAVES → BALANCE → FADER.

El visor le indicará VOL, TRE, BAS, BAL o FAD respectivamente.

2. AJUSTE DE LOS NIVELES DE AUDIO (+,-)

Presionando el botón +

VOLUMEN (VOL) : El volumen aumenta.

GRAVES (BAS) : Se refuerzan los tonos graves.

AGUDOS (TRE) : Se refuerzan los tonos agudos.

BALANCE (BAL) : Se acentúa el canal derecho, y se atenúa el canal izquierdo.

FADER (FAD) : Se acentúan los altavoces frontales, y se atenúan los traseros.

Presionando el botón -

VOLUMEN (VOL) : El volumen disminuye.

GRAVES (BAS) : Se atenúan los tonos graves.

AGUDOS (TRE) : Se atenúan los tonos agudos.

BALANCE (BAL) : Se atenúa el canal derecho, y se acentúa el canal izquierdo.

FADER (FAD) : Se atenúan los altavoces frontales, y se acentúan los traseros.

3. BOTÓN DE ENCENDIDO/APAGADO (PW)

Presionar este botón para encender el autorradio, para apagarlo pulse de nuevo el mismo botón.

4. SELECTOR DE BANDAS (BND)

Pulse este botón para seleccionar la banda deseada, AM (MW) o FM . (FM 1 → FM2 → FM3). La pantalla le indicará si el receptor se encuentra en la banda de AM (MW) ó FM (FM1, FM2, FM3).

5. SINTONÍA MANUAL (▲ ▼)

Estos dos botones de sintonía se utilizan principalmente para llevar a cabo la sintonía fina o manual.

Si se pulsa el botón (▲) la frecuencia aumentará en saltos de 50 KHz en FM y de 9 KHz en AM, si por el contrario se pulsa el botón (▼), disminuirá en la misma proporción.

Cuando el aparato esta en la banda de FM, en la pantalla aparecerá el símbolo * por cada salto de 50 KHz.

6. AUTOMEMORIA/BARRIDO DE MEMORIAS (AS/PS)

Este botón realiza dos funciones dependiendo del tiempo que este sea presionado.

- a. Seleccione con el botón de bandas (**BND**), AM o FM y pulse el botón **AS/PS** durante más de 2 segundos.

El receptor automáticamente sintonizará y memorizará las 18 estaciones en FM o 6 estaciones en AM mejor recibidas en ese momento. Esta función será muy adecuada para cuando Vd. se dirija a otra ciudad que tengan emisoras de frecuencia distinta a la habitual.

- b. Cuando pulse este botón durante menos de 2 segundos, el receptor explorará las 18 estaciones en FM o 6 estaciones en AM previamente memorizadas, parándose 5 segundos en cada una de ellas e indicando en la pantalla su frecuencia y el número correspondiente a la memoria que ocupa.

Para parar la exploración, bastará pulsar este botón (**AS/PS**).

7. BOTÓN DE APERTURA DE LA PANTALLA (OPEN)

Para acceder al compartimiento del casete, pulse este botón y tire suavemente hacia Vd. de la pantalla y ésta se abatirá. Para acceder al alojamiento del casete así como a las funciones de cambio de cara, bobinado, avance rápido y expulsión.

Para cerrar la pantalla empuje la misma hacia el panel frontal, sin ejercer presión sobre la misma, ni los botones de mandos.

8. AUTOSINTONÍA (ATR)

Si previamente Vd. ha pulsado este botón, cuando la señal recibida se debilite o desvanezca durante más de 22 segundos, el receptor sintonizará automáticamente, la estación adyacente más potente. Esta función es muy útil cuando se conduce por carreteras que están distantes de los centros emisores

9. BOTONES DE MEMORIA (1...6)

Utilice estos botones para memorizar hasta 18 estaciones en FM y 6 estaciones en AM (MW).

10. RADIO MONITOR (RM)

Pulsando este botón, el aparato le permitirá escuchar la radio aún, cuando éste, se encuentre reproduciendo una cinta de casete. Para anular esta función, pulse de nuevo dicho botón.

11. SINTONÍA AUTOMÁTICA (SEK)

Pulse este botón y el aparato buscará y sintonizará automáticamente la estación adyacente cuya recepción sea más clara.

12. SELECTOR DE REALCE (LOUD)

Pulsando este botón se realzan los tonos graves y agudos, cuando el nivel de volumen se encuentra situado a baja potencia.

13. SILENCIADOR (MUTE)

Pulse este botón para atenuar el volumen del autorradio, esto le permitirá atender llamadas telefónicas, conversar, etc.

14. PANTALLA

La frecuencia de las distintas estaciones, número de la memoria así como otras informaciones aparecerán en la pantalla.

15. RELOJ (CLK)

Por medio de este botón, Vd. hará que la pantalla le muestre la hora. Para poner el reloj en hora proceda de la siguiente manera:

1. Pulse durante 3, segundos el botón **CLK** y la hora será presentada en la pantalla de forma intermitente.
2. Pulse el botón ▼ para ajustar las horas.
3. Pulse el botón ▲ para ajustar los minutos.
4. Una vez ajustada la hora y los minutos, deje transcurrir 4 segundos, sin pulsar ningún botón y el aparato automáticamente memorizará la hora ajustada.

16. SELECTOR DE COMPACT DISC (CD)

Si Vd. ha instalado un reproductor o cargador de Compact Disc (por ejemplo: MX ONDA CD 2000), pulse este botón para anular las funciones de radio y casete de su equipo.

17. BOTÓN DE EXPULSIÓN DEL PANEL FRONTAL (REL)

Al pulsar este botón la parte derecha del panel frontal saldrá proyectada hacia delante.

Para extraer el panel, tire de la parte derecha hacia Vd.

18. BOTÓN DE EXPULSIÓN DE LA CINTA (▲)

Si pulsa el botón de expulsión, el motor de arrastre de la cinta se detendrá y esta será expulsada, al mismo tiempo que el equipo pasa a la modalidad de radio.

19. ALOJAMIENTO DE LA CASETE

20. SELECTOR DEL SENTIDO DE GIRO DE LA CINTA, REBOBINADO Y AVANCE RÁPIDO (◀▶)

Al pulsar simultáneamente los botones de rebobinado y avance rápido se reproducirá automáticamente la otra cara de la cinta. De la cara A a la cara B o viceversa.

Para el rebobinado o el avance rápido de la cinta pulse uno de los botones ◀ o ▶. Para volver a la reproducción normal, pulse suavemente el botón contrario.

CÓMO UTILIZAR LA RADIO

Esta unidad puede preseleccionar hasta 24 frecuencias de radio: 18 en, FM y 6 en AM. Siga los pasos indicados a continuación.

1. Encienda el equipo y ajuste el volumen deseado.
2. **Para memorizar las 18 estaciones en FM:**
 - a. Pulse el botón de selección de bandas BND (en la pantalla aparecerán las siglas Fm1).
 - b. Seleccione la estación deseada con los botones de sintonía manual o automática.
 - c. Pulse uno de los 6 botones de memoria durante dos segundos para almacenar la emisora sintonizada.
 - d. Repita los pasos anteriores con las demás estaciones que desee preseleccionar o memorizar.
 - e. Pulse el botón de selección de bandas y seleccione FM2 o FM3 (en el visor aparecerá la correspondiente indicación).
 - f. Siga los mismos pasos que para la preselección de FM1.
3. **Para memorizar las estaciones de AM:**
 - a. Pulse el botón de cambio de bandas y seleccione AM, en la pantalla aparecerá la indicación AM.
 - b. Siga los mismos pasos que para la memorización de estaciones en las bandas de FM.

Para preseleccionar nuevas estaciones repita los procedimientos anteriores. Cuando se memoriza una nueva estación, la antigua queda automáticamente cancelada.

RECEPCIÓN EN AM

La principal desventaja de la recepción en AM, es que pueden aparecer perturbaciones estáticas o ruidos parásitos a partir de fenómenos tales como tormentas eléctricas, líneas, de transmisión de corriente eléctrica y sistemas de ignición de vehículos en marcha.

Sin embargo, la principal ventaja de la recepción en AM es que estas señales se reciben sin mayores dificultades desde estaciones lejanas, ya que las ondas de radio en estas frecuencias pueden reflejarse hacia la superficie terrestre desde las capas superiores de la atmósfera.

RECEPCIÓN EN FM

La recepción de FM no suele estar afectada por interferencias como en el caso de AM, además, la transmisión en FM tiene un rango de frecuencias de audio mayor y, por consiguiente, mayor fidelidad.

Sin embargo las ondas de radio en FM no se curvan como lo hacen las de AM y se reflejan en objetos sólidos grandes, como edificios, desviándose éstas. Las ondas de radio en FM no viajan tan lejos como las de AM, ya que no hay un efecto de reflexión en la atmósfera. Esto hará que las señales de FM en ciertas zonas “compitan” entre si, produciendo una recepción con ruido o distorsión. En este caso se recomienda sintonizar una estación de FM que emita señales mas fuertes.

CÓMO MEJORAR LA RECEPCIÓN

Es importante comprender que la movilidad es la mayor causa de los problemas de recepción. En un vehículo en movimiento, las condiciones de recepción y ambientales están cambiando constantemente. Para optimizar la recepción en su vehículo, ponga en practica las siguientes sugerencias.

1. Su antena debe ser de la mejor calidad y debe mantenerla en buenas condiciones. Sustitúyala si presenta síntomas de corrosión.
2. Para un funcionamiento óptimo en AM cuanto más larga y alta esté la antena, mejor será la recepción en general.
3. Procure que la antena este lo más alejada posible de las fuentes generadoras de parásitos como por ejemplo la bobina de encendido.

A pesar que el equipo lleva incorporados filtros en la alimentación, en algunos casos podría ser necesario desparasitar determinadas partes eléctricas del vehículo.

4. Al reducirla respuesta de los sonidos altos mediante el control de agudos se mejorará el efecto de interferencias estáticas fuertes.
5. Sintonice otra estación más fuerte si las interferencias superan el nivel de recepción de la estación, sintonizada.

CÓMO UTILIZAR LA CINTA DE CASETE.

1. Encienda el equipo y ajuste el volumen así como los controles de agudos, graves, balance y fader a su nivel deseado.
2. Abra la tapa del compartimiento del casete (pantalla abatible), introduzca una casete a través de la ventana de entrada de cinta. Sujete la casete a lo ancho de la misma, la parte de la cinta que está visible deberá quedar a su derecha.
3. Para extraer la cinta pulse el botón de expulsión ▲



NOTA

Una cinta de casete con la etiqueta suelta o doblada puede interferir en el mecanismo de expulsión de la casete y producir un atasco en la pletina. Evite utilizar estas cintas o retire la etiqueta dañada antes de utilizarla.

No extraiga la casete inmediatamente después de introducirla, podría provocar fallos. Espere unos segundos.

CÓMO CAMBIAR DE CARA LA CINTA

Para cambiar de cara la cinta en reproducción, pulse simultáneamente el botón de avance rápido y bobinado ►► ◀◀.

AVANCE RÁPIDO Y REBOBINADO (►► ◀◀)

Puesto que el arrastre de la cinta puede producirse en cualquier dirección, los dos botones de transporte de la cinta (a la izquierda y a la derecha) pueden utilizarse para el avance rápido y rebobinado.

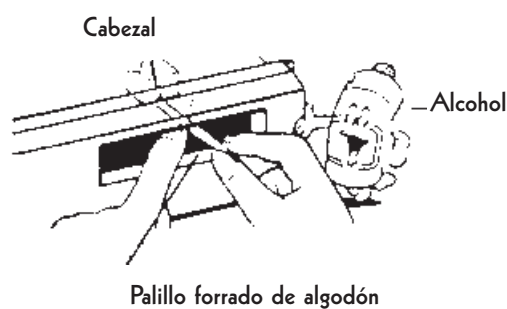
Para el avance rápido pulse el extremo del botón con la flecha que indique el mismo sentido que la flecha indicadora del movimiento de la cinta; cuando se llegue al final de la cinta, se iniciará automáticamente la reproducción de la otra cara (autorreversible). Para el rebobinado rápido de la cinta, pulse el extremo del botón con la flecha que indique el sentido contrario al de la flecha indicadora del movimiento de la cinta; cuando se llegue al final de la cinta, se iniciará automáticamente la reproducción de la cara contraria (autorreversible). Se puede detener el avance rápido o rebobinado, pulsando el botón opuesto que corresponda. Durante la reproducción el casete podrá ser expulsado en cualquier momento pulsando el botón de expulsión ▲.

CUIDADOS Y MANTENIMIENTO

- No utilice cintas de casete de longitud superior al tipo C-90 (90 minutos). Las cintas mas largas pueden dañarse en el elemento de transporte.
- Evite almacenar sus cintas en lugares con humedad, polvo o próximas a fuentes generadoras de calor o campos magnéticos. Cuando no utilice sus cintas guárdelas en su estuche protector.
- Una periódica limpieza del cabezal mantendrá en óptimas las condiciones de reproducción y evitará problemas en su funcionamiento. La limpieza del cabezal deberá efectuarse cada 20 ó 30 horas de funcionamiento, o cuando note que la reproducción es menos clara y ha perdido calidad. Una pérdida de volumen y de las frecuencias agudas, son síntomas característicos.

PARA LIMPIAR LA CABEZA:

1. Utilice un bastoncito de plástico forrado de algodón humedecido en alcohol. No utilice ningún elemento metálico.
2. Abra la pantalla, introduzca el bastoncito con algodón hacia el lado derecho con respecto al centro del aparato y limpie la cabeza reproductora.
3. Antes de hacer funcionar nuevamente el aparato asegúrese que el cabezal está completamente seco.



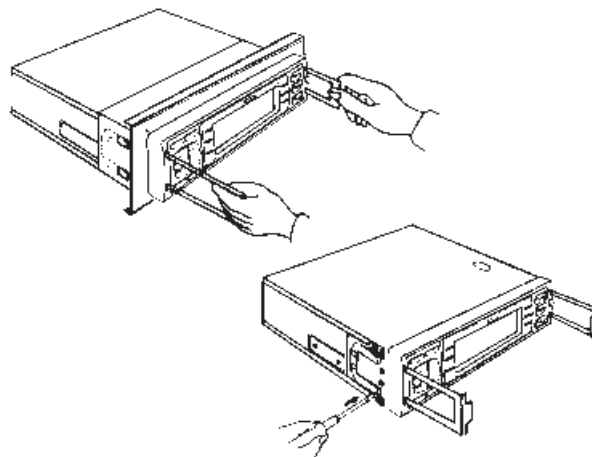
Si por cualquier motivo se desconecta la batería del vehículo, las memorias preajustadas así como la hora se borrarán y deberá reprogramarse una vez reconectada o sustituida la batería.

Si por algún causa tuviese que extraer el aparato del hueco del salpicadero siga el siguiente proceso:

1. Retire la carátula o frontal extraíble.
2. Inserte las pinzas extractoras incluidas, en las correspondientes ranuras del lado izquierdo y derecho respectivamente.
3. Tire de ambas pinzas a la vez de forma uniforme.
4. Una vez retirado el aparato de su alojamiento, quitar todo el cableado eléctrico para poder sacarlo totalmente.
5. Con ayuda de un destornillador retire las pinzas, tal y como muestra el dibujo.



NOTA: Una vez utilizadas las pinzas de extracción consérvelas para otra posible ocasión.



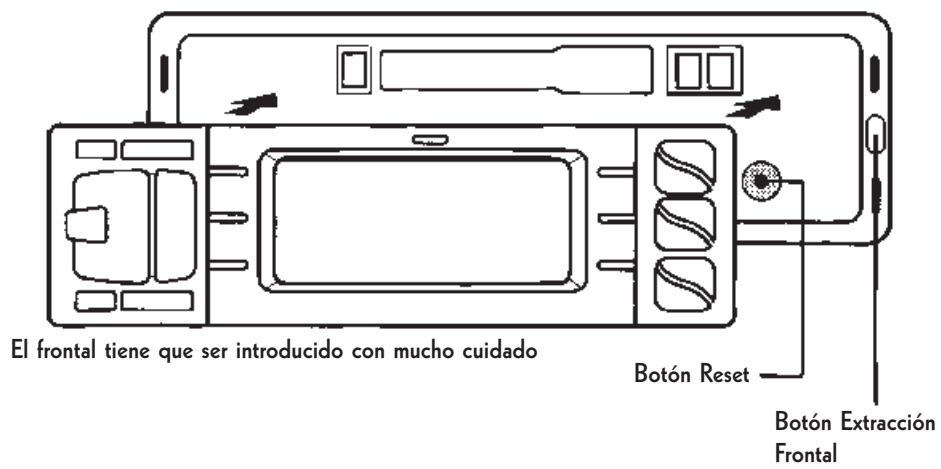
SERVICIO POSTVENTA

- En caso de que este aparato no funcione adecuadamente, contacte con su distribuidor o Centro de Servicio Técnico MX ONDA más cercano.

BOTÓN RESET

Pulsar el botón reset cuando:

- el autorradio se instala por la primera vez
- las funciones del aparato se bloqueasen
- la batería del coche se desconecte y reconecte sucesivamente



CARACTERÍSTICAS TÉCNICAS

SECCIÓN RADIO FM

Margen de frecuencia	87,5-108 MHz
Sensibilidad útil	3 μ V
Relación señal/ruido	50 dB
Separación de canales	30 dB
Respuesta de frecuencia	40 Hz-10 KHz (3 dB)

SECCIÓN RADIO AM

Margen de frecuencia	522-1620 KHz
Sensibilidad útil	28 μ V
Frecuencia intermedia	450 Khz

SECCIÓN CINTA

Velocidad cinta	4,75 cm/seg.
Fluctuación y lloro	0,25 % WRMS
Relación señal/ruido	50 dB
Respuesta de frecuencia	30 Hz-12 KHz (3 dB)
Separación de canales	35 dB

GENERALES

Tensión de alimentación	13,8 V (10,8-15,6 V)
Potencia de salida	2 x 25 W + 2 x 7 W máximo
Impedancia de salida	4-8 ohmios
Salida de línea	2 x 600 mV máximo
Impedancia salida de línea	10 K ohm
Dimensiones del chasis	180 x 50 x 150 mm
Dimensiones del frontal	180 x 58 x 19 mm

Especificaciones y características técnicas sujetas a cambio sin previo aviso.

“Mx Onda” es una marca registrada de Mx Onda, S.A.

MX ONDA, S.A.
 CARRETERA N-I, KM 31,7
 28750 SAN AGUSTÍN DE GUADALIX (MADRID)
 e-mail asistencia técnica: mxsat@mxonda.es
<http://www.mxonda.es>