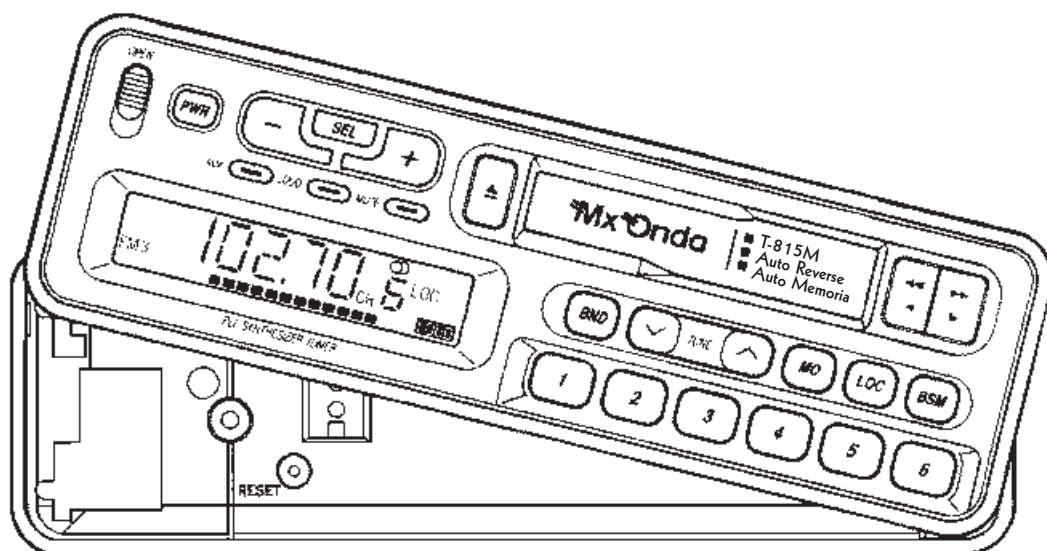


# Manual de instrucciones



## RADIOCASETE AUTORREVERSE, PANEL FRONTAL EXTRAÍBLE

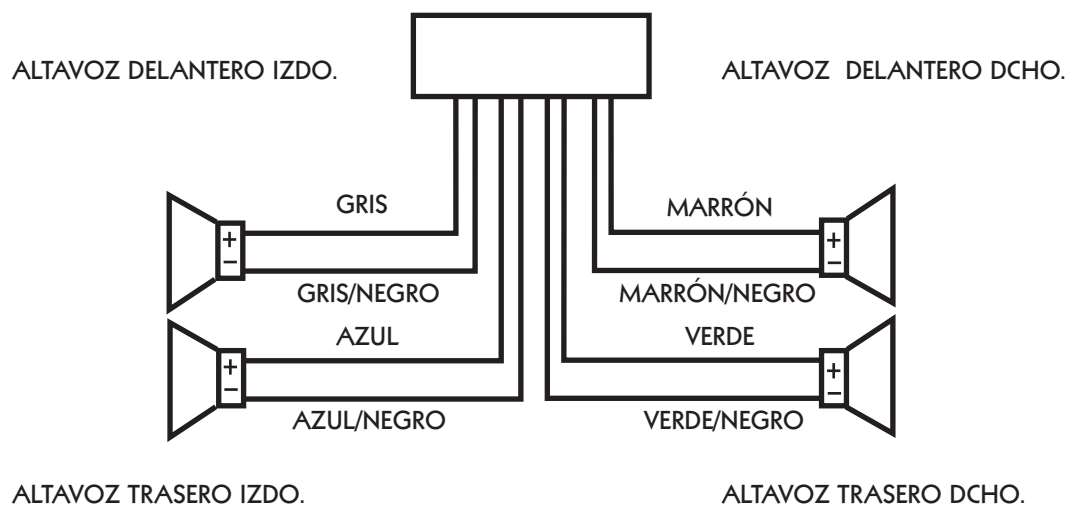
Modelo: T-815M



ANTES DE SU USO LEA ATENTAMENTE ESTE MANUAL

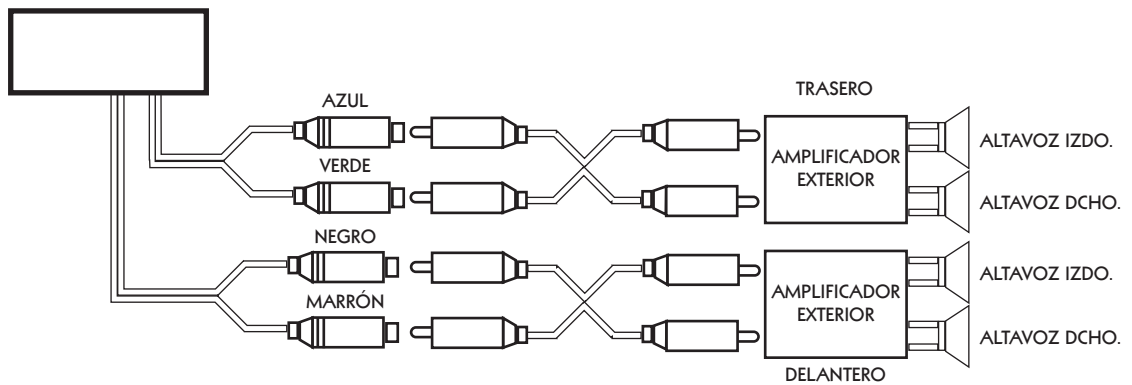
## CONEXIÓN DE LOS ALTAVOCES

1. GRIS .....ALTAVOZ DELANTERO IZDO. (+)
2. GRIS/NEGRO .....ALTAVOZ DELANTERO IZDO. (-)
3. AZUL .....ALTAVOZ TRASERO IZDO. (+)
4. AZUL/NEGRO .....ALTAVOZ TRASERO IZDO. (-)
5. MARRÓN .....ALTAVOZ DELANTERO DCHO. (+)
6. MARRON/NEGRO .....ALTAVOZ DELANTERO DCHO. (-)
7. VERDE .....ALTAVOZ TRASERO DCHO. (+)
8. VERDE/NEGRO .....ALTAVOZ TRASERO DCHO. (-)



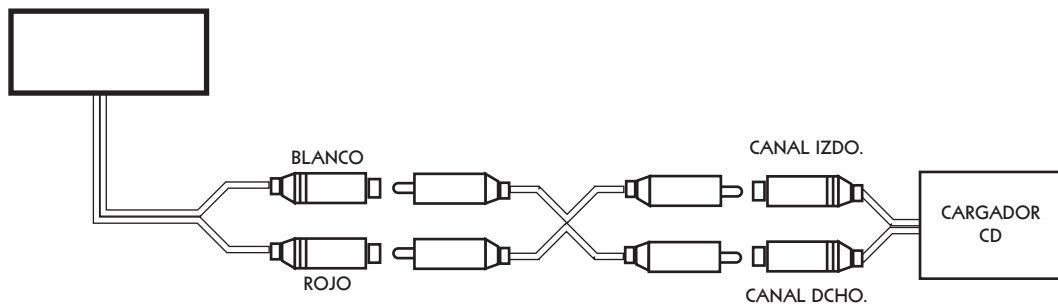
## CONEXIÓN SALIDA DE LÍNEA

1. AZUL .....AMPLIFICADOR EXT. ALTAVOZ TRASERO IZDO.
2. VERDE .....AMPLIFICADOR EXT. ALTAVOZ TRASERO DCHO.
3. NEGRO .....AMPLIFICADOR EXT. ALTAVOZ DELANTERO IZDO.
4. MARRÓN .....AMPLIFICADOR EXT. ALTAVOZ DELANTERO DCHO.



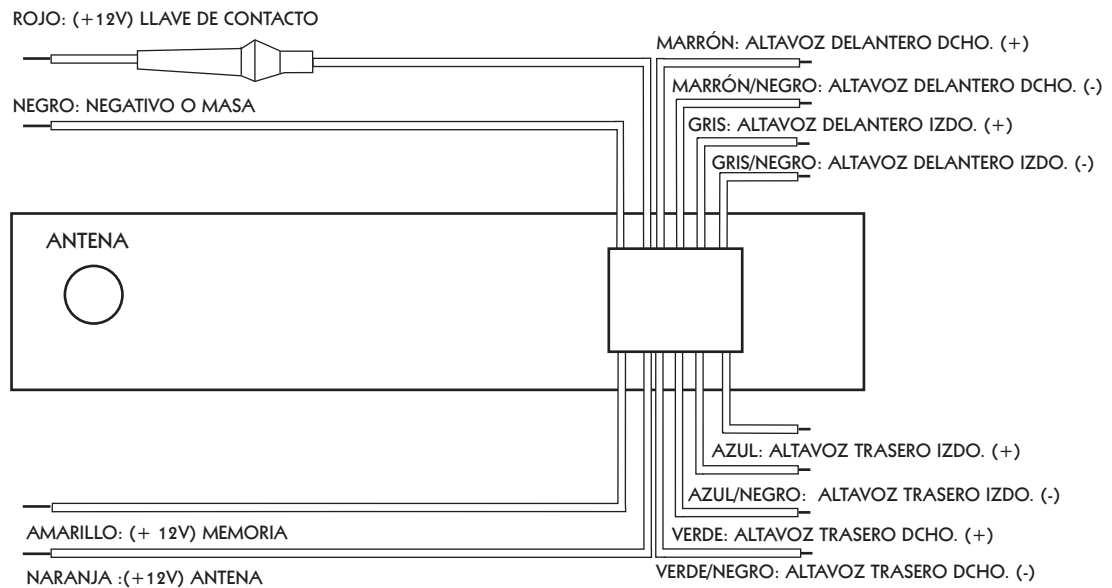
## CONEXIÓN ENTRADA AUXILIAR

1. BLANCO .....CANAL IZQUIERDO
2. ROJO .....CANAL DERECHO



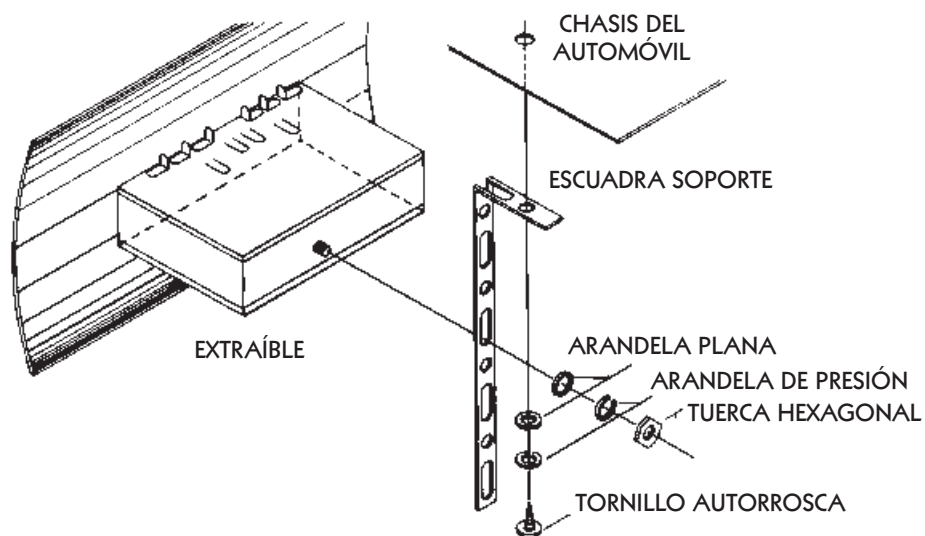
## CONEXIÓN

- Este autorradio está diseñado para funcionar en vehículos cuya batería sea de 12V y negativo a chasis.
- Conectar el cable **negro** a chasis ó al negativo (-) de la batería. Asegúrese de la perfecta conexión de este cable.
- Durante la instalación mantenga el autorradio en posición de apagado.
- El cable **amarillo** mantiene las memorias. Conectar este cable a + 12V (batería), NUNCA a un positivo que actúe sobre el encendido del vehículo. Esto podría causar que las memorias no funcionasen correctamente.
- Conectar el cable **rojo** a + 12V bajo llave de contacto.
- El cable **naranja** proporciona + 12V para alimentar una antena eléctrica o automática cuando se conecta el autorradio.



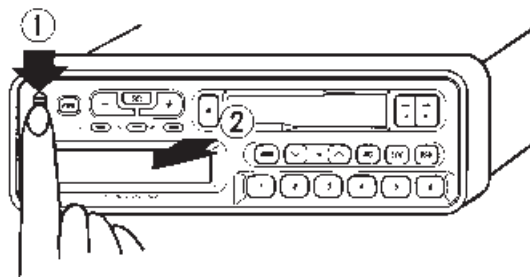
## INSTALACIÓN

- Si usted tiene el propósito de efectuar taladros o cualquier otro tipo de trabajo en su vehículo, póngase en contacto con el instalador más próximo, para su asesoramiento.
- Este producto ha sido diseñado para su instalación en el tablero de instrumentos, en el hueco destinado al aparato de radio. Si dicho hueco es demasiado pequeño, agrándelo hasta 53 x 182 mm.
- Acoplar el soporte en el hueco del tablero de instrumentos y con ayuda de un destornillador doblar hacia fuera las lengüetas de fijación. Elegir las más adecuadas según el grosor del tablero.
- Si fuera necesario, utilizar la escuadra soporte y sus correspondientes accesorios según se muestra en la figura.



## EXTRACCIÓN DEL PANEL FRONTAL

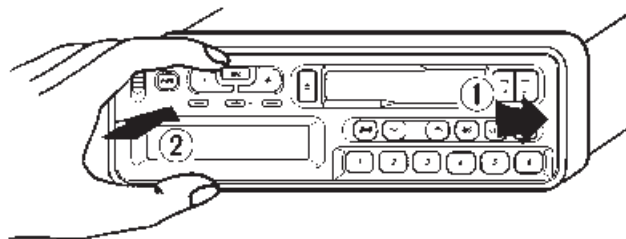
1. Accione el botón **1**.
2. Para retirar el panel frontal, tire de la parte izquierda hacia Vd.



- Ponga cuidado en no ejercer presión sobre la pantalla o en no dejar caer el panel frontal.

## INSERCIÓN DEL PANEL FRONTAL

1. Inserte el panel frontal en las pestañas de sujeción en la parte derecha del aparato.
2. Empuje el panel frontal sobre el cuerpo del aparato.



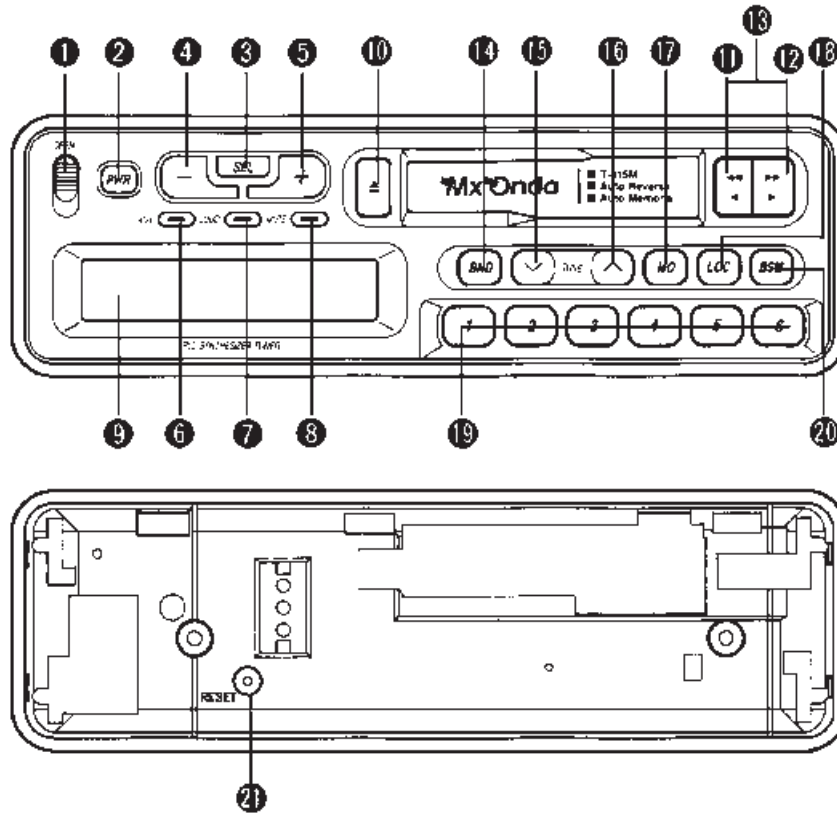
- Tenga en cuenta que si el panel frontal no está correctamente acoplado, puede que el botón de expulsión (**1**) no libere el panel o que los restantes botones de mando no funcionen correctamente.

## PRECAUCIONES



No toque los contactos del panel frontal o del cuerpo principal, puede ello podría dar lugar a que su contacto eléctrico presente fallos. Si sobre los contactos se deposita suciedad o cualquier otra sustancia, frótelos con un paño limpio y seco.

## USO DE LOS MANDOS DEL PANEL FRONTAL



- |                                       |  |
|---------------------------------------|--|
| 1. BOTÓN DE EXPULSIÓN DEL PANEL       | 14. SELECTOR DE BANDAS AM, FM1, FM2, FM3           |
| 2. PULSADOR ENCENDIDO/APAGADO         | 15. BOTÓN SINTONÍA MANUAL/ BÚSQUEDA AUTOMÁTICA (-) |
| 3. SELECTOR MODALIDAD DE SONIDO       | 16. BOTÓN SINTONÍA MANUAL/ BÚSQUEDA AUTOMÁTICA (+) |
| 4. REGULACIÓN (-) MODO DE SONIDO      | 17. SELECTOR MONO/ESTÉREO                          |
| 5. REGULACIÓN (+) MODO DE SONIDO      | 18. SELECTOR LOCAL/DISTANCIA                       |
| 6. BOTÓN ENTRADA AUXILIAR             | 19. BOTONES DE MEMORIAS PREAJUSTADAS               |
| 7. BOTÓN DE REALCE LOUDNES            | 20. BOTÓN DE EXPLORACIÓN/ MEMORIZACIÓN AUTOMÁT.    |
| 8. BOTÓN DE SILENCIADOR               | 21. BOTÓN DE RESET                                 |
| 9. PANTALLA                           |  |
| 10. BOTÓN DE EXPULSIÓN MODO CINTA     |  |
| 11. BOTÓN DE REBOBINADO               |  |
| 12. BOTÓN DE AVANCE RÁPIDO            |  |
| 13. BOTÓN DE INVERSIÓN CAMBIO DE CARA |  |

## FUNCIONAMIENTO DE LOS MANDOS

### 1. BOTÓN DE EXPULSIÓN DEL PANEL

Al pulsar este botón la parte izquierda del panel frontal saldrá proyectada hacia delante.

Para extraer el panel, tire de la parte izquierda hacia Vd.

### 2. BOTÓN ENCENDIDO/APAGADO (PWR)

Presionar este botón para encender el autorradio, para apagarlo pulse de nuevo el mismo botón.

### 3. SELECTOR MODALIDAD DE SONIDO (SEL)

Presionar el botón (**SEL**) para seleccionar las diferentes modalidades de audio: VOLUMEN, BALANCE, GRAVES, AGUDOS o FADER.

### 4. AJUSTE DEL MODO DE SONIDO (-)

Presionar este botón para disminuir el nivel de:

VOLUMEN: El volumen disminuye.

BALANCE: Se atenúa el canal derecho.

GRAVES: Se atenúan los tonos graves.

AGUDOS: Se atenúan los tonos agudos.

FADER: Se atenúan los altavoces delanteros.

### 5. AJUSTE DEL MODO SONIDO (+)

Presionar este botón para aumentar el nivel de:

VOLUMEN: El volumen aumenta.

BALANCE: Se atenúa el canal izquierdo.

GRAVES: Se refuerzan los tonos graves.

AGUDOS: Se refuerzan los tonos agudos.

FADER: Se atenúan los altavoces traseros.

### 6. BOTÓN DE ENTRADA AUXILIAR (AUX)

Pulsando este botón se conmuta el autorradio para una fuente de sonido externa p.e, un reproductor de CD, etc.

### 7. BOTÓN DE REALCE (LOUD)

Pulsando este botón se realcen los sonidos graves y agudos, cuando el nivel de volumen se encuentra situado a baja potencia, las siglas **LOUD** aparecerán en la pantalla.



## 8. BOTÓN DE SILENCIADOR (MUTE)

Presionando este botón se reduce considerablemente el volumen del aparato, para desactivar esta función presionar nuevamente este botón.

## 9. PANTALLA

## 10. BOTÓN DE EXPULSIÓN DE LA CINTA (▲)

Cuando se pulse este botón la cinta será expulsada y el aparato pasará a la modalidad de radio.

## 11, 12. BOTONES DE REBOBINADO Y AVANCE RÁPIDO (◀◀) (▶▶)

Para el avance rápido o el rebobinado de la cinta pulse uno de los botones (◀◀) o (▶▶). Para volver a la reproducción normal, pulse suavemente el otro botón.

## 13. SELECTOR DEL SENTIDO DE REPRODUCCIÓN DE LA CINTA (◀ ▶)

Si, durante la reproducción de la cinta, se pulsa simultáneamente los botones de avance rápido y el de rebobinado, se reproducirá automáticamente la otra cara de la cinta.

## 14. SELECTOR DE BANDAS (BND)

Pulse este botón para seleccionar AM o FM (FM1, FM2, FM3). La pantalla le indicará si la recepción se encuentra en la banda de AM o en la de FM (FM1, FM2 o FM3).

## 15,16. BOTÓN DE SINTONÍA MANUAL, BÚSQUEDA AUTOMÁTICA (TUNE)

Los botones de sintonía se utilizan, principalmente para llevar a cabo la sintonía fina. Para las frecuencias más altas pulse el botón (▲), para las frecuencias más bajas pulse el botón (▼).

Si se pulsa el botón (▲) durante más de 1 segundo se sintonizará automáticamente la estación adyacente superior cuya recepción sea más clara, si se pulsa el botón (▼) durante más de 1 segundo se sintonizará automáticamente la estación adyacente inferior cuya recepción sea más clara.

## 17. SELECTOR DE MONO/ESTÉREO (MO)

Este botón debe ser pulsado cuando la señal de FM recibida sea débil o la indicación de FM estéreo no esté presente.

En condiciones normales este selector debe estar en la posición estéreo.

## 18. SELECTOR LOCAL/DISTANCIA (LOC)

Para recibir estaciones locales pulse este botón, en la pantalla aparecerán las siglas **LOC**. Para desconectarlo, pulse de nuevo este botón y recibirá las estaciones distantes.

## 19. BOTONES DE MEMORIAS PREAJUSTADAS (1 ... 6)

Utilice estos botones para memorizar hasta 18 estaciones en FM y 6 estaciones en AM. Pulse momentáneamente el botón (**BND**), para seleccionar la banda y seleccione la frecuencia con la SINTONÍA AUTOMÁTICA o MANUAL. Para memorizar la estación, pulse más de 3 segundos uno de los 6 botones de preajuste.

## 20. BOTÓN DE EXPLORACIÓN/MEMORIZACIÓN AUTOMÁTICA (BSM)

- Cuando se pulse este botón durante más de 2 segundos, aparecerá en pantalla **BSM** y la radio memorizará automáticamente hasta 6 estaciones comenzando por aquella cuya señal sea más fuerte.
- Cuando se pulse este botón durante menos de 1 segundo, se llamará a la primera estación memorizada. Para llamar a las estaciones, una detrás de otra en el orden en que fueron memorizadas, pulse este botón repetidamente.

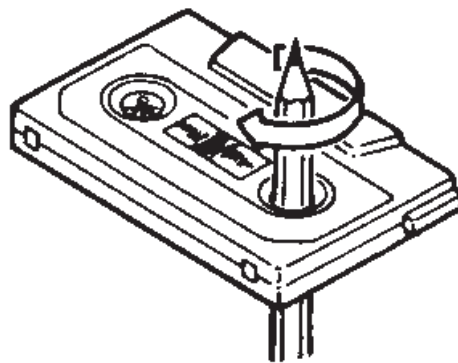
## 21. BOTÓN DE RESET

Una vez finalizado el cableado, pulse este botón con un objeto puntiagudo con el fin de reponer el aparato.

Ocasionalmente se ha de hacer uso del botón **RESET**, estas situaciones pueden ser producidas por reparaciones efectuadas en el vehículo (reposición de la batería, etc.).

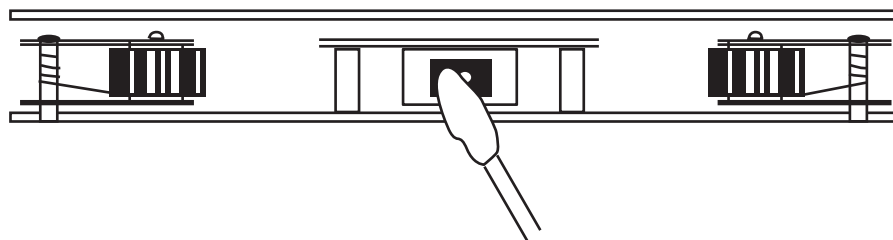
## CUIDADOS Y MANTENIMIENTO

- Se recomienda no utilizar cintas gruesas o del tipo C-120.
- En la modalidad de cassette la causa más corriente de los defectos del sonido son provocados por la suciedad de la cabeza.
- Para evitar deterioro de sus cintas, procure no colocarlas sobre el asiento, el panel de instrumentos, la bandeja trasera, cerca de la calefacción o campos magnéticos y cuando no las utilice devuélvalas a su caja de plástico protector.
- Si la cinta en la casete está floja puede ser enrollada por el mecanismo de tracción y causar daños al aparato o a la propia cinta. Antes de insertar la cinta en su alojamiento compruebe las condiciones de ésta y si la encuentra floja, ténsela como muestra la figura.



## LIMPIEZA DE LA CABEZA

- El uso continuado de cintas puede ensuciar la cabeza con la consiguiente pérdida de agudos y volumen en la reproducción. Procure cada dos semanas (depende de su uso) limpiar la cabeza con un algodón con alcohol y un soporte no metálico.



## CARACTERÍSTICAS TÉCNICAS

### SECCIÓN RADIO FM

Margen de frecuencia	87.5 MHz - 108 MHz
Frecuencia intermedia	10.7 MHz
Pasos de frecuencia	50 KHz
Sensibilidad útil	10 dB
Rechazo frecuencia imagen	> 40 dB
Separación de canales	> 35 dB
Relación señal/ruido	> 60 dB

### SECCIÓN RADIO AM

Margen de frecuencia	522 KHz - 1620 KHz
Frecuencia intermedia	459 KHz
Pasos de frecuencia	9 KHz
Sensibilidad útil	33 $\mu$ V (S/ R 20 dB)
Rechazo frecuencia imagen	> 50 dB
Relación señal/ruido	> 50 dB

### SECCIÓN CINTA

Velocidad cinta	4.75 cm/seg
Fluctuación y lloro	0.1 %
Respuesta en frecuencia	30 Hz-16 KHz

### CARACTERÍSTICAS GENERALES

Potencia de salida:	
- Delantero	2 x 7 watios máximo
- Trasero	2 x 25 watios máximo
Tensión de alimentación	13.8 V
Dimensiones	178 x 50 x 150 mm

Especificaciones sujetas a cambio sin previo aviso.

“Mx Onda” es una marva registrada de Mx Onda, S.A.

MX ONDA, S.A.  
CARRETERA N-I, KM 31,7  
28750 SAN AGUSTÍN DE GUADALIX (MADRID)  
e-mail asistencia técnica: mxsat@mxonda.es  
<http://www.mxonda.es>