

4SE721B
4SE731B

Indice

		Página
Su nueva secadora	Conozca su nuevo aparato	4
	Funcionamiento	5
	Panel de mandos	5
Instrucciones de montaje	Instalar el aparato	6
	Apertura reversible de la puerta	7
Puntos a tener en cuenta	Observaciones importantes	8
	Símbolos de tejidos	8
Averías	Condiciones de garantía	9
	Pequeñas averías	9
	Características técnicas	10
Tabla de programas	Tabla de programas	11

Conozca su nuevo aparato

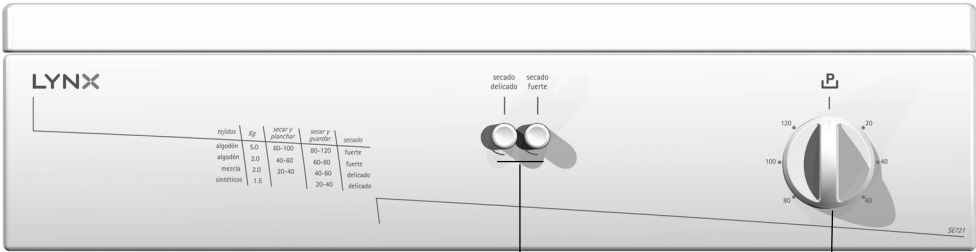
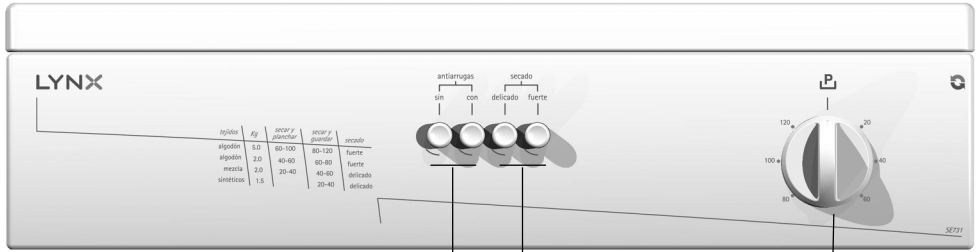


Fig.A

1

3



2

1

3

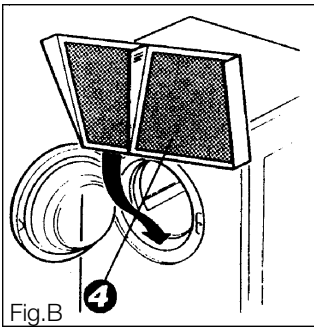


Fig.B

4

1. Selector de potencia de secado (delicado–fuerte).
2. Selector de función antiarrugas (sin–con).
3. Selector de tiempo de secado o programador.
4. Filtro de pelusas.

Funcionamiento

- Separe la ropa en grupos de tejidos similares. Asegúrese de que las cremalleras están cerradas y los bolsillos vacíos.
- No introducir ropa que gotee agua, antes de hacerlo es conveniente enrollarlas en una toalla para deshacerse del exceso de agua.
- No introducir prendas que contengan goma o materiales derivados de la goma.
- No introducir prendas que hayan sido limpiadas con quitamanchas.
- Introducir los jerseys vueltos.
- Abrir la puerta e introducir primero las prendas más grandes (sábanas). Es conveniente mezclar en un mismo programa prendas grandes y pequeñas, el secado será más satisfactorio.
- Cerrar la puerta, secarse las manos y conectar el aparato a la red, asegurándose que el programador está en la posición "O".
- Seleccionar el programa adecuado al tipo, cantidad y destino de la ropa, siguiendo las instrucciones de la tabla de programas.
- La máquina hará un **ciclo especial de enfriamiento** "cool down" en los últimos 12 minutos del programa para reducir la temperatura de la ropa y evitar al mismo tiempo la formación de arrugas.
- Si abre la puerta de la secadora durante el funcionamiento, la máquina se para de forma automática. Para continuar cerrar de nuevo la puerta.
- Si usted seca sábanas grandes, aconsejamos parar la máquina y redistribuirlas en el interior del tambor para favorecer el secado.
- Una vez haya terminado el programa sacar la ropa seca asegurándose de que el programador está situado en la posición "O"

Panel de mandos

Selector de tiempo de secado o programador (3 fig. A)

Girando este mando usted seleccionará el tiempo requerido para su ropa según el programa elegido de la tabla de programas.

La duración del programa de secado puede ser de hasta 140 minutos. En cualquier momento puede ser modificado, aumentado o disminuyendo el tiempo, girando nuevamente el mando a la nueva posición.

Selector de potencia de secado (1 fig. A)

Puede seleccionarse una de las dos posiciones en función del tipo de ropa y el grado de secado, tal y como indica la tabla de programas.

Delicado: Potencia mínima para el secado de tejidos delicados y sintéticos.

Fuerte: Potencia máxima para el secado de tejidos de algodón, lino, etc.

Selector de Función Antiarrugas (2 fig. A)

Si usted no va a estar presente cuando finalice el programa de secado, seleccione esta función. De esta manera el tambor girará durante un minuto y medio cada 12 minutos evitando así que la ropa quede apelmazada y se formen arrugas.

Sin: Sistema antiarrugas seleccionado.

Con: Sistema antiarrugas no seleccionado.

Instalar el aparato

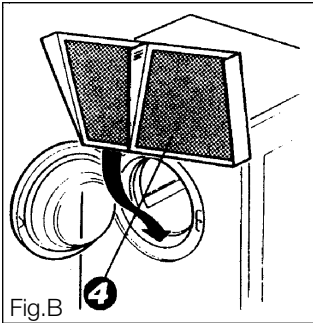
Instalación

Para el normal funcionamiento de esta secadora no se necesita ninguna instalación particular o suplementaria, solamente deben seguirse las instrucciones de este manual.

Conexión eléctricas

Este aparato dispone de filtro para radiointerferencias de conformidad con las directivas 82/499 y 87/308 de C.E.E.

Antes de conectar el aparato, realice las siguientes comprobaciones:



- ! Que el voltaje indicado en la plaqueta de características situada en la parte trasera de la secadora coincide con el de su domicilio.
- ! Que la sección de la línea y base del enchufe del domicilio está de acuerdo con la potencia máxima del aparato.
- ! Que dispone de una base de enchufe con la toma de tierra adecuada a la potencia máxima y la clavija del aparato.
- ! **Por su seguridad, y de acuerdo con las normas en vigor, la secadora debe estar conectada a una buena toma de tierra, en caso contrario la marca declina toda responsabilidad por la mala instalación.**

Secadora

Coloque su secadora en una habitación bien ventilada. Asegúrese de que el aire circula correctamente por la parte trasera del aparato y no permita la acumulación de pelusa alrededor de él.

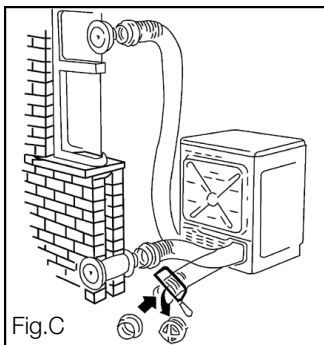
Coloque el filtro en la posición correcta que indica la figura **B**.

Nivelación

! Es importante para el buen funcionamiento del aparato que éste se encuentre perfectamente asentado y nivelado.

Tubo de evacuación

El tubo de evacuación se encuentra incorporado a la secadora en su parte trasera inferior (Ver figura **C**).

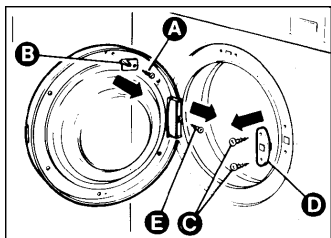


Para su instalación debe estirar del mismo y dirigir el extremo hacia una salida adecuada, como por ejemplo una ventana abierta de forma libre, o bien fijarlo permanentemente a una salida mediante el adaptador y cuatro tornillos.

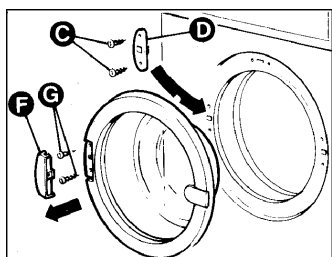
! **No colocar mallas u objetos que dificulten la salida del aire**

Apertura reversible de la puerta

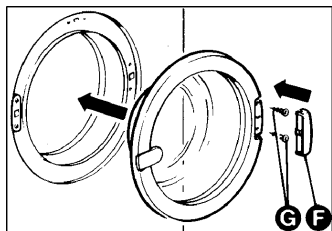
La secadora tiene una puerta reversible. Para cambiar la dirección de apertura de la puerta proceder de la forma siguiente:



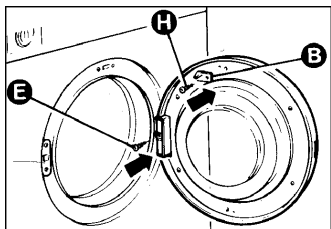
1. Abrir la puerta. Sacar el tornillo **A**, y sacar también el tope del interruptor **E** y enroscar de nuevo el tornillo. Sacar los tornillos **C** y la plaquita de cierre **D**. Sacar el tornillo de la tapa de la bisagra **E**. Cerrar la puerta.



2. Tirar de la tapa de la bisagra **F** hacia afuera. Sacar también los dos tornillos externos **G**. Sacar la puerta. Colocar la plaquita de cierre **D** con los tornillos **C**.



3. Girar la puerta y colocarla en posición de cierre. Aplicar los tornillos **G** y la tapa de la bisagra **F**. Abrir la puerta.



4. Aplicar el tornillo **E** para fijar la tapa de la bisagra. Sacar el tornillo **H** de la parte superior de la puerta y aplicar el tope del interruptor **B** como ilustrado.



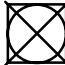
Observaciones importantes

- ! No sobrecargar la secadora.
- ! Si tiene alguna duda sobre el tipo de tejido, observe la etiqueta de la prenda. Normalmente la mayoría de tejidos pueden ser introducidos en una secadora de aire caliente. En prendas de pura lana o con mezcla prestar especial atención a los **Símbolos de tejidos** que aparecen en la etiqueta de la prenda.
- ! No secar prendas grandes solas, tienden a enrollarse y alargan el tiempo de secado.
- ! No introducir prendas que hayan sido tratadas con limpiadores químicos o que contengan goma.
- ! Secar artículos delicados, por ejemplo corbatas, dentro de una funda de almohada.
- ! Para reducir la electricidad estática en las prendas, usar suavizante en el último aclarado de la lavadora.
- ! Saque los tejidos sintéticos nada más terminar el secado. Evitará que se arruguen.
- ! Después de cada programa de secado se recomienda limpiar el filtro de pelusas.
- ! Centrifugue la ropa en su lavadora al máximo posible. Cuanto más alta sea la velocidad de centrifugado, más corto será su programa de secado y el consumo energético.
- ! Conviene dar un centrifugado corto a los tejidos sintéticos y delicados.

Símbolos de tejidos

Todos los fabricantes de tejidos textiles tienen un código común de símbolos internacionales para diferenciar el mantenimiento de cada tejido.

Es importante conocer estos símbolos ya que nos ayudarán a mantener las prendas como el primer día.

SECADO		
Secado en tambor		No secar en tambor
Sin restricciones respecto a la temperatura	Secado a temperatura moderada	
		

Condiciones de garantía

La marca comercial se compromete a reparar o reponer de forma gratuita durante un periodo de seis meses, a partir de la fecha de compra y a través de sus Servicios Técnicos autorizados, las piezas cuyo defecto obedezca a causas de fabricación, así como todos los gastos que origine la reparación.

A partir del 7º mes y hasta el 12º, el compromiso de gratuidad se refiere exclusivamente a las piezas, siendo por tanto, con cargo al usuario el resto de gastos.

Esta garantía no incluye: lámparas, cristales, plásticos, ni piezas estéticas reclamadas después del primer uso, ni averías producidas por causas ajenas a la fabricación, o por uso no doméstico. La manipulación de aparato por persona ajena al Servicio Técnico autorizado por la marca comercial, significa la pérdida de garantía.

La intervención en los aparatos por causas no imputables al producto (mala instalación, falta de energía, etc) significará cargo por la visita realizada por el técnico. Antes de llamar al

Servicio Técnico realice las comprobaciones básicas de instalación que para cada aparato se incluyen en el folleto de instrucciones.

Para tener derecho a esta garantía es imprescindible acreditar por parte del usuario y ante el Servicio Técnico autorizado por la Marca Comercial, la fecha de adquisición mediante FACTURA DE COMPRA O CEDULA DE HABITABILIDAD de la vivienda en el caso de electrodomésticos suministrados en obras nuevas.

Ante la eventualidad de una avería, avise Vd. al Servicio Técnico más cercano autorizado por la Marca Comercial, entre los que figuren en el directorio adjunto e indique en su llamada los datos de identificación de su aparato que figuran en el presente documento. Todos nuestros técnicos van provistos del correspondiente carnet avalado por ANFEL (Asociación Nacional de Fabricantes de Electrodomésticos) que le acredita como Servicio oficial de la marca. Exija su identificación.

Pequeñas averías

Todas las secadoras han sido revisadas antes de salir de fábrica. No obstante si observa alguna anomalía en su funcionamiento recuerde que nuestro Servicio de Asistencia Técnica está a su disposición. Antes de solicitar su intervención consulte la tabla adjunta por si pudiese repararla Vd. mismo.

Avería

No se inicia el ciclo de Secado.

Posible causa / Forma de subsanarla

- Verifique que el interruptor de sobrecarga del calentador no se ha disparado. Pulse el botón rojo en el lado derecho de la parte trasera de la secadora. Si ha saltado, oír un “clik”. Este sistema sólo se pone en funcionamiento cuando el flujo de aire está bloqueado. Asegúrese de que el filtro esté limpio y que el tubo de evacuación no esté obturado

El programa de secado es anormalmente largo.

- El filtro de pelusas no está limpio.
- El ambiente es muy húmedo.
- La ropa no ha sido suficientemente centrifugada.
- No ha sido elegido el programa adecuado o la temperatura.
- El conducto de evacuación de aire esta obstruido.

El secado no es uniforme.

- La secadora ha sido cargada con excesiva ropa.
- La secadora se ha cargado sólo con piezas grandes.
- La carga de ropa se ha efectuado con tejidos muy diversos.

La secadora está conectada pero el tambor no gira.

- El motor es defectuoso. Avisar al Servicio Técnico.
- La puerta está mal cerrada.

La secadora no funciona nada.

- Verificar la conexión eléctrica.
- Verificar el fusible

Si a pesar de observar las indicaciones anteriormente citadas no se hubiera eliminado la avería, deberá desconectarse el aparato y avisar al Servicio de Asistencia Técnica.

En caso de solicitar la intervención del Servicio de Asistencia Técnica, no olvide indicar el número de producto (**E-Nr**) y el de fabricación (**FD**). Ambos números se encuentran en la placa de características del aparato, emplazada en el interior del marco de la puerta de carga.

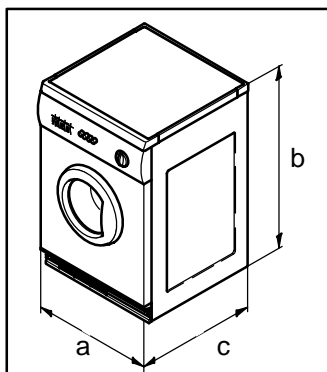
Anote aquí los números de su aparato

E-Nr. _____ **FD** _____

Contribuya a evitar viajes y desplazamientos inútiles de nuestros técnicos señalando los números de producto y de fabricación correctos. Esto le ahorrará gastos innecesarios.

Guarde, por tanto, la factura de compra

Características técnicas



a – Anchura	59,5 cm
b – Altura	85,0 cm
c – Profundidad	58,0 cm
Capacidad	5 kg
Tensión de la red eléctrica	230v./50Hz.
Potencia máxima:	2.700W.
Fusible	16A.

Tabla de programas

Programa	TEJIDO	CAPACIDAD	SELECTOR DE POTENCIA	TIEMPO DE SECADO
1 	Algodón, lino Tej. fuertes 	5 Kg.	Fuerte	80–140 Secar para guardar
2 	Algodón, lino Tej. fuertes 	2 Kg.	Fuerte	60–80 Seca para guardar
3 	Algodón, lino Tej. fuertes 	5 Kg.	Fuerte	50–90 Húmedo para planchar
4 	Algodón, lino Tej. fuertes	2 Kg.	Fuerte	40–60 Húmedo para planchar
5 	Sintéticos 	2 Kg.	Delicado	20–40 Secar para guardar
6 	Tejidos de mezclas  	2 Kg.	Delicado	50–60 Secar para guardar
7 	Tejidos de mezclas  	2 Kg.	Delicado	40–50 Húmedo para planchar
	Mantas de mezcla Cobertores		Fuerte	140 Secar para guardar
	Mantas sintéticas Cobertores		Delicado	60–100 Secar para guardar

BSH Electrodomésticos España, S.A.

C.I.F. A-28-893550

C/. Itaroa, 1 – 31620 Huarte-Pamplona (Navarra)– ESPAÑA

8106

529745