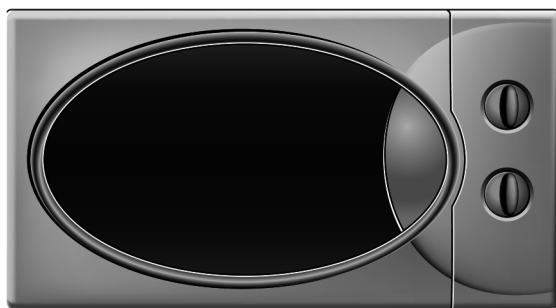


LYNX

4WG324BP



**Manual de
Instrucciones**

**Manual de
Instruções**

Observaciones importantes

Protección del medio ambiente

- ❑ Nuestra empresa trabaja permanentemente en el desarrollo de tecnologías y soluciones orientadas a la reducción del consumo de energía y a la preservación de los recursos naturales, contribuyendo así de forma eficaz a la reducción de las agresiones al medio ambiente.
- ❑ Antes de deshacerse de su aparato usado deberá inutilizarlo. Los aparatos usados incorporan materiales valiosos que se pueden recuperar, entregando el aparato a dicho efecto en un centro oficial de recogida o recuperación de materiales reciclables.
- ❑ Su nuevo aparato está protegido durante el transporte hasta su hogar por un embalaje protector. Todos los materiales de embalaje utilizados son respetuosos con el medio ambiente y pueden ser reciclados o reutilizados. Contribuya activamente a la protección del medio ambiente utilizando los métodos de eliminación y recuperación de los materiales de embalaje. En su Ayuntamiento le informarán gustosamente sobre las vías y posibilidades más eficaces y actuales para la eliminación de estos materiales.
- ❑ Para ahorrar energía, le aconsejamos siga exactamente las instrucciones de manejo y uso de recipientes que se indican en el presente manual.

Antes de conectar su aparato

- ❑ Lea el libro de instrucciones antes de utilizarlo por primera vez. Contiene informaciones importantes, no sólo para el uso y mantenimiento, sino también para su seguridad. Este aparato sólo debe ser conectado como indica el fabricante.
- ❑ Conserve tanto los libros de uso, como de instalación. Eventualmente, pueden servir a otro usuario.
- ❑ No ponga en marcha un aparato dañado.
- ❑ El montaje y conexión de su aparato, deben ser realizados por un especialista y de acuerdo con las instrucciones de montaje y normativa vigente. Si no se respetan estas instrucciones, corre el riesgo de perder la garantía.
- ❑ Nuestros aparatos están de acuerdo a las normas de seguridad vigentes para electrodomésticos. Sólo técnicos competentes en esta materia están autorizados a repararlos. Está en juego su seguridad.

Tenga cuidado de su aparato

- ❑ Coloque siempre los alimentos en recipientes, nunca directamente sobre la superficie de la bandeja giratoria.
- ❑ No vierta agua fría directamente sobre la bandeja giratoria.
- ❑ Siga atentamente las instrucciones de mantenimiento y limpieza del presente folleto.

Precauciones y advertencias

PRECAUCIONES PARA EVITAR UNA POSIBLE EXPOSICIÓN A UNA ENERGÍA EXCESIVA DE MICROONDAS.

No intente utilizar el horno con la puerta abierta ya que el uso con la puerta abierta puede causar una exposición perjudicial a una energía de microondas. Es importante no tratar de forzar los dispositivos de seguridad.

No coloque **ningún objeto entre el frontal del horno y la puerta** y no permita que se acumule suciedad o restos de productos de limpieza encima de las superficies de los cierres.

No utilice el horno cuando esté dañado. Es particularmente importante que las puertas cierren correctamente y que no haya ningún desperfecto en la **puerta (doblada), bisagras y pestillos (rotos o sueltos) y juntas de la puerta o cierres.**

El horno no **deberá ser reparado** por personas que no pertenezcan al **personal de mantenimiento especialmente cualificado.**

ADVERTENCIAS

- ❑ **Asegúrese de que el tiempo de cocción esté correctamente seleccionado ya que una duración excesiva puede causar un INCENDIO y dañar el horno.**
- ❑ Cuando caliente líquidos, como por ejemplo sopas, salsas y bebidas en su horno microondas, puede ocurrir que el líquido hierva sin que haya evidencia de ello. Esto podría hacer que se derrame el líquido hirviendo. Para evitar esto deberá seguir los siguientes pasos.
 1. Evite usar recipientes rectangulares de cuello estrecho.
 2. No caliente demasiado.
 3. Remueva el líquido antes de colocarlo en el horno y hágalo de nuevo cuando falte la mitad de tiempo de cocción.
 4. Después de calentarlo déjelo en el horno durante un tiempo breve, remueva o agítelo de nuevo cuidadosamente y compruebe la temperatura antes de su consumo para evitar quemaduras (especialmente los contenidos de biberones y tarros de alimentos infantiles).

ESPECIFICACIONES TECNICAS

Fuente de alimentación	230 V AC / 50 Hz
Potencia de salida	2250 W
Frecuencia de funcionamiento	2.450 MHz
Dimensiones	485 x 280 x 403
Peso Neto	17,5 Kg. aproximadamente
Normativa CEE	Cumple la Directiva 82/499

Instalación

INSTALACIÓN

Para instalar su horno siga estos tres sencillos pasos, podrá comprobar rápidamente el correcto funcionamiento de su horno.

1. Saque todos los materiales de embalaje y accesorios.
2. Coloque el horno en el lugar que usted elija y asegúrese que tiene un espacio de 30 cm. por encima del horno y 10 cm por detrás para una correcta ventilación. El lateral del horno debería mantenerse despejado para que haya corriente de aire para su ventilación. El frente del horno debe estar al menos a 8 cm. del borde de la superficie para prevenir golpes.
3. Conecte su horno en un enchufe estándar. Asegúrese de que el circuito eléctrico sea de al menos 13 amperios, y que su horno sea el único electrodoméstico en el circuito.
4. Abra la puerta del horno presionando en el botón de apertura de la puerta. Coloque el aro giratorio dentro del horno y ponga la bandeja de cristal encima.

NOTA:

- **Si su horno no funciona correctamente, desenchúfelo y vuelva a enchufarlo.**
- **Este electrodoméstico no deberá emplearse para uso comercial.**

IMPORTANTE

Los cables de la conexión principal están coloreados de acuerdo a los siguientes códigos:

Azul : Negativo


Marrón : Positivo

Verde y Amarillo : Tierra

Si los colores de los cables de conexión no corresponden a los colores identificando los terminales en su enchufe, haga lo siguiente:

El cable azul debe ser conectado a la terminal que está marcada con la letra **N** o de color negro.

El cable marrón debe ser conectado a la terminal que está marcada con la letra **L** o de color rojo.

El cable verde y amarillo debe ser conectado a la terminal que está marcada con el símbolo de tierra  o de color verde.

Este aparato incluye un cable de un rendimiento especial, el cual si es dañado debe ser sustituido con un cable del mismo tipo; este cable puede obtenerse en el Servicio Técnico Oficial del fabricante y debe ser instalado por una persona competente.

ATENCIÓN: ESTE APARATO DEBE SER CONECTADO A TIERRA

Como funciona el Horno Microondas.

Las microondas son una forma de energía similar a las ondas de radio y televisión y la luz del día. Normalmente, las microondas se dispersan al atravesar la atmósfera y desaparecen sin ningún efecto. Sin embargo, los hornos microondas tienen un magnetrón diseñado para hacer uso de la energía en las microondas. La electricidad suministrada al magnetrón se utiliza para crear energía en forma de microondas. Estas microondas entran en la zona de cocción a través de aperturas en el interior del horno. En la parte de abajo se encuentra un plato giratorio o bandeja. Las microondas no pueden atravesar las paredes metálicas del horno, pero sí pueden penetrar materiales como el vidrio, la porcelana y el papel, con los que se fabrican los platos para uso en microondas. Las microondas no calientan los recipientes, pero éstos se calentarán debido al calor generado por los alimentos que contienen.

Un electrodoméstico muy seguro. Su horno microondas es uno de los electrodomésticos más seguros de todos. Cuando se abre la puerta el horno automáticamente deja de producir microondas. La energía en las microondas se transforma en calor completamente cuando penetra en los alimentos, sin dejar energía "residual" que pudiera causarle daño al calentar su comida.

Obtenga los Mejores Resultados de su Horno Microondas.

Preste atención a los detalles.

Las recetas de este libro han sido elaboradas con mucho cuidado, pero su éxito en la preparación dependerá, por supuesto, de la atención que Vd. preste cuando esté cocinando. Vigile siempre los alimentos mientras están siendo cocinados. Su horno microondas posee una luz que se enciende

automáticamente cuando el horno está en funcionamiento para que Vd. pueda ver como va la receta que está haciendo. Las instrucciones dadas en las recetas como "elevar", "remover" y otras deben tomarse como los mínimos pasos recomendados. Si los alimentos se están cocinando de modo poco uniforme, simplemente tome las medidas oportunas para corregir el problema.

Factores que influyen en la duración de cocción.

Para comprobar la potencia en vatios de su horno, mire en las especificaciones al principio de su manual. Hay muchos factores que influyen en la duración de la cocción. La temperatura de los ingredientes de una receta afectan bastante a la duración de cocción. Por ejemplo, una tarta elaborada con mantequilla, huevos y leche muy fría tardará mucho más en hacerse que una elaborada con ingredientes que estén a temperatura ambiente. Todas las recetas incluidas en este manual dan una serie de tiempos de duración de cocción. En general, comprobará que los alimentos quedan menos hechos con los tiempos menores, y puede que a veces quiera cocinar los alimentos más tiempo que el recomendado. La norma general es que sea cauteloso con los tiempos de cocción, pues cocinar demasiado tiempo arruinará la comida. Algunas de las recetas como para hacer pan, tartas y flanes recomiendan sacar la comida del horno cuando todavía no está completamente hecha. Esto no es un error. Cuando se deje en reposo, por lo general cubierto, estos alimentos seguirán cocinándose fuera del horno ya que el mismo calor de las capas exteriores va penetrando al interior. Si deja los alimentos en el horno hasta que estén completamente hechos, el exterior del alimento estará demasiado hecho o incluso puede socarrarse. Conforme tenga más experiencia, Vd. sabrá elegir cuál es la temperatura adecuada para los diferentes alimentos.

Observaciones y consejos prácticos

Como afectan las Características de los Alimentos a la Cocción con Microondas.

Densidad de los alimentos

Los alimentos porosos y ligeros, como tartas y panes se cocinan mucho más rápido que los alimentos más pesados y densos como los asados y los guisados. Debe tener cuidado cuando cocine alimentos porosos para que no se sequen y queden quebradizos.

Altura de los alimentos

La parte superior de los alimentos más altos, en especial asados, se cocinará más rápidamente que la parte inferior. Por lo tanto será conveniente que le dé la vuelta a estos alimentos varias veces mientras se están cocinando.

Contenido líquido o jugoso en los alimentos

Ya que el calor generado por las microondas tiende a secar los alimentos, los más secos como asados y algunas verduras deberán ser rociados con agua o tapados antes de su cocción.

Huesos y contenido graso de los alimentos: Los huesos transportan el calor y la grasa se cocina más rápidamente que el resto de la carne. Por lo tanto, deberá tener cuidado para que carne con grasa o con huesos se cocine de modo uniforme y no se cocine demasiado.

Cantidad de comida

El número de microondas en su horno es el mismo independientemente de la cantidad de alimentos que estén siendo cocinados. Por lo tanto cuantos más alimentos haya en el horno, necesitará más tiempo para cocinarlos. Recuerde disminuir un tercio del tiempo de cocción cuando haga la mitad de cantidad que pide la receta.

Tamaño de los alimentos

Las microondas penetran en los alimentos solamente 2,5 cm. El interior de los alimentos se cocina cuando el calor generado en las capas exteriores de los alimentos penetra en el interior. En otras palabras, sólo las capas exteriores de los alimentos son cocinadas con microondas, el resto se cocina por convección. Por lo tanto, el tamaño menos adecuado para cocinar en microondas es una pieza de forma cuadrada de gran tamaño. Los bordes se quemarán mucho antes de que el centro esté siquiera caliente. Los alimentos de forma delgada y redondeada se cocinan mucho mejor en el microondas.

Técnicas Especiales para Cocinar en el Microondas.

Tostado

Las carnes y aves que se cocinen durante al menos quince minutos se tostarán ligeramente con su propia grasa. Los alimentos que se cocinen en menos tiempo deberán ser rociados con alguna salsa para darle un aspecto más apetecible. El sabor de los alimentos no varía ya que solamente añadiremos una pequeña cantidad de salsa.

Tapar

El tapar los alimentos mantiene el calor y el vapor lo cual hace que los alimentos se cocinen más rápidamente. Puede usar una tapa o un papel de plástico especial para microondas que se adapte con un borde doblado para evitar que se raje.

Tapar con papel parafinado

Este papel evita que salpique la grasa y ayuda a que la comida retenga más calor. Pero al no adaptarse tanto como una tapa o papel de plástico la comida se seca un poco más.

Observaciones y consejos prácticos

Cubrir con papel parafinado o papel de cocina

Los sandwiches y muchos otros alimentos que contienen pan deben de ser cubiertos en su totalidad para evitar que se sequen.

Colocación

Alimentos individuales como patatas asadas, pequeños pasteles y entremeses se cocinarán más homogéneamente si los colocamos en el horno con la misma distancia entre ellos, preferentemente formando un círculo. No coloques jamás unos encima de otros.

Remove

Remove es una de las técnicas más importantes de la cocina por microondas. Cuando cocinamos normalmente removemos la comida para mezclarla. Los alimentos cocinados con microondas, sin embargo, necesitan que los removamos para redistribuir el calor. Hacerlo siempre desde fuera hacia dentro ya que la comida de la parte de afuera se calienta primero.

Dar la vuelta

Si cocina piezas grandes como asados de carne o pollo debe dar la vuelta a las mismas para que la parte superior e inferior se cocinen de modo uniforme. También sería buena idea darle la vuelta a costillas y al pollo cortado.

Colocar las piezas más gruesas en el borde de la bandeja

Como las microondas son atraídas a la parte exterior de los alimentos, debe agrupar los alimentos de manera que las piezas más gruesas de carne, ave y pescado se sitúen en el borde del plato. De esta manera, las piezas más gruesas recibirán más energía y todo se cocinará más homogéneamente.

Protección

A veces se cubren los bordes o esquinas de alimentos de forma cuadrada o rectan-

gular con tiras de papel aluminio, que bloquean la penetración de microondas para prevenir una cocción excesiva. No use jamás demasiado papel y asegúrese de que el papel esté bien fijado al plato o, en caso contrario, podrían saltar chispas dentro del horno.

Elevación

Alimentos gruesos o espesos son frecuentemente elevados para que las microondas puedan ser absorbidas por la parte inferior y el centro de los alimentos.

Perforar

Alimentos encerrados en conchas, piel o membrana tienden a reventar dentro del horno a no ser que se hubiesen perforados con anterioridad a la cocción. Alimentos con yema y clara de huevos, almejas y ostras y un gran número de verdura y fruta.

Comprobar si está hecho

Debido a que los alimentos se cocinan rápidamente en un horno microondas hay que comprobar los mismos frecuentemente. Se dejarán algunos alimentos dentro del horno hasta que la cocción haya terminado, pero la mayoría de los alimentos, incluido carne y ave, deberán ser retirados del horno, todavía no hechos por completo, para que la cocción termine durante el tiempo de dejarlos fuera del horno. La temperatura interna de los alimentos durante este tiempo asciende entre 3°C y 8°C.

Tiempo de reposo fuera del horno

Después de haberlos retirados del horno, la cocción termina fuera del horno de 3 a 10 minutos más tarde. Normalmente se cubren los alimentos durante este tiempo para retener el calor a no ser que se suponga que la textura (p.e., algunos pasteles o bollos) quede seca. Terminar la cocción fuera del horno favorece la mezcla y el desarrollo de sabores

Menaje recomendado

Utensilios especiales para Microondas

Antes del uso normal, debe ensayar los recipientes para su utilización en este microondas.

No use jamás metal o utensilios metálicos para su microondas. Las microondas no pueden penetrar el metal. Rebotan contra cualquier objeto de metal que se encuentre dentro del horno y forman un arco eléctrico, causando chispas visibles en el interior.

La mayoría de utensilios resistentes al calor, no metálicos, son seguros para usarlos en su microondas. De todas formas, algunos pueden contener materiales que no resultan apropiados para usarlos como vajilla para microondas. Si tiene alguna duda acerca de algunos recipientes en particular, existe un método muy fácil para saber si los puede usar o no en su horno microondas.

Pruebe si los recipientes valen para microondas: Coloque el recipiente en cuestión con agua dentro del horno microondas.

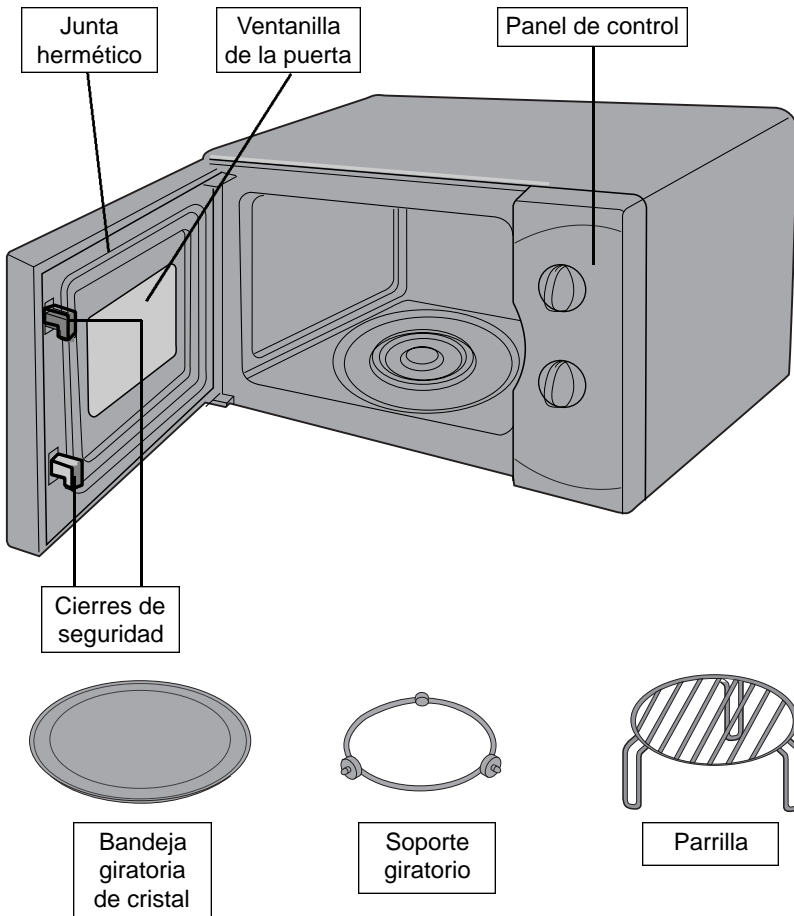
Seleccionar la potencia ALTA durante 1 minuto. Si se calienta el agua y al mismo tiempo el recipiente queda frío al tacto, entonces el recipiente vale para usarlo en microondas. Si, al contrario, el agua no cambia de temperatura pero el recipiente se calienta, entonces el recipiente absorbe las microondas y no se trata de algo válido para el microondas. Vd. probablemente tenga muchos utensilios en su cocina que puedan ser usados para su microondas. Solamente hace falta leer la siguiente lista de control:

- 1. Vajilla:** Muchos tipos de vajilla son aptos para el uso en el microondas. Si tiene alguna duda, consulte las indicaciones del fabricante de la vajilla o haga el test de microondas. No utilice su horno microondas para calentar vajilla. Durante la estancia dentro del microondas, los platos deben llevar alimentos.
- 2. Cristalería:** Cristalería resistente al calor es apta para microondas. Esto incluye

todo tipo de vajilla de vidrio templado al horno, para guisar. No obstante, no utilice cristalería delicada, como vasos o copas de vino, ya que estos pueden hacerse añicos cuando el alimento se calienta.

- 3. Papel/cartón:** Los platos y recipientes de papel/cartón son aptos para usarlos en su horno microondas siempre y cuando el tiempo de cocción sea corto y si se trata de alimentos bajos en grasa y humedad. El papel de cocina también es muy útil para envolver los alimentos o cubrir bandejas de asar si se trata, por ejemplo, de preparar beicon. Hay que evitar papel coloreado ya que el color puede teñir los alimentos.
 - 4. Recipientes de plástico:** Pueden ser usados para recalentar los alimentos rápidamente. No obstante, no debería ser empleado para alimentos que requieren mucho tiempo dentro del microondas ya que los alimentos calientes pueden deformar o fundir el recipiente de plástico.
 - 5. Bolsas de plástico para cocinar:** Son aptas para ser usadas en el microondas siempre y cuando se trate de bolsas especiales para cocinar. No obstante, raje la bolsa un poco para que el vapor pueda escapar. No use nunca bolsas de plástico corrientes para la cocción en su microondas ya que se fundirán y romperán.
 - 6. Recipientes de plástico para cocinar en el microondas:** Existe una variedad de recipientes, de diferentes formas y tamaños, para el microondas. Pero probablemente ya dispondrá Vd. de utensilios apropiados para microondas y no tendrá que gastarse dinero en nuevos.
 - 7. Cerámica y barro:** Los recipientes hechos de estos materiales normalmente valen para ser utilizados en su horno microondas, pero debería probarlos para estar seguro.
- PRECAUCIÓN: LOS RECIPIENTES CON ALTO PORCENTAJE DE METAL O PLOMO NO SON APTOS.**

Descripción funcional

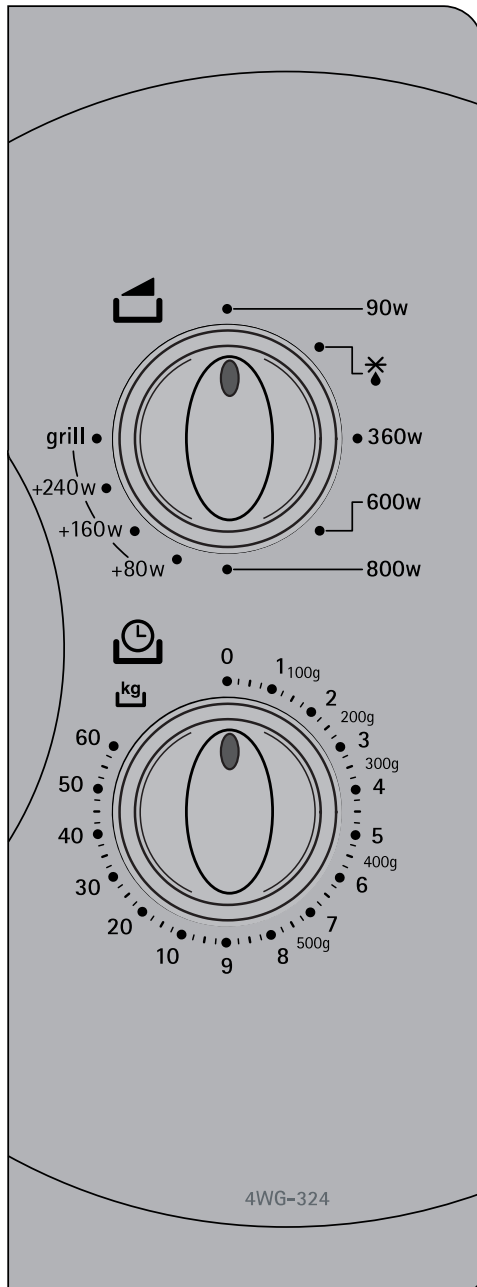


Junto con su horno se entregan los siguientes accesorios:

- Bandeja giratoria de cristal
- Manual de instrucciones
- Aro giratorio
- Parrilla para Gratinar (según modelos)

Este horno solamente está diseñado para uso doméstico y no recomendado para fines comerciales.

Descripción funcional



Instrucciones de funcionamiento

UTILIZACION

1. Abra la puerta del horno, coloque los alimentos en la bandeja giratoria y cierre la puerta.
2. Ajuste el selector de potencia al nivel deseado. Existen varios niveles de potencia, según modelos, el selector podrá ajustarse a cualquiera de estas posiciones:

90W-descongelación-360W-600W-800W

3. Ajuste el tiempo de calentamiento deseado. La plataforma comenzará a girar y se encenderá la lámpara interior. Al final del tiempo seleccionado, sonará un avisador y se apagará la lámpara.

Nota:

- Cada número de la escala del selector de tiempo, representa minutos. Para ajustar el tiempo con precisión se aconseja sobrepasar ligeramente el tiempo deseado, regresando después al mismo.
- Para comprobar el estado de cocción durante su transcurso, pulse la tecla de apertura de la puerta. Al abrirla se detendrá automáticamente la cocción y se parará el selector de tiempo. Si desea continuar la cocción, bastará con que cierre la puerta: el horno se encenderá y el selector reanudará su marcha.
- La bandeja puede girar en ambos sentidos.

DESCONGELACION

- Descongelar con su microondas es mucho más rápido que en el frigorífico y más seguro que a temperatura ambiente, pues no da lugar a la aparición de bacterias.
- La descongelación dura más tiempo que la cocción normal. Compruebe el estado de los alimentos, volviéndolo una vez por lo menos durante la descongelación.
- Existe una escala en torno al selector de tiempo, que indica el tiempo de descongelación según el peso en gramos o kg. (según modelos), del alimento que queremos descongelar.

1. Coloque el selector de potencia en **descongelar**.
2. Gire el mando de selección de tiempo hacia la derecha para ajustar el horno al peso de los alimentos a descongelar.

Instrucciones de funcionamiento

GRILL (según modelos)

1. Abra la puerta del horno y coloque los alimentos sobre la parrilla, y esta sobre la bandeja giratoria. Cierre la puerta.
2. Ajuste el selector de potencia a la posición **grill**.
3. Ajuste el tiempo de calentamiento deseado. La bandeja comenzará a girar y se encenderá la lámpara interior. Al terminar el tiempo seleccionado, sonará un avisador y se apagará la lámpara.

Nota:

- Consulte nuestros recetarios.
- Durante el funcionamiento del grill, no toque la ventana de la puerta, porque el cristal puede llegar hasta 100°C. **Impida que los niños toquen el cristal.**
- Al emplear el grill por primera vez, podría aparecer humo. Esto no es una avería, pronto se disipará.
- Es aconsejable emplear la parrilla cuando se utiliza el grill, ya que los tiempos y el rendimiento del horno variarían utilizando sólo la bandeja giratoria.
- Al sacar el alimento, tenga cuidado porque el recipiente estará caliente.

CALENTAMIENTO COMBINADO

(según modelos)

Si su horno tiene este modo de cocción combinado, le permite mezclar el grill con el calor por microondas, haciendo que el grill tueste por fuera mientras las microondas penetran en el interior, haciendo que el tiempo de cocción sea más corto que utilizando los dos pasos por separado.

Existe la posibilidad de seleccionar tres niveles de calentamiento combinado.

1. Abra la puerta del horno y coloque los alimentos sobre la parrilla, y esta sobre la bandeja giratoria. Cierre la puerta.
2. Ajuste el selector de potencia hasta la posición **grill-240W**, **grill-160W** o **grill-80W**.
3. Ajuste el tiempo de calentamiento deseado. La bandeja giratoria comenzará a girar y se encenderá la lámpara interior. Al final del tiempo seleccionado, sonará el timbre y se apagará la lámpara.

Nota:

Al sacar el alimento, tenga cuidado porque el recipiente estará caliente.

Recetario de Calentamiento

ADVERTENCIA: no utilice papel de aluminio durante la cocción.

Los alimentos recalentados en el microondas saben como recién hechos. Para obtener los mejores resultados siga las siguientes reglas generales:

- Los alimentos sólo se deben recalentar una vez y estar descongelados.
- Siga las instrucciones de la tabla de calentamiento y en lo posible, remueva los alimentos.
- Deje en reposo de 3 a 4 minutos antes de servir.
- Asegúrese de que los alimentos están lo suficientemente calientes antes de consumirlos. En caso de alimentos que no se pueden remover (por ejemplo, la lasaña), haga un corte en el centro para comprobar si se ha llegado a calentar bien.

CUADRO DE CALENTAMIENTO

Antes de calentar alimentos en su horno, retírelos de platos de metal, latas de conservas y colóquelos en recipientes adecuados para microondas.

Alimento	Tiempo a max. potencia	Consejos
Tres filetes de carne de 0,5 cm de grosor	1,5 - 2,5 min.	Coloque los filetes en un recipiente adecuado para microondas. Cúbralo con plástico especial. Con salsa quedarán más jugosos.
Pollo troceado		
1 pechuga	2 - 3,5 min.	Coloque el pollo en un recipiente adecuado
1 muslo	1,5 - 2,5 min.	Cúbralo con plástico especial
Filete de pescado (170-230 g)	1 - 2,5 min.	Ponga el pescado en un recipiente adecuado Cúbralo con plástico especial.
Lasaña 300 gr.	4,5 - 7 min.	Ponga la lasaña en un recipiente adecuado Cúbralo con plástico especial.
Guisos		
1 ración	1,5 - 3,5 min.	Calientelo tapándolo. Remuévalo de vez en cuando.
4 raciones	5 - 7,5 min.	
Puré de patata		
1 ración	2 - 3,5 min.	Calientelo tapándolo. Remuévalo de vez en cuando.
4 raciones	6 - 8,5 min.	
Judías, 1 ración	2 - 3,5 min.	Calientelo tapándolo. Remuévalo de vez en cuando.

Recetario de Calentamiento

Alimento	Tiempo a max. potencia	Consejos
Pasta con salsa	3 - 4,5 min.	Calientelo tapándolo. Remuévalo de vez en cuando.
Arroz 1 ración 4 raciones	1,5 - 2 min. 4 - 6	Calientelo tapándolo. Remuévalo de vez en cuando.
Pan	20 - 35 seg.	Envuélvalo en un servilleta de papel y colóquelo en la bandeja de cristal.
Verduras 1 ración 4 raciones	1,5 - 3 min. 4 - 6	Calientelo tapándolo. Remuévalo de vez en cuando.
Sopa, 1 ración	2 - 3 min.	Calientelo tapándolo. Remuévalo de vez en cuando.

Recetario de cocción de verduras frescas

Todas las verduras deberán ser cocinadas en recipientes con tapa o cubiertos con plástico especial para microondas

Verdura	Cantidad aprox.	Método (según gusto)	Tiempo cocción max. potencia
Alcachofa	2 4	Añadir agua y 1 pizca de sal. Tapar	5 - 8 min. 11 - 13 min.
Espárragos	450 gr	Añadir agua. Remover cada 3 min. Tapar	3 - 7 min
Judías verdes	450 gr.	Añadir agua. Remover cada 4 min. Tapar.	8 - 12 min.
Col troceada	450 gr.	Lavar, quitar hojas externas y cortar en cuartos Añadir agua y tapar.	6 - 8 min.
Zanahorias	200 gr	Pelar y cortar. Añadir agua y tapar	3 - 6 min.
Coliflor	1.	Cortar dejando cogollitos. Añadir agua y tapar	8 - 10 min.
Calabacín	450 gr	Cortar en rodajas y poner aceite o mantequilla Remover cada 4 min. Tapar	5 - 8 min.
Calabacín entero	450 gr	Pínchelos. Envuélvalos en papel de cocina Remover cada 4 min.	7 - 10 min.
Apio trozado	2 tazas 4 tazas	Cortar. Añadir 1/2 litro de agua. Remover a mitad de cocción.	3 - 6 min. 8 - 10 min.
Setas	230 gr.	Añadir aceite o mantequilla y tapar.	2 - 3 min.
Remolacha	450 gr	Añadir 1/2 taza de agua. Remover a mitad de cocción.	13 - 18 min.
Guisantes	4 tazas	Pelar. Añadir agua y remover cada 3 min.	7 - 10 min.
Patatas asadas	2 4	Haga varias incisiones en la patata con un tenedor. Envuélvalas en papel de cocina y deles la vuelta de vez en cuando.	6 - 8 min 10 - 15 min.
Brécol		Colocar en un recipiente. Añadir agua. Tapar	5 - 9 min.
Maiz	2 panochas	Pele las panochas, añade 2 cucharadas de agua.	5 - 9 min.
Espinacas	450 gr.	Limpiar, pelar y partir. añadir agua y tapar	5 - 8 min
Batatas	2 4	Haga varias incisiones en la patata con un tenedor. Envuélvalas en papel de cocina y deles la vuelta de vez en cuando.	5 - 10 min 7 - 13 min.

Recetario de descongelación

ADVERTENCIA: no utilice papel de aluminio durante la cocción.

- Las carnes podrán descongelarse en sus propias envolturas, siempre que no haya metal presente. Quite todo anillo, cierre de torsión, alambre o papel metálico que las acompañen.
- Coloque la carne en un plato llano para recoger el jugo.
- No descongele la carne más allá del tiempo necesario. Vaya separando las porciones, tales como chuletas, salchichas y beicon lo más pronto posible y continúe descongelando el resto.
- Los trozos enteros de carne estarán listos a la espera de cocinarlos definitivamente cuando se pueda pincharlos con un tenedor hasta su centro sin empujar demasiado.

Alimento	Peso	Tiempo de descongelación (min)	Tiempo de descongelación posterior (minutos)	
VACA	Salchichas de Frankfurt	450 g	5-6	10
	Carne picada	450 g	8-10	10
	Riñones	1 Kg	8-12	10
	Hígado	450 g	6-7	10
	Asado, rollo	1,5 Kg	18-20	15
	Asado, paletilla	1,5-2 Kg	22-26	15
	Asado, costilla (rollo)	1,5-2 Kg	15-20	15
	Asado, solomillo (deshuesado)	1,5-2 Kg	20-25	15
	Asado, lomo	2-2,3 Kg	28-33	20
	Filete, dados	450 g	7-8	10
	Filete, falda	700 g	9-10	10
	Filete, redondo	1 Kg	10-14	10
Filete, lomo	1 Kg	10-12	10	
TERNERA	Chuleta	450 g	9-10	10
	Carne picada	450 g	4-5	10
	Filete	450 g	6-8	10
CERDO	Chuleta (espesor 1,2 cm)	700 g	10-15	10
	Carne picada	450 g	5-6	10
	Asado, espaldilla (deshuesada)	2-2,3 Kg	28-34	20
	Costillas sueltas	1,5 Kg	12-17	15
	Filete de paletilla	1,2 Kg	12-15	10
	Solomillo	1 Kg	10-12	10
CORDERO	Asado, pata o paletilla	2-2,3 Kg	28-33	15
POLLO	Entero	1,2-1,5 Kg	26-30	20
	Trozos	1,2-1,5 Kg	14-17	15
	Pechugas (con hueso)	1-1,5 Kg	10-14	20
	Muslos- patas	450 g	9-10	10
	Alas	700 g	8-12	10
PAVO	Trozos	1-1,5 Kg	14-16	15
	Pechuga (con hueso)	2-2,5 Kg	18-22	20
PATO	Entero	2-2,5 Kg	30-40	25

Recetario de Asados

ADVERTENCIA: no utilice papel de aluminio durante la cocción.

CARNES

- No se requiere ninguna técnica especial. El asado se debería preparar y condimentar como para cualquier otro método de cocción convencional. La carne deberá estar perfectamente descongelada.
- Coloque la carne en una bandeja para asar o en un plato adecuado para el horno y póngalo en la bandeja giratoria.
- Cocine según la tabla de cocción. Más tiempo para trozos grandes o gruesos y menos para trozos pequeños.
- Dé la vuelta a la carne una vez pasado la mitad del tiempo de cocción.
- Después de la cocción déjelo fuera del horno durante 5-10 min., envuelto en papel de aluminio. Este tiempo es muy importante ya que finaliza la cocción.
- Asegúrese de que la carne, especialmente si se trata de cerdo, esté perfectamente hecha antes de consumirla según el gusto.

Alimento	Peso	Tiempo aprox.	Consejos
Hamburguesas de ternera	50 gr. x 2 100 gr. x 2	13- 16 min 19- 23 min	<ul style="list-style-type: none">• Unte con un poco de aceite la carne.• Los trozos más finos deben estar colocados sobre la parrilla.• De vuelta a la carne cuando haya pasado la mitad del tiempo deseado. Déles la vuelta con frecuencia
Filetes de ternera:			
Poco hechos	230 gr x 2	18- 20 min	
Hechos	230 gr x 2	22- 24 min	
Muy hechos	230 gr x 2	26- 28 min	
Chuletas de cerdo	230 gr x 2	27- 32 min	
Chuletas de cordero	230 gr x 2	25- 32 min	
Salchichas	230 gr.	13- 16 min	

Nota: Los tiempos arriba indicados deben ser considerados meramente orientativos para permitir gustos individuales y preferencias. El tiempo puede variar también según el tamaño, trozo o composición de la carne.

Recetario de Asados

ADVERTENCIA: no utilice papel de aluminio durante la cocción.

PESCADO

- Coloque el pescado en un plato llano, no metálico, o cacerola.
 - Cúbralo con una hoja de plástico perforado para microondas o con un tape.
 - Coloque el plato encima de la bandeja giratoria.
- Prepárelo según lo indicado en la tabla de cocción y si lo desea puede añadir algún aditamento.
 - Déjelo terminándose fuera del horno antes de servirlo, asegúrese de que está bien hecho.

Alimento	Peso	Tiempo aprox.	Consejos
Filetes de pescado: espesor 1 cm	230 gr.	17 - 21 min	Unte el pescado con mantequilla, según el gusto. Gírelos a mitad de cocción.
espesor 1,5 cm.	230 gr.	20 - 24 min	
Piezas enteras	225-350 gr.	16 - 20 min	Aumente el tiempo para pescado graso o azul.
	450 gr.	24 - 28 min	
Vieiras	450 gr.	16 - 20 min	Empape bien el pescado mientras se asa
Gambas frescas	450 gr.	16 - 20 min	Empape bien el pescado mientras se asa

Nota: Los tiempos arriba indicados deben ser considerados meramente orientativos para permitir gustos individuales y preferencias. El tiempo puede variar también según el tamaño, trozo o composición de la carne.

Otras instrucciones prácticas y de seguridad

Para obtener los mejores resultados:

1. Al determinar el tiempo de cocción para un alimento determinado, comience utilizando el mínimo y aumentelo si lo estima oportuno. Es fácil que los alimentos se hagan demasiado.
2. Los alimentos en pequeñas cantidades o con poco contenido en agua pueden secarse y quedar duros si se cuecen durante demasiado tiempo.
3. No utilice el microondas para secar paños de cocina o productos de papel. Pueden quemarse.
4. Casque los huevos antes de cocinarlos en el microondas.
5. En el caso de manzanas, patatas, yemas de huevo, etc., asegúrese de perforar la piel o la membrana para evitar que estalle durante su cocción.

Descongelando alimentos congelados:

1. Los alimentos congelados pueden colocarse directamente en el horno para descongelar, siempre que no lleven grasas metálicas ni papel de aluminio.
2. Siga la guía de descongelado incluida en este libro.
3. Cubra con papel de aluminio las partes de comida que se descongelan más rápidamente para evitar que se cuezan.
4. Algunos alimentos no necesitan descongelarse por completo antes de cocinarlos. Por ejemplo, el pescado se hace deprisa que puede cocinar estando congelado.
5. Dependiendo de la temperatura inicial de los alimentos, puede ser necesario reajustar los tiempos de descongelado.

NOTA: El aire que sale por la rejilla del horno puede estar caliente durante la cocción. Esto es normal.

Dorar:

Algunos alimentos no se están cocinando el tiempo suficiente en el microondas para llegar a dorarse. Para mejorar su aspecto puede aplicar pimentón o preparados y salsas para dorar como la de barbacoa. Los asados, aves y jamón cocinados en 10 minutos o más se doran sin necesidad de aditivos.

Utensilios:

1. La mayoría de los utensilios de cristal, vidrio y vidrio templado son idóneos.
2. La mayoría de las servilletas de papel, papel de cocina, platos, vasos y cartones son convenientes. Algunos productos de papel reciclado pueden contener impurezas que podrían causar "arcos eléctricos" o llamas en el microondas.
3. Algunos platos, recipientes y películas de plástico se pueden usar en el microondas. Siga las instrucciones del fabricante o las de este libro cuando utilice plásticos en su microondas.
4. Los utensilios metálicos o con acabados metálicos no se pueden usar en el microondas.

Otras instrucciones prácticas y de seguridad

Precauciones de Seguridad

- No intente manipular ni hacer ajustes o reparaciones en la puerta, el panel de control, los interruptores de seguridad ni en ninguna otra parte del horno. Las reparaciones deberá efectuarlas un miembro de nuestro Servicio Técnico.
- No haga funcionar el horno vacío. Puede dejar en el interior un vaso de agua para que absorba las microondas en caso de encendido involuntario.
- Únicamente cocine envueltos en papel los alimentos que se indican en este manual y siguiendo las instrucciones.
- No utilice papel de periódico en lugar de papel de cocina.
- No utilice recipientes de madera en el microondas. Pueden calentarse y quemarse.
- No haga funcionar el horno con un paño, una servilleta o ninguna otra obstrucción en la puerta, podría producir escapes de microondas por la rendija.
- No limpie la bandeja de vidrio del microondas bajo el grifo justo después de cocinar porque el cambio brusco de temperatura puede romperla.
- Cantidades pequeñas de comida necesitan tiempos de cocción más cortos. Si aplica los tiempos normales la comida se sobrecalentará o se quemará.
- Asegúrese de colocar el horno de manera que el frontal de la puerta quede a al menos 8 cm retranqueado con respecto al borde de la superficie de apoyo sobre la que se encuentre, para evitar que se vuelque el aparato.
- No intente freír en aceite con su microondas.
- Únicamente cocine tapados con plástico los alimentos que se indican en este manual y siguiendo las instrucciones.
- Nunca debe hacer funcionar el horno si la junta de la puerta no está en buenas condiciones.
- Si observa humo mantenga cerrada la puerta del horno y apáguelo o desenchúfelo.
- Cuando caliente o cocine alimentos en contenedores desechables de plástico, papel u otros materiales combustibles, compruebe frecuentemente que el contenedor no se está deteriorando.
- Los niños pueden utilizar el horno sin supervisión solamente si comprenden los peligros que encierra el mal uso y han recibido instrucciones que les permitan hacerlo funcionar de manera segura.
- No utilice recipientes cerrados herméticamente. Los líquidos u otros alimentos no deben calentarse en recipientes herméticos, pues tienen riesgo de explotar.

Asistencia Técnica

SERVICIO DE ASISTENCIA TÉCNICA

Todos nuestros aparatos han sido revisados antes de salir de fábrica. No obstante, si observa alguna anomalía en el funcionamiento, llame a nuestro Servicio Técnico Oficial, indicándonos el número de referencia (**E-Nr**) y el número de fábrica (**FD**) del aparato, que se encuentra en la placa de características adherida al presente folleto. Antes de solicitar su intervención, tenga la amabilidad de efectuar las siguientes comprobaciones:

- El horno no funciona:

1. Comprobar que el cable de alimentación está bien conectado.
2. Comprobar que la puerta está perfectamente cerrada.
3. Comprobar que el tiempo de cocción ha sido ajustado.
4. Comprobar si ha saltado el fusible o si el disyuntor de su vivienda está desconectado.

- Chispas en el interior del horno:

1. Comprobar que los utensilios no son recipientes metálicos o platos con acabados metálicos.
2. Comprobar que las brochetas no están en contacto con las paredes interiores.

Si persiste el problema, avisar al centro de reparación más próximo. Una lista de estos centros se suministra junto con el horno.

Limpieza

Para limpiar el horno, compruebe que esté apagado.

PAREDES INTERIORES

Quite las migas de comida que se acumulan entre la puerta y el interior del horno, empleando un paño húmedo. Esta zona se ha de limpiar con especial esmero para que la puerta cierre bien. Quite las salpicaduras de grasa con un paño enjabonado, enjuagando después. No emplee materiales abrasivos que puedan arañar o estropear la superficie pintada del horno.

Nunca vierta agua en el interior del horno.

SOPORTE DE GIRO

El soporte de giro se deberá sacar para limpiarlo en agua con jabón caliente al menos una vez a la semana, para que la grasa acumulada no impida que giren las ruedas.

PUERTA

La puerta y sus pestillos deben estar limpios en todo momento. Límpielos únicamente frotando con agua con jabón tibia y luego séquelos bien.

No utilizar materiales abrasivos o estropajos de metal o plástico.

Las piezas metálicas se conservarán mejor frotándolas frecuentemente con un paño húmedo.

EXTERIOR

Límpielo con agua tibia poco jabonosa y séquelo pasando un paño suave. No emplee sustancias abrasivas. No salpique agua en las rejillas de ventilación. Si se ensuciase el cable de conexión eléctrica, frótelo con un paño húmedo.

Algunas preguntas y sus respuestas

Preguntas y respuestas

P. ¿Que ocurre cuando no se enciende la luz del horno?

R. Puede deberse a varias razones:

- Se ha fundido la lámpara
- La puerta no está cerrada.

P. ¿Puede atravesar la energía de las microondas la ventana de la puerta?

R. No. Los orificios en la ventana permiten el paso de la luz pero no de las microondas.

P. ¿Porque sale vapor de las rejillas de ventilación y/o gotea agua debajo de la puerta?

R. Es normal que al cocinar se produzca vapor. El horno está fabricado de forma que deje escapar el vapor por las rejillas laterales, a veces se condensa en la puerta y gotea. Es normal y no hay peligro.

P. ¿Puede dañarse el microondas si se hace funcionar vacío?

R. Sí. Nunca lo ponga en marcha vacío o sin la bandeja de vidrio.

P. ¿Porqué a veces los huevos explotan?

R. Al asar, freír o cocer huevos, la yema puede explotar por acumulación de presión en el interior de su membrana. Nunca cocine huevos en su cáscara.

P. ¿Porqué se recomienda un tiempo de reposo tras la cocción?

R. Después de la cocción los alimentos siguen haciéndose por dentro. El tiempo de reposo permite que se distribuya uniformemente el calor. La duración depende de la densidad del alimento.

P. ¿Porque se producen en el horno crepitaciones y chisporroteo de arco?

R. - Emplea platos con partes o adornos metálicos, dorados o plateados.
- Ha olvidado en el horno un utensilio metálico.
- Emplea abundante papel de aluminio.

P. ¿Porqué mi horno no cocina siempre tan rápido como indica la guía de cocción?

R. Compruebe que ha seguido correctamente las instrucciones de la guía revisándola y mirando las variables que afectan al tiempo de cocción. Las indicaciones de tiempos y potencias son sugerencias tendentes a evitar el sobrecalentamiento, lo que más cuesta a la hora de acostumbrarse al microondas. Las variaciones de forma, tamaño, peso y densidad de los alimentos requieren distintos tiempos de cocción. Aplique su propio criterio junto con las sugerencias de la guía y compruebe si los alimentos se cocinan a su gusto igual que con un horno convencional.

Observações importantes

Protecção do ambiente

- A nossa empresa trabalha permanentemente no desenvolvimento de tecnologias e soluções orientadas para a redução do consumo de energia e a preservação dos recursos naturais, contribuindo assim eficazmente para a redução das agressões ao ambiente.
- Os aparelhos usados levam materiais valiosos que podem ser recuperados. Entregue o aparelho a um centro oficial de recolha ou recuperação de materiais recicláveis.
- Durante o transporte até à sua casa, o seu novo aparelho está protegido por uma embalagem de protecção. Todos os materiais de embalagem utilizados são respeitosos para com o ambiente. Podem ser reciclados e reutilizados. Contribua activamente para a protecção do ambiente, utilizando os métodos de eliminação e recuperação dos materiais de embalagem. Na sua Câmara Municipal dar-lhe-ão informação acerca das maneiras e as possibilidades mais eficazes e actuais para a eliminação destes materiais.
- Para poupar energia, aconselhamos que siga exactamente as instruções de operação e uso de recipientes que se seguem no presente manual.

Antes de ligar o seu aparelho

- Leia o livro de instruções antes de utilizar o aparelho pela primeira vez. Contém informações importantes, não só para o uso mas também para a sua segurança. Este aparelho só deve ser ligado tal como indica o fabricante.
- Conserve os livros de uso e os de instalação. Eventualmente, podem servir para outro utilizador.
- Não ponha em funcionamento um aparelho danificado.
- A montagem e a conexão do seu aparelho devem ser realizadas por um especialista, de acordo com as instruções de montagem e a normativa vigente. Se não se respeitarem estas instruções, corre-se o risco de perder a garantia.
- Os nossos aparelhos são fabricados em conformidade com as normas de segurança vigentes para electrodomésticos. Só os técnicos competentes nesta matéria têm autorização para os reparar. Está em jogo a sua segurança.

Tenha cuidado com o seu aparelho

- Coloque sempre os alimentos em recipientes, nunca directamente sobre o prato de vidro.
- Não deite água fria directamente sobre a placa quente.
- Siga atentamente as instruções de manutenção e limpeza do presente prospecto.

Precauciones y advertencias

PRECAUÇÕES PARA EVITAR UMA POSSÍVEL EXPOSIÇÃO A UMA ENERGIA EXCESSIVA DE MICRO ONDAS.

Não tente utilizar o forno com a porta aberta devido a que o uso com a porta aberta pode causar uma exposição prejudicial a uma energia de Micro Ondas. É importante não tentar forçar os dispositivos de segurança.

Não coloque **nenhum objecto entre a parte frontal do forno e a porta** e não deixe que a sujidade ou restos de produtos de limpeza se acumulem acima das superfícies dos fechos.

Não utilize o forno quando estiver avariado. É especialmente importante que as portas fechem correctamente e que não exista deterioração nenhuma na: **porta (empenada), dobradiças ou soltos) e juntas da porta ou fechos.**

O forno não **deverá ser arranjado** por pessoas que não pertençam ao **peçoal de manutenção especialmente qualificado.**

ADVERTÊNCIAS

- ❑ Assegure-se de que o tempo de cozedura esteja correctamente seleccionado, porque uma duração excessiva pode ocasionar um INCÊNDIO e danificar o forno.
- ❑ Quando aquecer líquidos, por exemplo sopas, molhos e bebidas no seu forno Micro Ondas, pode acontecer que o líquido esteja a ferver sem você dar por isso. Isto poderia fazer com que o líquido a ferver entorne. Para evitar esta situação, deverá fazer o seguinte.
 1. Evite usar recipientes rectangulares com a parte superior estreita.
 2. Não aqueça demais.
 3. Mexa o líquido antes de o colocar no forno. Mexa novamente quando faltar a metade de tempo de cozedura.
 4. Depois de o líquido ter aquecido, deixe-o no forno durante breve tempo, mexa ou agite de novo cuidadosamente e comprove a temperatura antes do consumo para evitar queimaduras (especialmente os conteúdos dos biberões e frascos com alimentos infantis).

ESPECIFICAÇÕES TÉCNICAS

Fonte de alimentação	230 V AC / 50 Hz
Potência de saída	2250 W
Frequência de funcionamento	2.450 MHz
Dimensões	485 x 280 x 403
Peso Líquido	17,5 Kg. aproximadamente
Normativa CEE	Cumpr a Directiva 82/499

Instalação

Instalação

Para instalar o seu forno, faça como se indica a continuação:

1. Retire todos os materiais de embalagem e acessórios.
2. Coloque o forno no lugar que você escolheu para a instalação, e assegure-se que tem um espaço de 10 cm acima e atrás do forno para uma correcta ventilação. A parte lateral do forno deveria manter-se livre para que possa existir corrente de ar para a ventilação.
3. Ligue o forno a uma ficha standard. Assegure-se de que o circuito eléctrico seja de, pelo menos, 13 amperes e que o forno seja o único electrodoméstico no circuito.

NOTA:

- **Se o forno não funcionar correctamente, desligue e ligue novamente.**
- **Este electrodoméstico não deverá ser empregue para uso comercial.**

IMPORTANTE

Os cabos da conexão principal são coloridos conforme os seguintes códigos:

Azul : Negativo

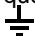
Castanho : Positivo

Verde e Amarelo: Terra

Se as cores dos cabos de conexão não se corresponderem com as cores identificando os terminais na sua ficha, faça como se indica:

O cabo azul deve ser ligado ao terminal que está marcado com a letra N ou de cor preta.

O cabo castanho deve ser ligado ao terminal que está marcado com a letra L ou de cor vermelha.

O cabo verde e amarelo deve ser ligado ao terminal que está marcado com o símbolo de terra  ou de cor verde.

Este aparelho inclui um cabo de um rendimento especial, o qual, se for danificado, deve ser substituído por um cabo do mesmo tipo. Pode-se obter este cabo no Serviço Técnico Oficial do fabricante, e deve ser instalado por uma pessoa competente.

ATENÇÃO: ESTE APARELHO TEM QUE SER LIGADO A UMA TOMADA COM TERRA

Observações e conselhos práticos

Como funciona o Forno Micro Ondas.

As Micro Ondas são uma forma de energia similar às ondas de rádio e televisão ou aos raios solares. Normalmente as Micro Ondas dispersam-se quando viajam pela atmosfera fora e desaparecem se deixar rasto nenhum. Estas Micro Ondas penetram na zona de cozedura através de uns pequenos orifícios. No fundo do forno encontram-se um prato rotativo ou uma placa de vidro. As Micro Ondas não podem penetrar nas paredes metálicas do forno, mas podem penetrar materiais como o vidro, a porcelana e o papel, os quais serão utilizados para cozinhar no Micro Ondas sem que se estraguem. As Micro Ondas não aquecem a louça, porém esta aquecerá devido ao calor que nela geram os alimentos.

O seu forno Micro Ondas é **um electrodoméstico muito seguro**, um dos mais seguros que existe. Quando a porta está aberta, o forno Micro Ondas cessa de produzir Micro Ondas. A energia Micro Ondas transforma-se em calor quando penetra nos alimentos sem deixar energia restante que possa causar-lhe qualquer prejuízo quando está a cozinhar os alimentos.

Obtenha os Melhores Resultados do seu Forno Micro Ondas.

Repare bem nos detalhes.

- As receitas deste livro foram elaboradas com muito cuidado, mas o sucesso na preparação dependerá, naturalmente, da atenção com a que Você vai preparar estes alimentos. Vigie sempre os alimentos quando estiverem a ser cozinhados.
- O forno Micro Ondas possui uma luz que se acende automaticamente quando o forno está a funcionar para que possa acompanhar o processo da cozedura do alimento.
- As instruções indicadas na receita, como “elear”, “mexer” e outras, devem ser consideradas como os mínimos passos recomendados. Se os alimentos esti-

verem a ser cozinhados de modo pouco uniforme, simplesmente tome as medidas oportunas para corrigir o problema.

Factores que influem na duração da cozedura.

- Para comprovar a potência em vátiós do seu forno, veja nas especificações que aparecem no começo do manual.
- Há muitos factores que influem na duração da cozedura. A temperatura dos ingredientes de uma receita têm bastante a ver com a duração da cozedura. Por exemplo, um bolo elaborado com manteiga, ovos e leite muito frios demorará muito mais que um outro elaborado com ingredientes que estejam à temperatura do ambiente.
- Todas as receitas incluídas neste manual indicam uma série de tempos de duração da cozedura. Em geral, comprovará que os alimentos ficam menos cozidos com os tempos menores, e pode ser que por vezes queira cozinhar os alimentos mais tempo do que aquele que é recomendado.
- Como norma geral, deve ser cauteloso com os tempos de cozedura, porque cozinhar demasiado tempo pode estragar a comida.
- Algumas das receitas (por exemplo, fazer pão, bolos e pudins), recomendam tirar a comida do forno quando ainda não estiver completamente cozida. Isto não é erro nenhum, quando se deixarem repousar estes alimentos, geralmente cobertos, vão continuar a ser cozinhados fora do forno devido a que o próprio calor das camadas exteriores vai penetrando no interior do alimento.
- Se deixar os alimentos no forno até que estiverem completamente cozidos, o exterior do alimento estará cozinhado demais e até poderia queimar. Conforme Você tiver mais experiência, saberá escolher a temperatura adequada para os diferentes alimentos.

Observações e conselhos práticos

Como afectam as Características dos Alimentos à Cozedura com Micro Ondas.

Densidade dos alimentos

Os alimentos porosos e ligeiros, como bolos e pães cozinham-se muito mais rapidamente do que os alimentos mais pesados e densos como os assados e guisados. Deve ter cuidado quando cozinhar alimentos porosos para que não se sequem e fiquem quebradiços.

Altura dos alimentos

A parte superior dos alimentos mais altos, especialmente os assados, cozinhar-se-á mais rapidamente do que a parte inferior. Portanto, será conveniente que dê a volta a estes alimentos várias vezes quando estão a ser cozinhados.

Conteúdo líquido ou sucoso nos alimentos

Devido a que o calor gerado pelas Micro Ondas tende a secar os alimentos, os mais secos como os assados e alguns legumes deverão ser molhados com água ou tapados antes da cozedura.

Ossos e conteúdo de gordura dos alimentos: Os ossos transportam o calor e a gordura cozinha-se mais rapidamente do que o resto da carne. Portanto deverá ter cuidado para que a carne com gordura e com ossos se cozinhe de modo uniforme e não se cozinhe demais.

Quantidade de comida

O número de Micro Ondas no forno é o mesmo independentemente da quantidade de alimentos que estejam a ser cozinhados. Portanto quantos mais alimentos houver no forno, mais tempo necessitará para os cozinhar. Lembre-se de diminuir um terço do tempo de cozedura quando fizer a metade da quantidade que indica a receita.

Tamanho dos alimentos

As Micro Ondas penetram nos alimentos somente 2,5 cm. O interior dos alimentos cozinha-se quando o calor gerado nas camadas exteriores dos alimentos penetra no interior. Noutras palavras, só as camadas exteriores dos alimentos são cozinhadas com Micro Ondas, o resto é cozinhado por convenção. Portanto, o tamanho menos adequado para cozinhar em Micro Ondas é uma peça de forma quadrada de tamanho grande. A parte exterior do alimento queimar-se-á muito antes de que o centro esteja nem sequer quente. Os alimentos de forma magra e arredondada cozinham-se muito melhor no Micro Ondas.

Técnicas Especiais para Cozinhar no Micro Ondas.

Torrado

As carnes e aves que se cozinham durante, pelo menos quinze minutos, torrar-se-ão ligeiramente com a sua própria gordura. Os alimentos que se cozinham em menos tempo, deverão ser molhados com um molho qualquer para lhes dar um aspecto mais apetecível. O sabor dos alimentos não muda porque só vamos pôr uma pequena quantidade de molho.

Tapar

O facto de tapar os alimentos mantém o calor e o vapor, o que faz com que os alimentos se cozinhem mais rapidamente. Pode usar uma tampa ou um papel de plástico especial para Micro Ondas que se adapte com um bordo dobrado para evitar que se rache.

Tapar com papel parafinado

Este papel evita que salpique a gordura e ajuda para que a comida possa reter mais calor. Mas como não se adapta tanto como uma tampa ou um papel de plástico, a comida fica um bocado mais seca.

Observações e conselhos práticos

Cobrir com papel parafinado ou papel de cozinha

Os sanduíches e muitos outros alimentos que contêm pão devem ser cobertos na totalidade para evitar que se sequem.

Colocação

Alimentos individuais como batatas assadas, pequenos bolos e aperitivos variados cozinhar-se-ão de forma mais homogênea se os colocamos no forno com a mesma distância entre eles, de preferência formando um círculo. Nunca coloque uns acima dos outros.

Mexer

Mexer é uma das técnicas mais importantes da cozinha por Micro Ondas. Quando cozinhamos normalmente mexemos na comida para a misturar. Os alimentos cozinhados com Micro Ondas, porém, precisam de ser mexidos para redistribuir o calor. Então, mexer sempre de fora para dentro, devido a que a comida da parte exterior aquece sempre antes do que a da parte interior.

Dar a volta

Se cozinhar peças grandes, como assados de carne ou frango, deve dar a volta às mesmas para que a parte superior e inferior fiquem cozinhadas de modo uniforme. Também indicamos a sugestão de dar a volta às costeletas e ao frango cortado.

Colocar as peças mais grossas na beira do prato

Como as Micro Ondas são atraídas à parte exterior dos alimentos, deve agrupar os alimentos de forma tal que as peças mais grossas de carne, ave e peixe fiquem na beira do prato. Desta maneira, as peças mais grossas receberão mais energia Micro Ondas e todo será cozinhado de forma mais homogênea.

Protecção

Por vezes os bordos ou cantos dos alimentos com forma quadrada ou retangu-

lar são cobertas com tiras de papel de alumínio, que bloqueiam a penetração de Micro Ondas para prevenir uma excessiva cozedura. Nunca use demasiado papel e assegure-se de que o papel esteja bem fixo no prato porque, caso contrário, poderiam saltar faíscas dentro do forno.

Elevação

Alimentos grossos ou espessos são frequentemente elevados para que as Micro Ondas possam ser absorvidas pela parte inferior e o centro dos alimentos.

Perfurar

Alimentos dentro de conchas, pele ou membrana tendem a rebentar dentro do forno sempre que não tenham sido perfurados com anterioridade à cozedura.

Alimentos com gema e clara de ovo, amêijoas e ostras, e um grande número de legumes e fruta.

Comprovar se está cozido

Devido a que os alimentos são cozinhados rapidamente num forno Micro Ondas, tem de se comprovar frequentemente o estado dos mesmos. Deixar-se-ão alguns alimentos dentro do forno até que a cozedura tenha acabado, mas a maioria dos alimentos, incluídos a carne e as aves, deverão ser retirados do forno, ainda não cozinhados por completo, para que a cozedura termine durante o tempo que estão fora do forno. A temperatura interna dos alimentos durante este tempo eleva-se entre 3° C e 8° C.

Tempo de repouso fora do forno

Depois de ter retirado os alimentos do forno, a cozedura acaba fora do forno de 3 a 10 minutos mais tarde. Normalmente cobrem-se os alimentos durante este tempo para reter o calor excepto quando se supõe que a textura (p.e., alguns bolos ou biscoitos) pode ficar seca. Acabar a cozedura fora do forno favorece a mistura e o desenvolvimento dos sabores.

Louça recomendada

Utensílios especiais para Micro Ondas

Nunca use metal ou utensílios metálicos para o seu Micro Ondas.

As Micro Ondas não podem penetrar o metal. São rejeitadas por qualquer objecto de metal que se encontrar dentro do forno e são o motivo de que se formem faíscas visíveis no interior, formando um arco eléctrico.

Amajoria dos utensílios resistentes ao calor, não metálicos, são seguros para os usar no seu Micro Ondas. Mesmo assim, alguns podem conter materiais que não resultem apropriados para os usar como louça para Micro Ondas. Se tiver qualquer dúvida sobre alguns recipientes em particular, existe um método muito fácil para saber se os pode usar ou não no forno:

- Coloque o recipiente que vai testar dentro do forno Micro Ondas com água.
- Seleccionar a potência ALTA durante 1 minuto.
- Se a água aquecer e ao mesmo tempo o recipiente ficar frio quando toca nele, então o recipiente serve para se utilizar no Micro Ondas.
- Se, pelo contrário, a água não muda de temperatura mas o recipiente aquece, então o recipiente absorve as Micro Ondas e não é válido

Louça apropriados

Você provavelmente tem muitos utensílios na cozinha que podem ser usados para o seu Micro Ondas. Apenas é preciso ler a seguinte lista de controlo:

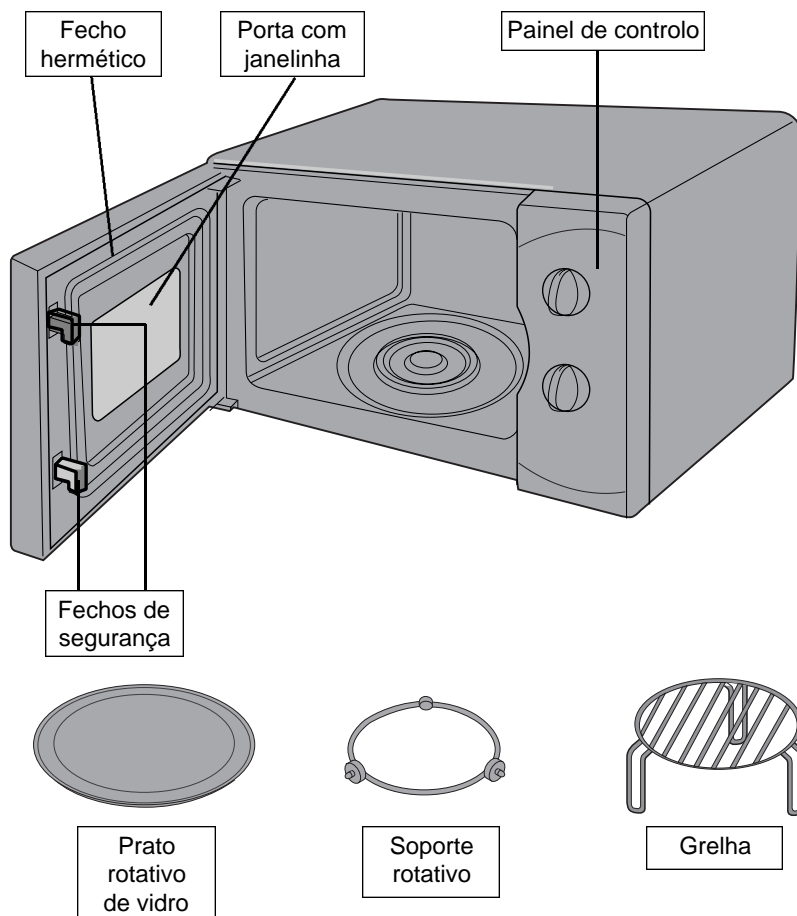
- 1. Louça:** Muitos tipos de louça são aptos para o uso no Micro Ondas. Se tiver qualquer dúvida, consulte as indicações do fabricante da louça e faça o teste de Micro Ondas. Não utilize o forno Micro Ondas para aquecer a louça. Os pratos devem conter alimentos quando estiverem dentro do Micro Ondas.
- 2. Cristal:** O cristal resistente ao calor é apto para Micro Ondas. Isto inclui todo o

tipo de louça de vidro temperado ao forno, para cozinhar. Contudo, não utilize cristal delicado, como copos, porque estes podem ficar reduzidos a cacos quando o alimento aquecer.

- 3. Papel/cartão:** Os pratos e recipientes de papel/cartão são aptos para serem usados no forno Micro Ondas sempre que o tempo de cozedura seja curto e se forem alimentos com pouca gordura e humidade. O papel de cozinha também é muito útil para embrulhar os alimentos ou cobrir travessas para assar se o motivo for, por exemplo, preparar bacon. Deve-se evitar o papel colorido porque a cor pode tingir os alimentos.
- 4. Recipientes de plástico:** Podem ser usados para requeentar os alimentos rapidamente. Porém, não deveriam ser empregues para alimentos que precisem de muito tempo dentro do Micro Ondas porque os alimentos quentes podem deformar ou fundir o recipiente de plástico.
- 5. Sacos de plástico para cozinhar:** São aptos para serem utilizados no Micro Ondas sempre que forem sacos especiais para cozinhar. Contudo, corte um bocado na superfície do plástico para que o vapor possa sair. Nunca use sacos de plástico normais para a cozedura no Micro Ondas, porque se fundirão e romperão.
- 6. Recipientes de plástico para cozinhar no Micro Ondas:** Existe uma grande variedade de recipientes, de diferentes formas e tamanhos.
- 7. Cerâmica e barro:** Os recipientes fabricados com estes materiais normalmente servem para serem utilizados no forno Micro Ondas, mas deveria experimentar para ter a certeza.

PRECAUÇÃO: OS RECIPIENTES COM ALTA PERCENTAGEM DE METAL OU CHUMBO, NÃO SÃO APTOS.

Descrição funcional

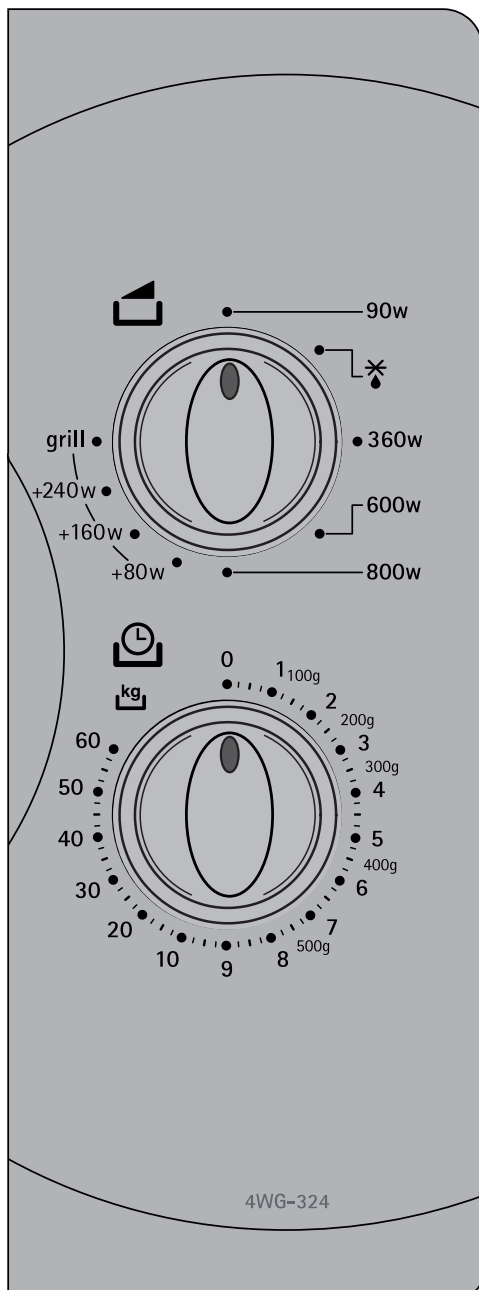


Juntamente com o seu forno, entregam-se os seguintes acessórios:

- Prato rotativo de vidro
- Manual de instruções
- Aro rotativo
- Grelha para Gratinar (segundo modelos)

Este Micro Ondas é destinado para uso doméstico e não é recomendado para fins comerciais.

Descrição funcional



Instruções de funcionamento

UTILIZAÇÃO

1. Abra a porta do micro ondas, coloque os alimentos no prato rotativo e feche a porta.
2. Rode o selector de potência até ao nível desejado. Existem varios níveis de potência segundo modelos. O selector poderá ser colocado em qualquer uma das posições referidas.

90W-descongelación-360W-600W-800W

3. Programe o temporizador para o tempo de aquecimento desejado. O prato começa a rodar e a cozedura inicia-se. Quando terminar o tempo programado a campainha toca e a lâmpada apaga-se.

Nota:

- Cada número da escala corresponde a um minuto. Para programar o tempo com exactidão é aconselhável ultrapassar ligeiramente a indicação do tempo desejado e fazê-lo regressar à mesma indicação.
- Para verificar o estado de cozedura durante o funcionamento, carregue no comando de abertura da porta. Quando abrir a porta a cozedura pára automaticamente e o temporizador também. Se quiser continuar com a cozedura basta fechar a porta : o micro ondas acende-se e o temporizador recomeça a funcionar.
- O prato pode rodar em ambos os sentidos.

DESCONGELAÇÃO

- Uma das vantagens do micro ondas está na sua função de descongelação. Esta é muito mais rápida do que no frigorífico e mais segura do que à temperatura ambiente, não permitindo o aparecimento de bactérias.
- É importante lembrar que a descongelação leva mais tempo do que a cozedura normal. Verifique o estado dos alimentos, virando-os pelo menos uma vez durante a descongelação.
- Existe uma escala em o selector de temporizador, con o tempo de descongelação segundo peso em gramos o kg. (segundo modelos).

1. Regule o selector de potência para o modo de descongelação, **descongelación.**
2. Rode o botão do temporizador para a direita para regular o micro ondas de acordo com o peso dos alimentos que quer descongelar.

Instruções de funcionamento

GRELHA (segundo modelos)

1. Abra a porta do micro ondas, coloque os alimentos na grelha e feche a porta.
2. Rode o selector de funções até aparecer a indicação da grelha **grill**.
3. Utilize o temporizador para programar o tempo de preparação desejado. O prato começa a rodar, a cozedura inicia-se e a luz acende-se. Depois de decorrido o tempo programado a campainha toca e a luz apaga-se.

Nota:

- Consulte as nossas recetas.
- Enquanto a grelha estiver a funcionar, não toque na janela da porta pois o vidro pode estar a uma temperatura de 100°C. **Não deixe as crianças tocarem no vidro da porta!**
- Quando utilizar a grelha pela primeira vez pode aparecer fumo que se dissipa rapidamente.
- É preferível a utilização da grelha pois no caso da utilização do prato rotativo o tempo e o rendimento do micro ondas é mais demorado.
- Tenha cuidado ao retirar a comida porque o recipiente está quente.

AQUECIMENTO COMBINADO

(segundo modelos)

Se o seu forno possuem uma função de aquecimento combinado que lhe permitem cozinhar simultaneamente com a grelha e o micro ondas. O tempo de preparação necessário nesta função é geralmente mais curto do que se utilizar as duas funções em separado.

Existe a possibilidade de escolher tres niveis de aquecimento combinado.

1. Abra a porta do forno, coloque os alimentos no prato ou na grelha e feche a porta.
2. Rode o selector de funções até aparecer a indicação da **grill-240W**, **grill-160W** o **grill-80W**.
3. Programe o temporizador para o tempo desejado. O prato começa a rodar e a cozedura inicia-se. Decorrido o tempo programado a campainha toca e a luz apaga-se.

Nota:

Tenha cuidado ao retirar a comida porque o recipiente está quente.

Guia para aquecer

ADVERTÊNCIA: não utilize papel de alumínio durante a cozedura.

Os alimentos requeitados com o Micro Ondas têm um sabor de cozinhado recente, e não de requeitado. Quando os requeitar no Micro Ondas, deverá seguir as seguintes indicações gerais.

- Os alimentos somente deveriam ser requeitados uma vez.
- Requeite segundo as instruções indicadas no quadro de requeitamento. Remexa os alimentos durante a cozedura sempre que for possível.

- Deixe-o repousar depois da cozedura durante 3-4 minutos antes de o servir.
- Assegure-se de que o alimento esteja quente antes de ser consumido. Alimentos que não se possam remexer, como por exemplo a lasagne, que deverá ser cortada no centro com uma faca para ter a certeza de que está bem quente.

QUADRO DE REQUEITAMENTO

Antes de aquecer alimentos no Micro Ondas, retire-os de pratos de metal ou conservas e coloque-os em recipientes adequados para Micro Ondas.

Alimento	Tempo a max. potência	Conselhos
Tres fatias de carne 0,5 cm de espessura	1,5 - 2,5 min.	Coloque as feitas num prato para microondas. Cubra-o com um plástico especial. Acompanhe com molho para ficar mais succulenta.
Frango aos pedaços 1 peito 1 coxa	2 - 3,5 min. 1,5 - 2,5 min.	Coloque o frango em num prato próprio. Cubra-os com um plástico especial.
Postas de peixe (170-230 g)	1 - 2,5 min.	Coloque o peixe em num prato próprio. Cubra-os com um plástico especial.
Lasanha 300 gr.	4,5 - 7 min.	Coloque a lasanha em num prato próprio. Cubra-os com um plástico especial.
Guisado 1 chávena 4 chávenas	1,5 - 3,5 min. 5 - 7,5 min.	Cozinhe-o tapado. Mexa a meio do tempo de preparação.
Purê de batata 1 chávena 4 chávenas	2 - 3,5 min. 6 - 8,5 min.	Cozinhe-o tapado. Mexa a meio do tempo de preparação.
Feijões guisados 1 chávena	2 - 3,5 min.	Cozinhe-o tapado. Mexa a meio do tempo de preparação.

Guia para aquecer

Alimento	Tempo a max. potência	Conselhos
Massa com molho	3 - 4,5 min.	Cozinhe-o tapado. Mexa a meio do tempo de preparação.
Arroz 1 chávena 4 chávenas	1,5 - 2 min. 4 - 6	Cozinhe-o tapado. Mexa a meio do tempo de preparação.
Pãezinhos	20 - 35 seg.	Embrulhe-o num guardanapo do papel e coloque-o no prato de vidro.
Legumes 1 chávena 4 chávenas	1,5 - 3 min. 4 - 6	Cozinhe-o tapado. Mexa a meio do tempo de preparação.
Sopa, 1 porção	2 - 3 min.	Cozinhe-o tapado. Mexa a meio do tempo de preparação.

Tabela de legumes frescas

Todos os legumes deveriam ser cozinhados em recipientes com tampa ou cobertos com plástico especial para Micro Ondas

Legume	Quantidade aprox.	Método (conforme o gosto)	Tempo cozedura max. potência
Alcachofra	2 4	Pôr água e 1 pitada de sal. Tapar.	5 - 8 min. 11 - 13 min.
Espargo	450 gr	Pôr água. Mexer depois de 3 min. Tapar.	3 - 7 min
Feijão verde	450 gr.	Pôr água. Mexer depois de 4 min. Tapar.	8 - 12 min.
Repolho aos quartos	450 gr.	Lavar, tirar as folhas exteriores e cortar Pôr água e tapar.	6 - 8 min.
Cenouras frescas	200 gr	Pôr água e tapar.	3 - 6 min.
Couve-flor	1	Cortar aos bocados. Pôr água e tapar.	8 - 10 min.
Cabacinha	2	Cortar em fatias e pôr um pouco de azeite ou manteiga. Mexer depois de 4 min. Tapar.	7 - 8 min.
Alho-porro	225 gr	Cortar. Pôr um pouco de azeite ou de manteiga e tapar.	3 - 4 min.
Aipo cortado	2 tigelas 4 tigelas	Corte-o. Acrescente 1/2 chávena de água. A meio do tempo mexer.	3 - 6 min. 8 - 10 min.
Cogumelos	230 gr.	Pôr um pouco de azeite ou manteiga. Tapar.	2 - 3 min.
Nabos frescos	450 gr	Acrescente 1/2 chávena de água. A meio do tempo mexer.	13 - 18 min.
Ervilhas frescas	4 taças	Pôr água e tapar. A meio do tempo mexa.	7 - 10 min.
Batatas assadas	2 4	Faça vários cortes nas batatas com um garfo. Embrulhar em papel de cozinha. Vire-as a meio do tempo de preparação.	6 - 8 min 10 - 15 min.
Brécol		Ponha-o numa caçarola. Pôr água e tapar.	5 - 9 min.
Milho fresco	2 maçaroca	Descasque-as panocha. Pôr água e tapar.	5 - 9 min.
Espinafres	450 gr.	Pôr água e tapar.	5 - 8 min
Batatas	2 4	Faça vários cortes nas batatas com um garfo. Embrulhar em papel de cozinha. Vire-as a meio do tempo de preparação.	5 - 10 min 7 - 13 min.

Conselhos para a descongelação

ADVERTÊNCIA: não utilize papel de alumínio durante a cozedura.

- As carnes podem ser descongeladas nas embalagens desde que não contenham materiais metálicos. Retire portanto todos os aros, fechos de pressão, arames ou papel metálicos.
- Coloque a carne num prato raso para recolher o sumo.
- Não descongele a carne mais do que o tempo necessário. Separe o mais rapidamente possível as peças como as costeletas, salsichas e bacon. Separe a pouco e pouco as peças já descongeladas e continue a descongelar o resto.
- Os pedaços inteiros de carne estão prontos para serem cozinhados quando se puder espetar um garfo até ao centro sem forçar demasiado. O centro continua congelado. Espere até descongelar completamente.

Alimento	Peso	Tempo de descongelação (min)	Tempo de descongelação posterior (minutos)	
VACA	Salsichas de Frankfurt	450 g	5-6	10
	Carne picada	450 g	8-10	10
	Rins	1 Kg	8-12	10
	Fígado	450 g	6-7	10
	Rolo de carne para assar	1,5 Kg	18-20	15
	Vão para assar	1,5-2 Kg	22-26	15
	Costeleta para grelhar	1,5-2 Kg	15-20	15
	Rosbife para assar (sem osso)	1,5-2 Kg	20-25	15
	Lombo para assar	2-2,3 Kg	28-33	20
	Bife cortado em quadrados	450 g	7-8	10
	Bife de alcatra	700 g	9-10	10
	Bife do assém	1 Kg	10-14	10
Bife de lombo	1 Kg	10-12	10	
VITELA	Costeleta	450 g	9-10	10
	Carne picada	450 g	4-5	10
	Bife	450 g	6-8	10
PORCO	Costeleta (altura 1,2 cm)	700 g	10-15	10
	Carne picada	450 g	5-6	10
	Perna para assar (sem osso)	2-2,3 Kg	28-34	20
	Entrecosto	1,5 Kg	12-17	15
	Bife da pá	1,2 Kg	12-15	10
	Lombo	1 Kg	10-12	10
BORREGO	Perna ou costoleta para assar	2-2,3 Kg	28-33	15
FRANGO	Inteiro	1,2-1,5 Kg	26-30	20
	Pedaços	1,2-1,5 Kg	14-17	15
	Peito (com osso)	1-1,5 Kg	10-14	20
	Coxas- Pernas	450 g	9-10	10
	Asas	700 g	8-12	10
PERU	Pedaços	1-1,5 Kg	14-16	15
	Peito (com osso)	2-2,5 Kg	18-22	20
PATO	Inteiro	2-2,5 Kg	30-40	25

Tabela de assados

ADVERTÊNCIA: não utilize papel de alumínio durante a cozedura.

CARNES

- Não se requer nenhuma técnica especial. O assado deveria ser preparado e temperado (se assim o desejar) como para qualquer outro método convencional. A carne deveria estar perfeitamente descongelada antes de ser preparada.
 - Coloque a carne numa travessa para assar ou num prato adequado para o forno e ponha-o no prato rotativo.
 - Cozinhe segundo o quadro de cozedura. Mais tempo para bocados grandes e menos tempo para bocados pequenos. Ajuste mais tempo para bocados mais grossos.
- Dê a volta à carne depois de ter decorrido a metade do tempo de cozedura.
 - Depois da cozedura, deixe a carne fora do forno durante 5-10 minutos, embrulhada em papel de alumínio. Este tempo fora do forno é muito importante porque assim acaba a cozedura.
 - Assegure-se de que a carne, especialmente se for porco, esteja perfeitamente cozinhada antes de ser consumida

Alimento	Peso	Tempo aprox.	Conselhos
Hamburgers de vaca	50 gr. x 2 100 gr. x 2	13- 16 min 19- 23 min	• Unte a carne com óleo ou gordura líquida. • Os pedaços finos devem ser colocados directamente na gralha e os pedaços mais grossos num prato com orifícios. • A meio do tempo de vire a carne.
Bifes de vaca: Mal passados Normal Bem passados	230 gr x 2 230 gr x 2 230 gr x 2	18- 20 min 22- 24 min 26- 28 min	
Costeletas de porco	230 gr x 2	27- 32 min	• A meio do tempo de vire a carne.
Costeletas de borrego	230 gr x 2	25- 32 min	
Salsichas	230 gr.	13- 16 min	Vire-as frequentemente

Nota: Os tempos acima indicados deveriam ser considerados como guia para permitir gostos individuais e preferências. O tempo pode variar conforme o tamanho, bocado ou composição da carne.

Tabela de assados

ADVERTÊNCIA: não utilize papel de alumínio durante a cozedura.

PEIXE

- Coloque o peixe num prato plano grande, não metálico, ou numa panela.
 - Cubra-o com plástico furado especial para Micro Ondas ou com a tampa da panela.
 - Coloque o prato acima do disco rotatório.
- Prepare-o conforme as instruções indicadas no quadro de cozedura. Se o desejar, pode adicionar qualquer tempero.
 - Depois da cozedura, deixe o peixe fora do forno antes de o servir para se acabar de cozer, como está indicado no quadro.

Alimento	Peso	Tempo aprox.	Conselhos
Postas de peixe: altura 1 cm	230 gr.	17 - 21 min	Unte-as com manteiga líquida e, vire-as a meio do tempo.
altura 1,5 cm.	230 gr.	20 - 24 min	
Peixes inteiros	225-350 gr. 450 gr.	16 - 20 min 24 - 28 min	Prolongue o tempo de grelha para peixes grandes e peixes gordos.
Coquilles Saint Jacques	450 gr.	16 - 20 min	Unte bem enquanto estiver a grelhar
Gambas frescas	450 gr.	16 - 20 min	Unte bem enquanto estiver a grelhar

Nota: Los tiempos arriba indicados deben ser considerados meramente orientativos para permitir gustos individuales y preferencias. El tiempo puede variar también según el tamaño, trozo o composición de la carne.

Outras instruções prácticas e de segurança

Para conseguir os melhores resultados:

- Quando Você fixar o tempo para um alimento determinado, comece com uma duração menor e examine de vez em quando a cozedura. É muito fácil ultrapassar o tempo adequado.
- Quantidades pequenas ou alimentos com um baixo conteúdo de água podem ficar secos e endurecer-se se forem cozinhados durante tempo a mais.
- Não utilize o forno para secar panos de cozinha ou produtos de papel. Poderiam incendiar-se.
- Parta as cascas dos ovos antes da sua cozina-los.
- Com alimentos como maçãs, batatas, gemas de ovo, fígado de frango, etc. assegure-se de ter furado a pele para evitar que o alimento possa explodir durante a cozedura.

Descongelar alimentos

- Os alimentos congelados podem ser metidos directamente no forno para se descongelarem. (Assegure-se de ter tirado qualquer agrafe ou fecho de metal).
- Descongele segundo as indicações que se encontram neste manual.
- Caso algumas partes do alimento se descongelem antes do que outras, proteja-as se for necessário.
- Há alimentos que não deveriam estar completamente descongelados antes de serem cozinhados, o peixe por exemplo. Coze-se tão rapidamente que pode dar melhor resultado começar a cozedura se estiver ainda ligeiramente congelado.
- Segundo algumas receitas, pode ser necessário diminuir ou aumentar o tempo de cozedura, depende da temperatura inicial do alimento.

NOTA: O ar de ventilação pode aquecer durante a cozedura. Isto é normal.

Dourar:

Há alimentos cujo tempo de cozedura no Micro Ondas não consegue dar uma cor dourada e podem precisar de uma cor adicional.

Assados, aves ou fiambre, cozinhados durante 10 - 15 minutos ou mais, dourar-se-ão muito bem sem usar temperos especiais.

Utensílios:

- Utensílios de vidro, vitrocerâmica ou vidro resistente ao calor são excelentes.
- A maioria de guardanapos de papel, pratos, chávenas, cartões e cartolinas são adequados. Alguns produtos reciclados de papel contêm impurezas que podem causar um "arco eléctrico" ou incêndio quando utilizados no Micro Ondas.
- Alguns pratos de plástico, chávenas, recipientes ou embalagens podem ser usados no Micro Ondas. Ponha atenção às instruções do fabricante ou à informação que aparece no manual relativamente ao uso do plástico para o Micro Ondas.
- Utensílios de metal ou com adornos metálicos não deveriam ser usados para o Micro Ondas.

Outras instruções prácticas e de segurança

Precauciones de Seguridad

- Não tente manipular ou arranjar a porta, o painel de controlo, interruptores da fechadura de segurança ou qualquer outra parte do forno. As reparações devem ser realizadas apenas por uma pessoa qualificada do serviço técnico.
- Não ligue o forno quando estiver vazio. O melhor é deixar um copo de água dentro do forno desligado. A água absorve a energia de Micro Ondas com toda segurança se o forno se ligar acidentalmente.
- Não cozinhe alimentos embrulhados em papel, excepto se o seu livro de receitas o indicar nas instruções para este alimento.
- Não utilize papel de jornal em vez de papel de cozinha.
- Não utilize recipientes de madeira. Podem aquecer e partir.
- Não ligue o forno quando houver um pano de cozinha, guardanapo ou outro objecto intercalado entre a porta e o corpo do forno, isto pode ocasionar um escape de energia de Micro Ondas.
- Não lave o prato rotativo, nem o meta dentro da água logo de ter acabado a cozedura. Poderia partir-se ou danificar-se.
- Pouca quantidade de alimentos precisa de menos tempo de cozedura ou aquecimento. Aplicando uma duração normal poderiam aquecer demasiado e até queimar.
- Coloque o forno de maneira que o frente da porta fique pelo menos 8 cm atrás da beira da superfície sobre a que se colocou o forno, para prevenir uma queda acidental do mesmo.
- Fure a pele de batatas, maçãs ou outra fruta e legumes antes de as cozer.
- Nunca utilize o forno quando a junta da porta não estiver em perfeito estado.
- No caso de se produzir fumo, mantenha a porta fechada e desligue o forno da rede.
- Se Você aquece ou prepara alimentos em recipientes descartáveis de plástico, papel ou outros materiais inflamáveis, vigile com uma certa frequência para ver se o recipiente do alimento estiver a deteriorar-se.
- Não use recipientes fechados herméticamente. Os líquidos ou outros alimentos não devem ser aquecidos em recipientes herméticos, porque existe o risco de eles explodirem.

SERVICIO DE ASISTENCIA TÉCNICA

Todos os nossos aparelhos foram revisados antes de saírem da fábrica. Porém, se observar qualquer anomalia no funcionamento, lembre que o Serviço Técnico, indicando o número de referência (E-nr) e o número de fábrica (FD) do aparelho, que se encontra na placa de características aderida ao presente folheto. Antes de solicitar uma intervenção, tenha a amabilidade de efectuar as seguintes comprovações:

- O forno não funciona:

1. Comprove que está correctamente ligado.
2. Comprove que a porta não estiver correctamente fechada e encaixada.
3. Comprove que a ficha funciona, ligando nela outro electrodoméstico.

- Houver descargas no interior:

1. Comprove que os recipientes não são metálicos ou com adornos metálicos
2. Comprovar que os úteis para remexer, que não toquem nas paredes interiores.

Si persiste el problema, avisar al centro de reparación más próximo. Una lista de estos centros se suministra junto con el horno.

Para limpar o forno, certifique-se de que está apagado.

PAREDES INTERIORES

Retire as migalhas e os restos de comida acumulados entre a porta e o interior do micro ondas, utilizando um pano humedecido. Esta zona deve ser limpa com um cuidado especial para que a porta feche bem. Retire os salpicos de gordura com um pano humedecido em detergente, enxaguando em seguida. Não utilize materiais abrasivos que possam riscar ou danificar a superfície pintada do micro ondas.

Nunca deite água para dentro do forno.

SUPORTE DE ROTAÇÃO

É necessário retirar a base rotativa para a limpar com água quente e sabão pelo menos uma vez por semana para que a gordura acumulada não impeça as rodas de girarem.

PORTA

A porta e os respectivos fechos devem estar sempre limpos. Limpe-os esfregando apenas com água tépida com sabão e, em seguida, limpe-os bem.

Não utilize materiais abrasivos como detergentes de limpeza ou esfregão de arame ou de plástico.

As peças metálicas conservam-se melhor se as esfregar frequentemente com um pano húmido.

EXTERIOR

Limpe-o com água tépida com pouco sabão e seque-o passando um pano macio. Não utilize substâncias abrasivas. Não salpique os orifícios com água. Se o cabo de ligação estiver sujo, esfregue-o com um pano húmido.

Algumas perguntas e as suas respostas

- P.** O que se passa quando a luz do micro ondas não acende?
- R.** Podem existir várias razões.
- Fundiu-se a lâmpada.
 - A porta não está fechada.
- P.** As micro ondas passam para além da janela da porta?
- R.** Não. Reflectem-se na placa metálica e voltam para o interior do aparelho. Há perfurações ou cavidades que deixam passar a luz mas não as micro ondas.
- P.** Porque é que sai vapor do orifício de ventilação e/ou porque é que pinga água debaixo da porta?
- R.** É normal que durante a cozedura saia vapor. O micro ondas foi fabricado de forma a deixar sair o vapor pelo orifício de ventilação lateral que por vezes se condensa na porta e pinga.
- P.** Se o micro ondas funcionar em vazio estraga-se?
- R.** Sim. Nunca o ponha a funcionar em vazio.
- P.** Porque é que às vezes os ovos rebentam?
- R.** Ao cozer ou escalfar ovos a gema pode rebentar por acumular vapor dentro da sua membrana. Para evitar que isto aconteça basta furar a gema com um palito antes de os pôr no micro ondas. Nunca cozinhe os ovos com a casca.
- P.** Porque é que se recomenda um tempo de repouso depois da cozedura?
- R.** São muitos os alimentos que armazenam calor suficiente para que a cozedura continue mesmo depois de retirar a comida do micro ondas. Durante o tempo de repouso de carnes, legumes grandes e biscoitos, os mesmos acabam de cozer totalmente sem apanhar ar do exterior.
- P.** Porque é que se produzem barulhos e faíscas no micro ondas?
- R.** - Existem vários motivos para ocorrerem barulhos e faíscas no interior do micro ondas.
- Porque se esqueceu de um garfo ou de outro utensílio dentro do micro ondas.
 - Porque utilizou demasiado papel de alumínio.
- P.** Porque é que o meu micro ondas não cozinha tão depressa como o guia de culinária o indica?
- R.** Volte a consultar o guia para verificar se seguiu as instruções à letra e deduza o que provocou alterações no tempo de preparação. Tanto o guia de culinária como os tempos indicados são sugestões para os alimentos não ficarem queimados o problema mais corrente reside no facto de ter que se acostumar com o micro ondas. As variações de tamanho, forma, peso e dimensões podem fazer com que seja necessário mais tempo de preparação. Recorra ao seu bom senso juntamente com as sugestões dadas para ver se a comida ficou devidamente preparada como se fosse feita de um modo convencional.

BSH Electrodomésticos España, S.A.

CIF. A 28 893 550

C/ Itaroa 1 • 31620 Huarte-Pamplona (Navarra) • España

P/No. 3828W5A3580