

# ZANUSSI

## MOSOGATÓGÉP

### ZDF 200



Használati útmutató

# Tartalomjegyzék

<b>Fontos biztonsági útmutatások</b>	3
<b>Szerelési útmutató</b>	4
Beépítés munkapult alá	4
Vízszintbe állítás	4
Vízcsatlakoztatások	4
A vízkifolyó tömlő csatlakoztatása	5
Elektromos csatlakoztatás	5
<b>A készülék bemutatása</b>	6
<b>Kezelőpanel</b>	7
<b>Az első használat előtt</b>	8
A vízlágyító beállítása	8
A regeneráló só betöltése	9
Öblítőszer	9
<b>Napi használat</b>	10
Evőeszközök és edények bepakolása	10
Alsó kosár	10
Evőeszköz kosár	10
Felső kosár	11
A felső kosár magasságának átállítása	11
A mosogatószer használata	11
<b>Mosogatószer fajták</b>	12
<b>Programtáblázat</b>	13
<b>Programozási lépések</b>	14
<b>Ápolás és tisztítás</b>	15
A szűrők tisztítása	15
A gép üzemen kívül helyezése	15
Fagyveszély	15
A készülék mozgatása	15
<b>Működési zavarok</b>	16
<b>Útmutatás a Vizsgáló Intézetek számára</b>	18
<b>Műszaki adatok</b>	19

# Fontos biztonsági útmutatások

Kérjük, hogy ezt a Használati útmutatót a készülék üzembe helyezése előtt gondosan tanulmányozza és figyelmesen olvassa át. Tartsa a Használati útmutatót elérhető helyen, hogy szükség esetén mindig a rendelkezésére álljon. Ha a készüléket eladja, vagy elajándékozza, akkor a Használati útmutatót is adja át az új tulajdonosnak. Az új tulajdonos csak a Használati útmutató birtokában tudja a készüléket megfelelő módon üzembe helyezni.

Az alábbi útmutatások az Ön biztonságát szolgálják, egyben kötelező előírásokat tartalmaznak a mosogatógép felszerelésére és az üzembe helyezésére vonatkozóan.

## Felállítás

- Kicsomagolás után ellenőrizze, hogy nem érte-e sérülés a készüléket a szállításkor. A sérült készüléket tilos üzembe helyezni. Sérülés esetén forduljon a szállítást végző céghez.
- Biztonsági okokból tilos és életveszélyes a készülék tulajdonságait, illetve a műszaki jellemzőit megváltoztatni.
- A készülék elektromos és vízvezetékre való szerelési és csatlakoztatási munkálatait csak a vízvezeték szereléséhez értő szakemberrel, szervizzel végeztesse el.
- A készüléket tilos a hálózati kábelre ráhelyezni.
- A mosogatógépet tilos az oldalára dönteni, hogy a hidraulikus alkatrészek károsodása elkerülhető legyen.

## Gyermekvédelem

- A készüléket felnőttek általi használatra tervezték.
- Ne engedje meg, hogy a gyermekek használják a mosogatógépet, vagy játsszanak vele.
- A készülék csomagoló anyagai (pl. műanyag fólia) veszélyt jelenthetnek a gyerekek számára. Ezeket tartsa távol a játszó gyerekektől.
- A mosogatógépben lévő víz nem iható. A mosogatószer maradványai lerakódnak a gépben. Tartsa távol a készüléktől a gyerekeket, ha nyitva van az ajtaja.
- A mosogatószereket a gyerekek elől elzárva tárolja.

## A mosogatógép napi használata

- A mosogatógép háztartási edények és étkezészetek tisztítására készült. Tilos a gépbe benzinnel, lakkal, korróziót okozó kémiai szerekkel, vagy vas- illetve fémhulladékokkal szennyezett tárgyak, edények behelyezése.
- Semmilyen körülmények között ne nyissa ki a készülék ajtaját működés közben. Forró gőz csaphat ki. Az ajtó nyitásakor a biztonsági szerkezet leállítja a készülék működését.
- Kizárólag a háztartási mosogatógépekhez gyártott folyékony-, porszerű-, vagy tablettá formájú kereskedelmi mosogatószereket használjon.
- A hosszú, éles késeket vízszintesen elfektetve a felső kosárban tárolja.
- Az edények bepakolása és kivétele után is mindig zárja be a készülék ajtaját, hogy az ütődésekből származó esetleges sérüléseket elkerülhesse.
- Tilos a kinyitott ajtóra ráülni, vagy ráállni.
- A használat után kapcsolja le a készüléket az elektromos hálózatról és zárja el a vízvezeték csapját.
- Semmi esetre se próbálkozzon meg saját maga a gép javításával, mert ez komoly károsodásokat és súlyos baleseteket okozhat. Az esetleges javítások és hibaelhárítások elvégzését kizárólag a jótállási jegyben megjelölt szerviz szakemberei végezhetik. A mosogatógépet csak eredeti gyári pótalkatrészek beépítésével szabad javítani.
- Ha éppen nem tesz edényeket a mosogatógépbe, vagy a készülék üresen áll, mindig tartsa csukva az ajtaját, így nem fog megbotlani a nyitott ajtóban, és nem okoz magának fájdalmat.

## Környezetvédelem

A csomagoló anyagokat a begyűjtőhelyeken adja le.

Minden csomagoló anyag újrahasznosítható.

A műanyag részek nemzetközi jelöléssel rendelkeznek:

>PE< polietilén (takaró fólia)


>PS< CFC-mentes polisztrién (kitámasztó)

>POM< polyoximetilén (pl. műanyag kapcsok)

A keménykarton újrahasznosított papírból készült, amelyet a megfelelő begyűjtő helyen adjon le az újrahasznosításhoz.

**Figyelem!** A gyerekek bezárhatják magukat a készülékbe és ezzel veszélybe kerülhet az életük. A régi készülék selejtezésekor tegye használhatatlanná az ajtózárat és vágja le az elektromos csatlakozó vezetéket.

Az újrahasznosító, illetve begyűjtő helyek címe felől a helyi hatóságoktól kérjen felvilágosítást.

A terméken vagy a csomagoláson található  szimbólum azt jelzi, hogy a termék nem kezelhető háztartási hulladékként. Ehelyett a terméket el kell szállítani az elektromos és elektronikai készülékek újrahasznosítására szakosodott megfelelő begyűjtő helyre. Azzal, hogy gondoskodik ezen termék helyes hulladékkezeléséről, segít megelőzni azokat a környezetre és az emberi egészségre gyakorolt potenciális kedvezőtlen következményeket, amelyeket ellenkező esetben a termék nem megfelelő hulladékkezelése okozhatna. Ha részletesebb tájékoztatásra van szüksége a termék újrahasznosítására vonatkozóan, kérjük, lépjen kapcsolatba a helyi önkormányzattal, a háztartási hulladékok kezelését végző szolgálattal.

## Gazdaságos mosogatás

- Gondoskodjon a vízlágyító megfelelő adagolásáról.
- Ne végezzen előmosogatást folyóvíz alatt.
- Mindig az edények szennyezettségének megfelelő programot válasszon.
- Ne használjon az ajánlottnál több mosogatószert, öblítőszert és só. Kövesse a gyártó cégnek az adagolásra vonatkozó utasítását.

# Szerelési útmutató

A készülék elektromos csatlakoztatásához szükséges munkákat csak szakember, szerviz végezheti el.

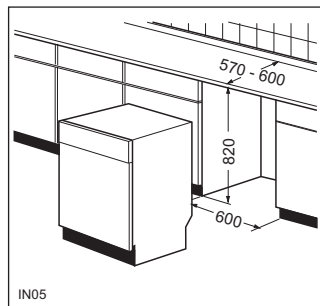
A készülék vízvezetékre való szerelési és csatlakoztatási munkálatait csak a vízvezeték szereléséhez értő szakemberrel végeztesse el.

A készülék felállítása előtt távolítsa el minden csomagoló anyagot a készülékből.

A mosogatógépet lehetőség szerint egy vezetékes vízcsatlakozó és vízfolyó közelében helyezze el.

## Beépítés munkapult alá

A készülék munkafelületének az eltávolítása után lehetőség van arra, hogy a mosogatógépet a konyhabútor munkapultja, vagy a mosogató alá építsék be, a képen látható módon.



### beépítés menete:

Távolítsa el a mosogatógép munkafelületét a két hátsó csavar kicsavarásával, majd húzza ki a munkafelületet az elülső részből és csúsztassa ki a hátsó nyíláson, majd emelje meg.

Az állítható lábak segítségével állítsa be a készülék magasságát és gondoskodjon a megfelelő vízszintbe állításról. A készülék munkapult alá történő betolásakor ügyeljen arra, hogy a befolyócső és a kifolyócső ne törjön meg és ne legyen összenyomva.

Ha a későbbiekben a készüléket nem beépített készülékként kívánja használni, akkor a munkafelület visszaszerelhető.

A szabadon álló készüléknél a talpazat nem állítható.

## Vízszintbe állítás

Az ajtó megfelelő zárásához és a tömítés funkciójának a teljesítéséhez alapfeltétel a megfelelő vízszintbe állítás.

Ha a vízszintbe állítás tökéletes, akkor az ajtó nem ütközik a készülék két oldalához.

Ha az ajtó zárása nem tökéletes, akkor az állítható lábak lazításával, vagy szorításával gondoskodjon a készülék tökéletes vízszintbe állításáról.

## Vízcsatlakoztatások

Ez a mosogatógép hideg-, vagy meleg (max. 60°C) vezetékes vízzel üzemeltethető. A meleg vizes csatlakozás nem mindig hatékony, mivel a mosogatósi idő rövidebb lesz, ami elsősorban az erősen szennyezett étkezészetek tisztítását gyengíti.

Ha a vízcsatlakoztatást saját maga végzi el, akkor ne felejtse el a befolyócső hollandijába behelyezni a gumitömítést. A befolyócső egy 3/4"-os vízcsaphoz csatlakoztatható. A hollandit szorosan meg kell húzni, hogy ne legyen szivárgás.

A víznyomásnak a műszaki adatok között megadott határokon belül kell lenni. A helyi víznyomásra vonatkozóan érdeklődjön a területileg illetékes Vízmű vállalatnál.

A víztömítő megtörését, vagy összenyomódását kerülni kell, mert ebben az esetben a vízbefolyás lelassul, vagy teljes akadályba ütközik.

A befolyócső és a kifolyócső a beszereléstől függően balra és jobbra is elforgatható. **Ne használjon a csatlakoztatáshoz olyan régi csöveket, amelyeket már egy másik készüléknél használtak.** (Figyelem! NEM mindegyik mosogatógép ki- illetve befolyócsöve rendelkezik rögzítő stifttel. Kérjük ellenőrizze a csövet)

Ha a vízcsapot hosszabb ideig nem használta, vagy egy újonnan épített vízhálózatra csatlakozik, akkor célszerű néhány percig kinyitni a vízcsapot, hogy a vezetékes rendszerben esetleg meglévő szennyeződések a lefolyóba távozhassanak.

A mosogatógép egy olyan biztonsági szerkezettel van felszerelve, amely megakadályozza, hogy a mosogatóvíz visszafolyjon az ivóvíz rendszerbe.

## A vízkifolyó tömlő csatlakoztatása

A vízkifolyó tömlőt a következő módokon lehet csatlakoztatni:

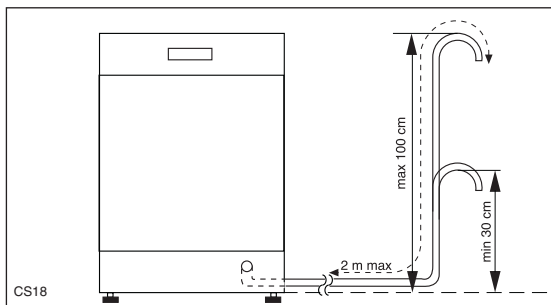
1. A mosogató csésze szifoncsatlakozójához egy gyorscsatlakozó segítségével.
2. A mosogató szélére akasztva, miközben egy zsinag segítségével gondoskodni kell arról, hogy a kifolyócső ne eshessen ki *(ha szükséges)*.
3. Egy szilárd, legalább 4 cm belső átmérőjű falba szerelt kiszellőztetett lefolyóhoz.

A vízkifolyó csatlakozó helye legalább 30 cm-re, de legfeljebb 100 cm magasan legyen a mosogatógép aljától.

A víztömlőt tetszés szerint balra, vagy jobbra vezetheti el.

A tömlő megtörését, vagy összenyomódását kerülni kell, mert ebben az esetben a vízfolyás lelassul, vagy akadályba ütközhet.

A kifolyó tömlő max. 2 m hosszúságúra növelhető. A hosszabbításnál ügyelni kell arra, hogy a hosszabbító cső csatlakoztatási átmérője nem lehet kisebb a cső belső átmérőjénél.



### Figyelem!

Készülékeink egy olyan biztonsági szerkezettel rendelkeznek, amely megakadályozza a szennyezett víz visszafolyását a készülékbe.

Amennyiben az Ön mosogatójának a szifonjában visszacsapó szelep van beépítve, akkor az megakadályozza a mosogatógép vízének a megfelelő ürítését. Ezért ezt a visszacsapó szelepet távolítsa el.

## Elektromos csatlakoztatás

Az elektromos csatlakoztatási adatokat az ajtó jobb oldali részén található adattábla tartalmazza.

A készülék csatlakoztatása előtt ellenőrizze, hogy

1. A lakás elektromos hálózatának adatai megegyeznek-e az adattáblán feltüntetett értékekkel.
2. A biztosíték megfelel-e a készülék teljesítményének. A készülék elektromos hálózatra történő csatlakoztatásához semmilyen adapter nem használható. Ha szükséges, akkor a csatlakozó vezetékét egy hosszabbra kell kicseréltetni a szervizzel.

A készülék a csatlakozó dugó kihúzásával választható le az elektromos hálózatról.

### Fontos!



**A csatlakozó dugónak a készülék beépítése után elérhetőnek kell lennie.**

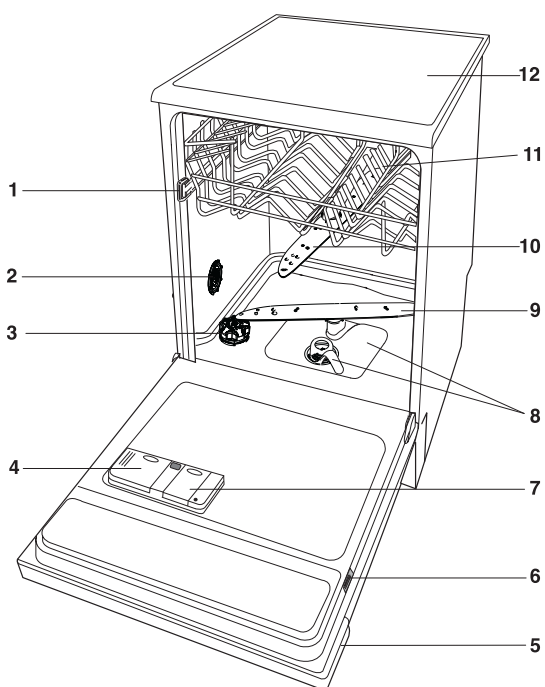
**A csatlakozó vezeték és dugó cseréjét csak a jótállási jegyben kijelölt szervíz végezheti.**

**A készüléket csak szabályszerűen földelt, elektromos fali hálózati csatlakozóba szabad csatlakoztatni. Tilos hosszabbítót használni.**

**A szakszerűtlen szerelésből és a biztonsági előírások be nem tartásából adódó károkért a gyártó semmilyen felelősséget nem vállal.**

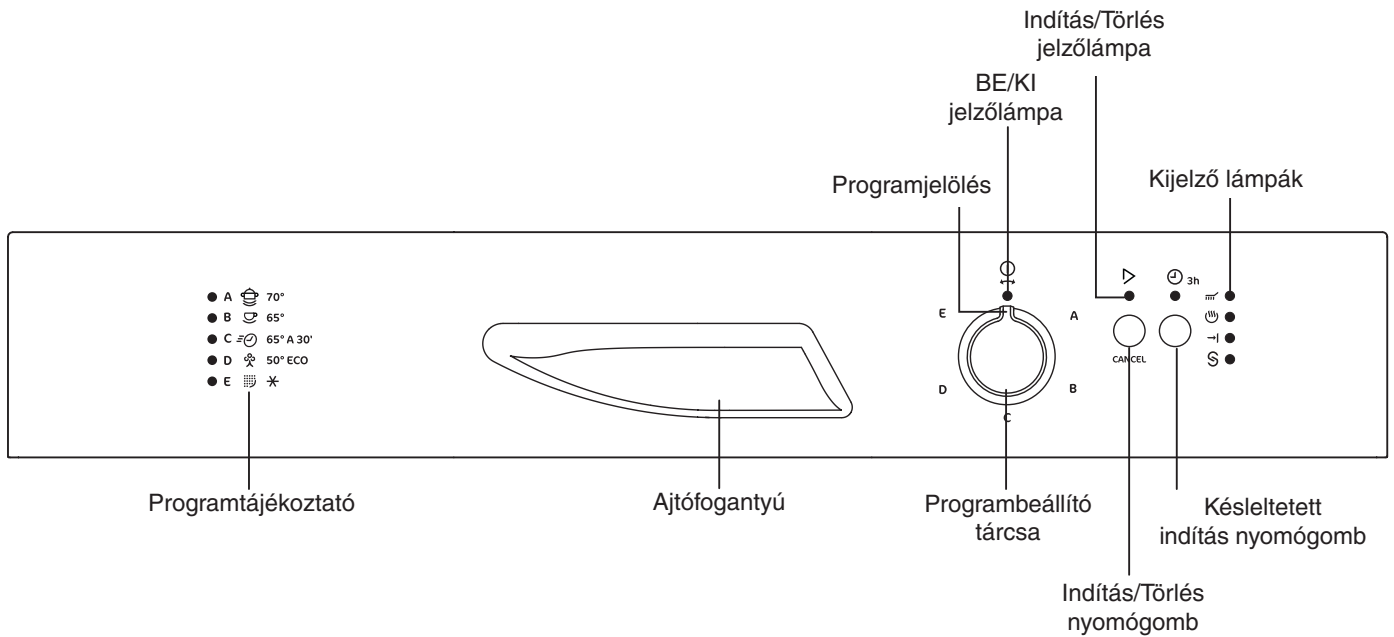
# A készülék bemutatása

1. Felső mosogató kosár ütköző
2. Vízkeménység kapcsoló
3. Sótartály
4. Mosogatószeres tartály
5. Kezelőpanel
6. Adattábla
7. Öblítőszer adagoló
8. Szűrők
9. Alsó mosogatókar
10. Felső mosogatókar
11. Felső kosár
12. Munkafelület



IN144

# Kezelőpanel



## Programválasztó tárcsa és BE/KI jelzőlámpa:

Egy mosogatási program kiválasztása a programválasztó tárcsának az óramutató járásával megegyező, vagy ellentétes irányú elforgatásával történik, amíg a kívánt program (lásd Mosogatási programtáblázat) megfelel a programválasztó tárcsán lévő jelölésnek (BE pozíció). A BE/KI jelzőlámpa világít. A kiválasztott program fázisjelző lámpái villogni kezdenek. A mosogatógép kikapcsolásához forgassa el a program-választó tárcsát addig, amíg a tárcsán lévő jelölés megegyezik a kikapcsolási pozícióval. A BE/KI jelzőlámpa kialszik. A programválasztó tárcsával a vízlágyító fokozat is beállítható (lásd a vonatkozó fejezetet).

**Késleltetett indítás nyomógomb:** Ez az opció a 3 órával később kezdődő indítást teszi lehetővé. A megfelelő jelzőlámpa felgyullad.

**Indítás/Törlés gomb:** A program beállítása után ezt a gombot nyomja meg a program elindításához. A gomb feletti Indítás/Törlés jelzőlámpa világít. Ezzel a gombbal egy futó mosogatási program törlése is elvégezhető.

## Programfázis jelzőlámpák: az alábbiakat jelentik:

	Mosogatás: akkor világít, amikor a mosogatási fázis zajlik.
	Szárítás: a szárítási fázis alatt világít.
	Program vége: akkor világít a jelzőlámpa, amikor befejeződött a program. Ez a lámpa az alábbi esetekben is jelez: - valami üzemi probléma van, - vízlágyító beállítás

Amint kiválasztotta a mosogató programot, a jelzőlámpák villogni kezdenek.

Amint elindul a program, a jelzőlámpák kialszanak, kivéve azt az egy fázist, amelyik éppen fut.

## Jelzőlámpák: az alábbiakat jelentik:

	Sófeltöltésre figyelmeztető jelzőlámpa - akkor világít, ha kifogyott a só.
--	--

A program futása alatt a só- és az öblítőszer jelzőlámpák soha nem világítanak, még akkor sem, ha akár a só, akár az öblítőszer kifogyott.

# Az első használat előtt

Az első használat előtt

1. Győződjön meg arról, hogy az elektromos és vízcsatlakoztatás megfelel-e a Használati útmutatóban leírtaknak.
2. Távolítsa el minden csomagoló anyagot a készülék belsejéből.
3. Állítsa be a vízlágyítót.
4. Töltse fel 1 liter vízzel, majd speciális sóval a sótartályt.
5. Töltse be az öblítőszer az öblítőszer tartályba.

## A vízlágyító beállítása

Az edények és az étkezészetek vízkövesedésének megakadályozása érdekében a mosogatóhoz lágy, ún. sószegény vízre van szükség. Ennek érdekében a mosogatógép egy vízlágyító berendezéssel van ellátva.

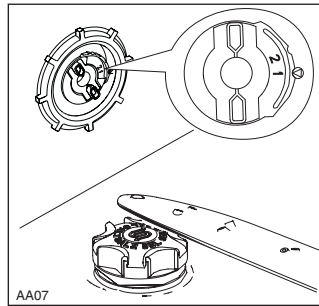
A vízlágyítót az Ön lakóhelyén lévő helyi vízkeménységnek megfelelően kell beállítani.

Az Ön lakóhelyén lévő vízkeménységi adatokat a helyi Vízmű Vállalattól kell megkérdezni.

A vízlágyítót a vízkeménység kapcsolóval manuálisan és az Indítás/Törlés és a programbeállító tárcsa segítségével elektronikusan is be kell állítani.

### a) Kézi beállítás

1. Nyissa ki a mosogatógép ajtót.
2. Vegye ki a készülékből az alsó kosarat.
3. Forgassa el a vízkeménység kapcsolót az 1-es vagy 2-es pozícióba a kép szerint.
4. Tegye vissza az alsó kosarat.



A mosogatógép gyári beállítása: 2-es szint.

### b) Elektronikus beállítás

(A mosogatógépet ki kell kapcsolni.)

Gyári beállítás: 5-ös szint.

1. Tartsa benyomva a Indítás/Törlés gombot és forgassa el a programválasztó tárcsát addig, amíg a programválasztó tárcsa jelölése megegyezik az első mosogatósi programmal. A BE/KI és az Indítás/Törlés jelzőlámpák villogni kezdenek, hogy jelezzék, aktív a vízlágyító beállítási funkció. Egyidejűleg a program vége jelzőlámpa is villogni kezd. Az érvényes szintet a program vége jelzőlámpa villogásainak a száma jelzi.

A villogások között 5 mp szünet van.

Például: 5 villogás + szünet + 5 villogás, stb. = 5 szint.

2. A szint megváltoztatásához nyomja meg az Indítás/Törlés gombot. A gomb minden egyes megnyomása megváltoztatja a szintet. (Az új szint kiválasztásához vegye figyelembe a vonatkozó táblázatot.) Például: Ha az érvényes szint az 5-ös, akkor az Indítás/Törlés gomb egyszeri megnyomásával a 6-os szintet állítja be. Ha az érvényes szint a 10-es, akkor az Indítás/Törlés gomb egyszeri megnyomásával az 1-es szint kerül beállításra. A program vége jelzőlámpa kb. 5 mp-re kialszik, majd elkezd villogni, hogy jelezze, az új beállítás elkészült.
3. A működés memorizálásához kapcsolja ki a mosogatógépet a programválasztó tárcsa KI pozícióba forgatásával, vagyis ahol a programválasztó tárcsa jelölése megegyezik a BE/KI jelzőlámpával. A memorizálás úgy is elvégezhető, hogy vár kb. 60 mp-et és ezután a mosogatógép automatikusan visszáll a beállítási üzemmódba.

Vízkeménység				Vízkeménység beállítás		Villogások száma	Sóbetöltés szüksége
°dH (német keménység)	°TH (francia keménység)	PPM (részecskék/ millió)	Tartomány	Manuálisan	Elektronikusan		
51 - 70	91 - 125	9,0 - 12,5	VI	2	10	10	Igen
43 - 50	76 - 90	7,6 - 8,9	VI	2	9	9	Igen
37 - 42	65 - 75	6,5 - 7,5	VI	2	8	8	Igen
29 - 36	51 - 64	5,1 - 6,4	VI	2	7	7	Igen
23 - 28	40 - 50	4,0 - 5,0	VI	2	6	6	Igen
19 - 22	33 - 39	3,3 - 3,9	III	2	5	5	Igen
15 - 18	26 - 32	2,6 - 3,2	III	1	4	4	Igen
11 - 14	19 - 25	1,9 - 2,5	II	1	3	3	Igen
4 - 10	7 - 18	0,7 - 1,8	I/II	1	2	2	Igen
< 4	< 7	< 0,7	I	1	1	1	Nem



## A regeneráló só betöltése

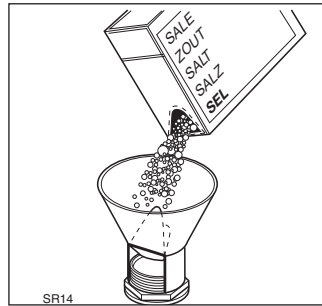
Kizárólag a mosogatógéphez megfelelő, speciális összetételű sót szabad csak használni.

Minden egyéb sófajta ugyanis olyan anyagokat is tartalmazhat, amely idővel a víztartályt is károsíthatja. A betöltésnél kiöntött sószemcsék és sómaradványok korróziót okozhatnak.

A regeneráló sót ezért mindig egy mosogató program indítása előtt kell betölteni.

## A feltöltés menete:

1. Nyissa ki az ajtót, vegye ki az alsó kosarat és az óramutató járásával ellentétes irányban csavarja le a sótartály fedelét.
2. Csak az első feltöltésnél: öntsön 1 liter vizet a sótartályba.
3. A mellékelt tölcsérrel töltsé tele sóval a sótartályt.
4. Csavarja vissza a tartály fedelét, ügyelve arra, hogy ne legyen só a menetes részen és a tömítésen.
5. Szorítsa vissza ütkezésig (kattanásig) a sótartály fedelét.



A sótartályt rendszeresen fel kell tölteni sóval. Ha a só kifogy a tartályból, akkor erre a kezelőpanelon lévő jelzőlámpa figyelmeztet.

**A só betöltése után a kezelőpanelon lévő jelzőlámpa még 2-6 órán keresztül világíthat – feltéve, hogy a mosogatógép bekapcsolt állapotban van. Ennek az az oka, hogy a betöltött só még nem oldódott fel. Ez a jelenség a készülék működésére nincs kihatással.**

A só betöltésekor kifolyó víz normális jelenség, emiatt ne aggódjon.

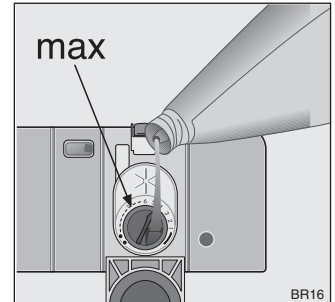
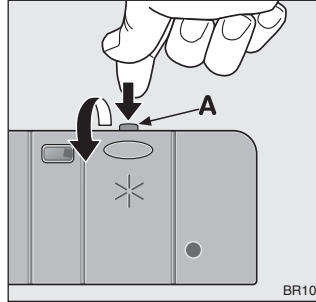
## Öblítőszer

Az öblítőszer automatikusan adagolódik be az utolsó öblítéskor, hogy biztosítsa az edények alapos öblítését, foltmentességét és csíkmentes száradását.

Az ajtó belső oldalába épített tartály, a kb. 110 ml mennyiségű öblítőszer - a beállítható adagolás függvényében - 16-40 mosogató alatt használja el.

## Az öblítőszer betöltése

1. Nyissa ki a tartályt a kioldó gomb (A) megnyomásával.
2. Töltsön öblítőszer a tartályba, amíg megtelik. A „max” jelzést ne lépje túl.



**A tetőt minden feltöltés után jól zárja vissza.**

## Az adagolás beállítása

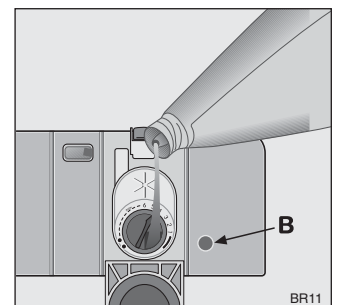
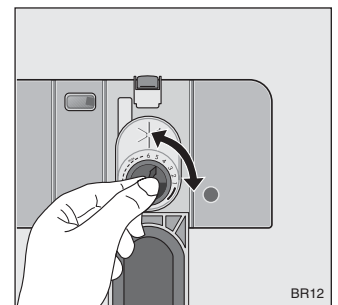
Az adagolás beállítása nagymértékben befolyásolja a fényességet és a száradás eredményét. A folyékony öblítőszer adagolás beállítását a betöltő nyílásnál található hatállású szabályzó segítségével végezheti el. (Minimum: 1-es pozíció, Maximum: 6-os pozíció).

A gyári beállítás: 4-es pozíció

Növelje az adagolást, ha az edények víz-, vagy mészfoltosak lesznek és csökkentse az adagolást, ha az edényeken fehéres, ragadós csíkok láthatók.

A kifröccsenő öblítőszer azonnal törölje le egy ruhával, hogy a következő mosogatásnál a túlzott habképződést elkerülje.

Kizárólag márkás öblítőszer használjon. Soha ne töltsön az öblítőszer tartályba más anyagot (pl. sót, mosogatószert), mert károsítja a készüléket.



# Napi használat

- Ellenőrizze, hogy nem szükséges-e só, vagy öblítőszer betöltése.
- Pakolja be az evőeszközöket és az edényeket a mosogatógépbe.
- Töltsön be mosogatószert a mosogatószerez tartályba.
- Állítsa be az edények szennyezettségének megfelelő programot.
- Indítsa el a mosogatási programot.

## Evőeszközök és edények bepakolása

**Törőruhák, mosogatókendők és szivacsok, illetve olyan anyagok, amelyek magukba szívják a vizet, nem pakolhatók be a mosogatógépbe.**

- Pakolja be a mosogatóeszközöket:
  - Távolítsa el róluk a durva ételmaradékot,
  - A leégett ételmaradékot áztassa fel.
- Az edények és evőeszközök bepakolásánál ügyeljen az alábbiakra:
  - A bepakolt edények és evőeszközök ne akadályozzák a mosogatókarok szabad elforgását.
  - A füllel rendelkező edényeket (pl. csészék) a nyílásukkal lefelé akasszon a helyére, hogy a víz mindenütt szabadon elérje.
  - Az edényeket és a fedőket nem szabad egymásra ráfektetni, vagy egymásba beletenni.
  - A poharak ne érintkezzenek egymással, mert eltörhetnek.
  - A kis eszközöket az evőeszköz kosárba pakolja.
- **A műanyag és teflon edényekre jellemző, hogy azokon a mosogatót követően vízcsepp nyomok maradnak. Ennek az az oka, hogy nem száradnak olyan jól, mint a porcelán és acél edények.**

### Mosogatógépben mosogatható edények, evőeszközök

#### Nem alkalmas:

- Fából, vagy szaruból készült étkészletek, vagy ragasztott részekből álló tárgyak.
- Öreg, nem hőálló résszel készült evőeszközök.
- Főzőedények fából készült fogantyúval.
- Acél, rozsdásodásra hajlamos tárgyak.
- Kristályáruk.
- Ólomkristály.
- Műanyagból készült nem hőálló tárgyak.
- Antik kínai porcelán.
- Műszálas anyagból készült tárgyak.

#### Korlátozottan alkalmas:

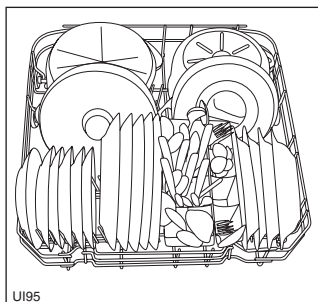
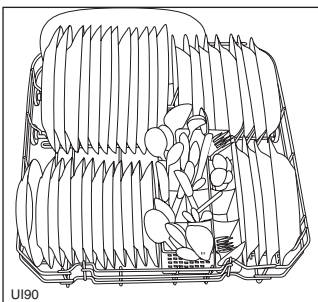
- Csak olyan mosogatógépálló kőedény, amelyet a gyártója arra alkalmasnak minősít.
- Olyan zománcedények, amelyek a gyakori mosogatóra elmatulnak.
- Ezüst és alumínium, amelyek az a jellemzője, hogy a mosogató során elszíneződik. Az ezüst eszközökön a tojás fehérje és sárgája elszíneződést okozhat. Ezért az étkezés után ezeket azonnal le kell tisztítani.
- Néhány üvegfafta a gyakori mosogató hatására homályossá válhat.

A kipakoláshoz nyissa ki az ajtót és húzza ki a kosarakat.

## Alsó kosár

Az alsó mosogató kosár edények, fedők, tányérok, salátás tálak, evőeszközök, stb. befogadására szolgál.

Először a nagy felületű fedőket, tálakat célszerű a kosár szélére elhelyezni, de közben vigyázni kell arra, hogy az ajtó zárása után a felső mosogató kar mozgását az elrendezés ne gátolja.



## Evőeszköz kosár

**Az evőeszköz kosárba függőlegesen beállított hosszú pengéjű kések potenciális veszélyforrást jelentenek.**

**A hosszú és/vagy éles evőeszközöket (pl. szervizkések) célszerű ezért vízszintesen a felső kosárba helyezni.**

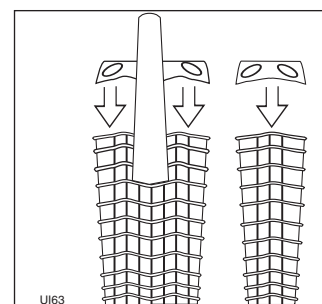
**Az éles evőeszközök elrendezését és kipakolását, mint pl. kések mindig elővigyázatosan végezze.**

Az evőeszközöket úgy kell elhelyezni az evőeszköz kosárban, hogy a nyelük lefelé mutasson.

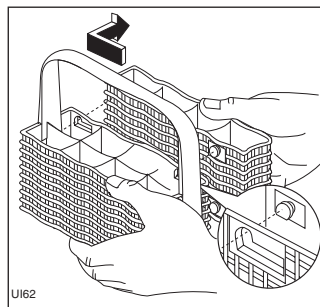
Ha a fogantyú kilógna a kosár alján, akkor az akadályozná a mosogatókar elforgását, ezért ilyen esetben ezt az eszközt vízszintesen helyezze el a kosárban.

A hatásosabb mosogatóhoz azt ajánljuk, hogy a kanalakat „szétszórtan” rendezze el, mivel így kisebb felület kerül „eltakarásra”.

Az evőeszköz kosár a rugalmasabb használhatóság érdekében két részre van osztva. A kétválasztáshoz a két részt egymással ellentétes irányban vízszintesen csúsztassa el, majd válassza szét azokat egymástól.



A visszaszerelést ellentétesen végezze.



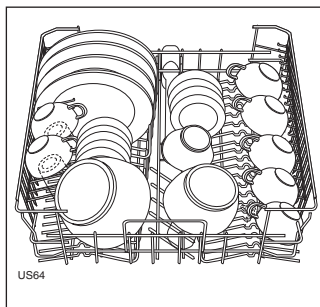
## Felső kosár

A felső mosogató kosárban csészék, poharak, salátás tálak, alátétek, desszertes tányérok rendezhetők el max. 24 cm átmérőig.

A poharakat, csészéket a szájukkal lefelé tegye a pohártartóba.

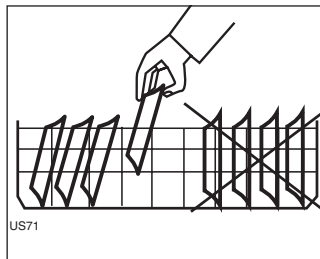
Az edények bepakolását úgy végezze, hogy a felületüket a víz mindenhol szabadon elérje.

A felső kosárba a könnyebb eszközöket (pl. műanyagtálok) pakolja be és ügyeljen arra, hogy ne mozdulhassanak el.



### A tányérok felső kosárba pakolásakor:

A bepakolást mindig hátulról kezdje és a tányérok mindig előre felé mutassanak. Az ajtó előtti részre tányért ne pakoljon be.



**Az ajtó zárása előtt ellenőrizze, hogy a mosogatókarok szabadon elforgathatók-e.**

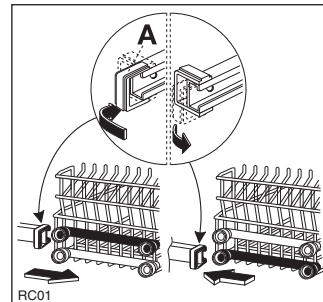
## A felső kosár magasságának átállítása

Ha nagyobb méretű tányérokat is szeretne az alsó kosárban elhelyezni, akkor a felső kosár helyzetét magasabbra kell átállítani.

	Az edények maximális magassága	
	Felső kosárban	Alsó kosárban
Megemelt felső kosárnál	20 cm	31 cm
Lesüllyesztett felső kosárnál	24 cm	27 cm

### Az átállítást az alábbi lépésekben kell elvégezni:

1. A felső kosár elülső ütközőit (A) fordítsa kifelé és húzza ki a kosarat.
2. Tolja be a kosarat a magasabb helyzetbe és fordítsa előre az ütközőket (A).



Ha a kosár a magasabb pozícióban van, akkor a csészetartó rács nem használható.

**A bepakolás után mindig zárja be az ajtót, mert a nyitva hagyott ajtó könnyen balesetet okozhat.**

## A mosogatószer használata

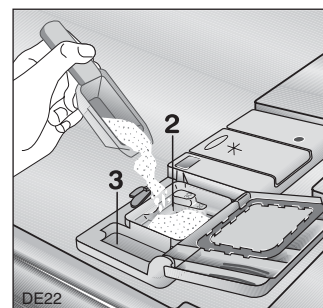
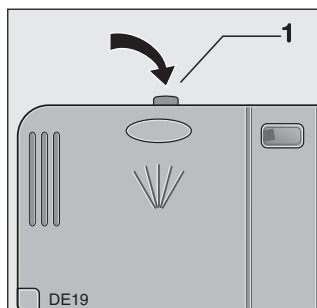
Kizárólag a mosogatógéphez gyártott mosogatószert használjon.

Ne használjon a mosogatószer gyártója által ajánlottnál nagyobb mennyiséget.

A mosogatószer a mosogatósi folyamat alatt kerül be a mosogatóterbe. Mindig tartsa be a mosogatószer gyártójának a tárolásra és az adagolásra vonatkozó, a csomagoláson feltüntetett ajánlását.

### A mosogatószer betöltése

1. Ha a tető zárva van, akkor nyomja meg a kioldó gombot (1). A tető felpattan.
2. Töltse fel a mosogatószer tartót (2) mosogatószerrel. A jelölések az adagolási mennyiséget mutatják.  
20 = kb. 20 g mosogatószer  
30 = kb. 30 g mosogatószer



3. Minden előmosogatást tartalmazó programnál további kb. 5/10 g mosogatószert kell az előmosogatószeres tartályba (3) helyezni. Ez a mosogatószer az előmosogatás alatt fejti ki hatását.
4. Zárja le a tetőt és nyomja meg addig, amíg bekattan a helyére.

# Mosogatószer fajták

## Mosogatószer tabletták

A mosogatószeres tabletták a gyártmánytól függően különböző idő alatt oldódnak fel. Ezen ok miatt a tablettákat nem a rövid programok használatához fejlesztették ki. Mosogatószer tablettát tehát hosszabb idejű programoknál használjon, hogy biztosított legyen a feloldódásuk.

**Ne tegye a tablettát közvetlenül az üstbe, vagy az evőeszköz kosárba, mert ezzel rontja a hatékonyságát. A tablettákat mindig a mosogatószer tartályba kell behelyezni.**

## Mosogatószer koncentrátum

A mosogatógépekhez használható különböző tisztítószerek a kémiai összetételük szerint két alcsoportba oszthatók:

- hagyományos, lúgtartalmú, maró összetételű mosogatószerek és
- alacsony lúgtartalmú tömény mosogatószerek természetes enzimekkel.

Az 50°C-os mosogató programok a kompakt mosogatószerekkel együttesen nemcsak a környezetre vannak jó hatással, hanem kímélik az étkészleteket is, mert az enzimet tartalmazó kompakt mosogatószerek teljesen feloldódnak és biológiailag sokkal könnyebben bomlanak el. Ezért a kompakt mosogatószerekkel végzett 50°C-os mosogató programok ugyanazt a tisztító hatást fejtik ki, amit különben csak a 65°C-os programok biztosítanak.

## Kombinált mosogatószerek

Ha olyan mosogatószert használ, amelyik öblítőszer is tartalmaz, akkor a mosogatószert a mosogatószeres tartályba kell tenni. Ilyenkor az öblítőszeres tartálynak üresnek kell lennie, hogy a kettős adagolás elkerülhető legyen. Az öblítőszer adagolás jelzőlámpát pedig kapcsolja ki.

Ha az öblítőszeres tartályban még van öblítőszer, akkor az új típusú mosogatószer használatát csak akkor kezdje el, ha az öblítőszeres tartály már kiürült.

**FIGYELMEZTETÉS:** Ha olyan mosogatószert használ, amely tartalmazza a mosó- és az öblítőszer is, akkor az öblítőszeres tartály feltöltése szükségtelen. A speciális só azonban mindig használni kell. Kombinált mosogatószer használatakor az öblítőszer adagolás jelzőlámpája mindig világít, amikor a mosogatógép bekapcsolt állapotban van. Nem minden mosogatógép modell rendelkezik só- és öblítőszer adagolási jelzőlámpával.

## A „3 az 1-ben” kombinált mosogató tabletták használata

### Általános javaslat

Ezek a tabletták mosogatószer, öblítőszer és só kombinációját tartalmazzák.

1. A tabletták első használatát megelőzően ellenőrizze, hogy a vízkeménység megfelel-e a tabletták használatához a gyártó csomagoláson feltüntetett ajánlása alapján.
2. A tablettákat szigorúan a gyártó ajánlása alapján kell használni.
3. Ha a tabletták első használata során problémái lennének, akkor a tabletták gyártójától (forgalmazójától) kérjen tanácsot.

### Speciális javaslat

Kombinált tabletták használatakor az öblítő és sókijelzés már nem olyan hasznos. Figyeljen meg néhány mosogatóst. Válasszon lehetőleg alacsonyabb vízkeménységi beállítást.



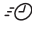


További információért vegye figyelembe a Használati útmutatót.

Amennyiben visszatér a hagyományos mosogatószer használatára, akkor:

- Töltse fel újra a sótartályt és az öblítőszer tartályát.
- Állítsa a vízkeménységet magasabb beállításba és futtasson le egy normál mosogató programot (1-től 3-ig), edények bepakolása nélkül.
- Végezze el újra a vízkeménységi beállítást a helyi vízkeménységnek megfelelően.

**FIGYELMEZTETÉS:** Ha olyan mosogatószert használ, amely tartalmazza a mosó-és öblítőszer, valamint a sót is, akkor a só- és öblítőszeres tartály feltöltése szükségtelen. Kombinált mosogatószer használatakor a só- és az öblítőszer adagolás jelzőlámpája mindig világít, amikor a mosogatógép bekapcsolt állapotban van. Nem minden mosogatógép modell rendelkezik só- és öblítőszer adagolási jelzőlámpával.

# Programtáblázat

Program	Szennyezettségi fok	Program-választó kezdőpontja	Program leírása	(3) Programidő (perc)	(3) Energia-fogyasztás (kWh)	(3) Vízfogyasztás (liter)
<b>Intenzív 70°</b> 	Erősen szennyezett étkészletek és evőeszközök.	<b>A</b>	Meleg előmosogatás Főmosogatás 70° C 2 meleg öblítés 1 hideg öblítés Szárítás	120 - 130	1,7 - 1,9	23 - 25
<b>NORMAL 65° C előmosogatással</b> 	Normál módon szennyezett étkészletek és evőeszközök.	<b>B</b>	Hideg előmosogatás Főmosogatás 65° C 2 meleg öblítés 1 meleg öblítés Szárítás	108 - 118	1,7 - 1,8	24 - 26
<b>1) (Quick) Gyors 65° C</b> 	Friss, enyhén szennyezett étkészletek és evőeszközök.	<b>C</b>	Főmosogatás 65° C 1 meleg öblítés	25 - 30	0,7 - 0,8	8
<b>(2) Eco 50°</b> 	Normál módon szennyezett étkészletek és evőeszközök.	<b>D</b>	Hideg előmosogatás Főmosogatás 50° C 1 hideg öblítés 1 forró öblítés Szárítás	136 - 146	0,95 - 1,05	16- 18
<b>Öblítés és tartás</b> 	Bármilyen edény (később mosogatandó edények leöblítéséhez)	<b>E</b>	1 hideg öblítés (a későbbi mosogatásig ne száradjon rá a szennyeződés az edényekre) Ennél a programnál nincs szükség mosogatószerre.	12	< 0,1	4

1. A reggeli és vacsora során keletkező friss szennyezettségű edények és evőeszközök mosogatásához ideális. A programidő rövidebb a szokásosnál. Ez egy tipikus napi program, amely egy 4 személyes háztartás reggelije és vacsorája során használt edények és evőeszközök elmosogatására alkalmas.
2. Összehasonlító program az EN 50242 ellenőrző szabvány szerint ("Útmutatások a Vizsgálati Intézetek számára" c. rész). Ezt a programot a gyártó enzimes mosogatószerek használatához fejlesztette ki, csökkentett energia-fogyasztással, azonos mosogatási eredményt biztosítva, mint a hagyományos mosogatószerrel használt 65°C-os programok. Az alacsonyabb hőfokú mosogatást a hosszabb programidő kompenzálja
3. A fogyasztási adatok a víznyomástól, a befolyó víz nyomásától és a névleges hálózati feszültségtől függenek.

# Programozási lépések

1. Ellenőrizze a kosarak megfelelő bepakolását és a mosogatókarok szabad forgását.

2. Nyissa ki a vízcsapot.

3. Zárja be a mosogatógép ajtaját.

## 4. A mosogató program beállítása és elindítása

Fordítsa el a programbeállító tárcsát, és állítsa rá a kiválasztott mosogatóprogramra. (A programokról bővebben a "Programtáblázat" fejezetnél olvashat.)

A BE/KI jelzőlámpa bekapcsol.

A programfázis jelzőlámpák elkezdnek villogni.

Indítsa el a programot az **Indítás/Törlés** gomb megnyomásával, a **Indítás/Törlés jelzőlámpa** felgyullad.

A megfelelő programfázis jelzőlámpa kigyullad.

**FIGYELEM:** a futó programot nem lehet megváltoztatni a programbeállító tárcsa elfordításával. Ha egy másik programot szeretne beállítani, először törölni kell az előzőleg beállított programot. (Erről bővebben a "Mosogató program megszakítása vagy törlése" fejezetben olvashat.)

### A késleltetett indítás programot beállítása:

A mosogatóprogram beállítása után nyomja addig a késleltetett indítás gombot. A megfelelő jelzőlámpa felgyullad.

Nyomja meg az Indítás/Törlés gombot és a késleltetett indítás visszaszámlálása automatikusan elkezdődik.

A programfázis jelzőlámpák kialszanak.

A visszaszámlálási idő alatt az ajtó nyitása nem befolyásolja a kezdési időpontot.

Ha a késleltetett indítási idő letelt, akkor automatikusan elindul a program, a késleltetett indítás jelzőlámpa elalszik és az aktuális programfázis jelzőlámpa felgyullad.

### A késleltetett indítás törlése

Tartsa nyomva 5 másodpercen keresztül az **Indítás/Törlés** gombot, az **Indítás/Törlés** és a **Késleltetett indítás** jelzőlámpák elalszanak és a programfázis jelzőlámpák villogni kezdenek.

Nyomja meg az **Indítás/Törlés** gombot a program elindításához.

**FIGYELEM:** a mosogató program vagy a késleltetett indítás visszaszámlálása akkor indul el amikor megnyomja az Indítás/Törlés gombot. Egészen eddig a pillanatig van lehetősége a beállítások megváltoztatására.

## 5. A mosogató program megszakítása, vagy törlése

A programot csak akkor szakítsa meg, vagy törölje, ha feltétlenül szükséges.

**Figyelem!** Az ajtó nyitásakor forró gőz csaphat ki. Forrázás veszély! **Óvatosan nyissa ki az ajtót.**

### A futó program megszakítása

Nyissa ki az ajtót. A program leáll. Zárja be az ajtót. A program ott folytatódik, ahol abbamaradt.

### A futó program törlése

Tartsa nyomva az Indítás/Törlés gombot 5 másodpercen keresztül.

Az Indítás/Törlés jelzőlámpa kialszik, és a programfázis jelzőlámpák villognak.

Az futó programot kitörölte, most már lehetőség van új mosogató-program beállítására.

Ha új programot állít be, mindig ellenőrizze, hogy az mosogatószeres rekeszben van-e elegendő mosogatószer.

## 6. A mosogató program végén

A program lejártá után a mosogatógép automatikusan leáll.

A Program vége jelzőlámpa kigyulladás jelzi a program végét.

Állítsa vissza a programbeállító tárcsát "KI" pozícióba.

A BE/KI jelzőlámpa elalszik.

Nyissa ki a mosogatógép ajtaját, és várjon néhány percet a kipakolással; így az edények könnyebben megszáradnak és lehűlnek.

## 7. A mosogatógép kipakolása

A forró edények nagyon érzékenyek az ütődésekre.

Ezért a kipakolás előtt hagyja azokat a gépben kihűlni. Ehhez résnyire nyissa ki az ajtót és várjon kb. 15 percig a kipakolással. Ez alatt az idő alatt az edények kihűlnek, és jobban megszáradnak.

Először mindig az alsó kosarat pakolja ki. Ezzel elkerülhető, hogy a felső kosárból vízcseppek hulljanak az alsó kosárban lévő edényekre.

**A mosogató befejezése után ajánlatos kihúzni a csatlakozó dugót a konnektorból és elzárni a vízcsapot.**

# Ápolás és tisztítás

A külső felületek és a kezelőpanel tisztítását nedves ruhával végezze. Ha szükséges, akkor csak semleges hatású mosószert használjon. Semmiféle súrolószer, vagy oldószer, pl. aceton, triklóretilén, stb. használata nem megengedett. Gondoskodjon az ajtó körüli tömítés, a mosogatószer és öblítőszer tartály nedves ruhával történő rendszeres tisztításáról is.

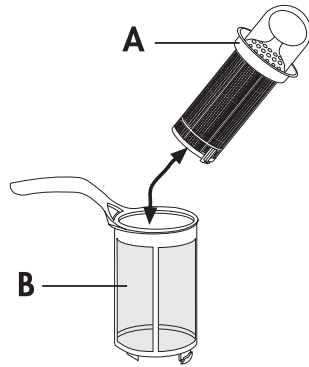
3 havonta ajánlatos edények behelyezése nélkül mosogatószerrel egy 65°C-os programot lefuttatni.

## A szűrők tisztítása

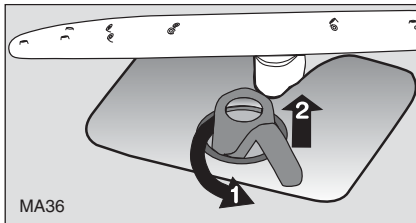
A mosogatógép alján lévő szűrők nagymértékben öntisztítóak. Ennek ellenére a szűrőket időről-időre ellenőrizni kell és ha szükséges, akkor el kell végezni a tisztításukat.

Az elszennyeződött szűrők lerontják a mosogatás hatásfokát.

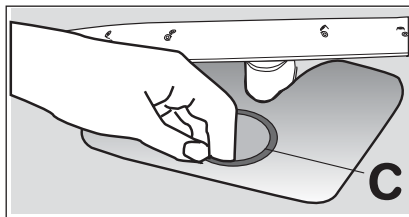
1. Nyissa ki az ajtót és vegye ki az alsó kosarat.
2. A mosogatógép szűrőrendszere egy durva (A) szűrőből, egy mikro szűrőből (B) és egy lapos szűrőből (C) tevődik össze. Akassza ki a helyéről a szűrőrendszert a mikro szűrő (C) fogantyúját megfogva és vegye ki.



3. Forgassa el a fogantyút kb. 1/4 fordulattal az óramutató járásával ellentétes irányba, vegye ki.



4. Fogja meg a durva szűrőt (A) a fogantyújánál és vegye ki a mikro szűrőből (B).
5. Folyóvíz alatt minden szűrőt alaposan tisztítson meg.
6. Vegye ki a mosogatógép alsó részéből a lapos szűrőt (C) és mindkét oldalát alaposan tisztítsa meg.

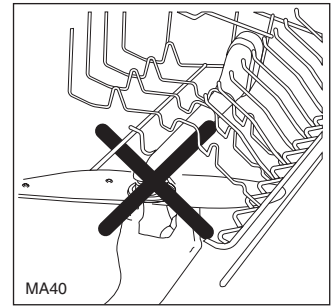


7. Tegye vissza a lapos szűrőt (C) a mosogatógép alsó részébe.
8. Tegye vissza a durva (A) szűrőt a mikro szűrőbe (B) és nyomja őket össze.
9. Tegye vissza a szűrőrendszert a helyére és a fogantyúnál megfogva forgassa el az óramutató járásával megegyező irányba ütközésig. A visszahelyezés során ügyeljen arra, hogy közben a lapos szűrő ne mozduljon el a helyéről.

**A készüléket szűrők nélkül nem szabad használni. A rosszul visszahelyezett szűrő lerontja a mosogatási hatásfokot.**

**A mosogatógép megfelelő működésének az is feltétele, hogy SOHA ne próbálja meg eltávolítani a felső mosogatókart.**

Amennyiben a felső mosogatókar furatai eltömődnek, akkor a szennyeződést fogpiszkálóval próbálja meg óvatosan eltávolítani.



## A gép üzemen kívül helyezése

Ha a mosogatógépet hosszabb ideig nem használja:

1. Húzza ki az elektromos csatlakozó dugót a konnektorból és zárja le a vízcsapot.
2. Résznyire hagyja nyitva a készülék ajtaját, hogy a kellemetlen szagképződést elkerülje,
3. Tisztítsa ki a készülék belsejét.

## Fagyveszély

Ha az a helyiség hőmérséklete, ahol a készüléket tárolja, 0°C alá kerülne, a gépben lévő maradékvíz könnyen megfagyhat. Ezért ilyen esetben nem szabad üzembe helyezni a készüléket, hanem nulla fok feletti helyen kell elhelyezni, vagy üritse ki a készüléket, zárja be az ajtót, válassza le a befolyócsövet és üritse ki a vizet.

## A készülék mozgatása

Ha a mosogatógépet mozgatni (költözködés, áthelyezés, stb.) kell, akkor tegye a következőket:

1. Húzza ki a csatlakozó dugót a konnektorból.
2. Zárja el a vízcsapot.
3. Szerelje le a befolyó- és kifolyócsövet a csatlakozó helyről.
4. Húzza ki a készüléket a helyéről a csövekkel együtt.

A gép szállítása közben kerülni kell a készülék erősebb mértékű megdöntését.

# Működési zavarok

Ha a mosogatógép hibásan, vagy egyáltalán nem működik, akkor az is előfordulhat, hogy csak apró kezelési, vagy kismértékű hiba lehet az oka, melyet Ön is gyorsan el tud hárítani.

## ... problémák vannak a mosogatógép működésekor

A hibára figyelmeztető riasztást:

- az Indítás/Törlés jelzőlámpa folyamatosan villog
  - vagy a program vége jelzőlámpa szaggatott villogása jelzi (a táblázatban leírtak szerint).
- Nyissa ki az ajtót és hajtsa végre a javasolt javító intézkedéseket.

Hiba	Lehetséges ok	Megoldás
<ul style="list-style-type: none"> <li>- az Indítás/Törlés jelzőlámpa folyamatosan villog</li> <li>- A program vége jelzőlámpa 1-szer villog.</li> </ul> <p>Nincs vízbeszívás</p>	A vízcsap eltömődött, vagy elvízkövesedett.	Tisztítsa ki a vízcsapot.
	Zárva van a vízcsap.	Nyissa ki a vízcsapot.
	A befolyócső szűrője eltömődött.	Tisztítsa meg a befolyócső szűrőjét.
	A befolyócső megtört, összenyomódott, vagy nem megfelelő az elfektetése.	Ellenőrizze a befolyócsövet.
<ul style="list-style-type: none"> <li>- az Indítás/Törlés jelzőlámpa folyamatosan villog</li> <li>- A program vége jelzőlámpa 2-szer villog.</li> </ul> <p>A mosogatógép nem üríti ki a vizet</p>	A szifon eltömődött.	Tisztítsa ki a szifont.
	A kifolyó víztömlő összenyomódott, vagy meg megtört, vagy nincs megfelelően elfektetve.	Ellenőrizze a kifolyócsövet.

Miután elvégezte a megfelelő ellenőrzéseket, zárja be az ajtót és nyomja meg az Indítás/Törlés gombot. A program attól a ponttól folytatódik tovább, ahol megszakadt. Ha ismét megjelenik a hibakód, akkor forduljon a szervizhez. Ha olyan hibaüzenet jelenik meg, amelyek a fenti leírásban nem szerepelnek, akkor is forduljon a szervizhez.

A fenti ellenőrzések elvégzése után a program folytatásához nyomja meg azt a programgombot, amelyiknél a riasztás történt.

A program onnan folytatódik, ahol megszakadt. Ha a hiba ismét megjelenik, akkor forduljon a szervizhez.

Ha a fentiekől eltérő hiba jelenik meg, akkor szintén forduljon a szervizhez.

## ... problémák vannak a mosogatógép működésekor

Hiba	Lehetséges ok	Megoldás
A program nem indul el	A gép ajtaja nincs megfelelően bezárva.	Zárja be az ajtót.
	A csatlakozó dugó nincs szilárdan bedugva.	Dugja be jól a csatlakozó dugót.
	Nincs áramellátás.	Ellenőrizze, hogy biztosíték hiba, vagy áramszünet van-e a lakásban.
A mosogatás alatt sípoló hang hallható	Ne törődjön a sípoló hanggal.	Használjon másfajta mosogatószeret.



## ... nem megfelelő a mosogatás eredménye

### Az edények nem eléggé tiszták

- Rossz mosogatási programot választott.
- Nem megfelelő az edények elrendezése, ezért a víz nem éri el szabadon minden felületüket. Tilos túltölteni a kosarakat.
- A rossz elrendezés miatt a mosogatókarok nem forognak el szabadon.
- A mosogatógép alján lévő szűrők piszkosak, vagy nem jól vannak a helyükön.
- Kevés, vagy nem megfelelő a használt mosogatószer.
- Az edényeken lévő vízkőlepel arra utal, hogy kiürült a sótartály, vagy nem jó a beállított vízkeménységi fokozat.
- Nem megfelelő a kifolyócső elhelyezése.
- A sótartály fedél nincs jól a helyén.

### Az edények nedvesek és homályosak

- Nem használt öblítőszer.
- Kiürült az öblítőszer tartály.

### Az edényeken, poharakon, ragadós, tejszerű foltok láthatók

- Csökkentse az öblítőszer adagolást.

### Az üvegárun és az edényeken vízcseppes nyomok láthatók

- Növelje az öblítőszer adagolást.
- A mosogatószer lehet az oka. Lépjen kapcsolatba a mosogatószer gyártójával.

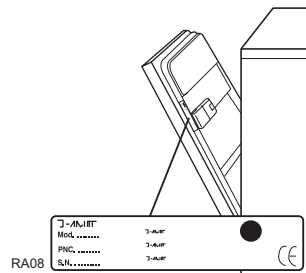
Amennyiben a fenti hibajelenségek átvizsgálása után a hibát nem tudja megszüntetni, hívja fel a jótállási jegyen feltüntetett szervizt és adja meg a hibajelenséget, a gép modellszámát (Mod.), gyártási számát (PNC) és gyári számát (S.N.). Ezeket az adatokat a készülék aajtáján jobbra lévő adattábla tartalmazza (lásd kép).

Azt ajánljuk, hogy a fenti számokat írja be ide, hogy mindig kéznél legyenek:

Mod.: .....

PNC: .....

S.N. ....



## Szerviz és pótalkatrészek

A mosogatógépet csak a jótállási jegyben kijelölt szerviz javíthatja, eredeti gyári pótalkatrészek felhasználásával. Semmilyen körülmények között ne próbálkozzon meg saját maga a készülék javításával.

A szakszerűtlen javítás nemcsak komoly károkat okoz, hanem életveszélyes is. Üzemzavar esetén forduljon a jótállási jegyben megjelölt szervizhez.

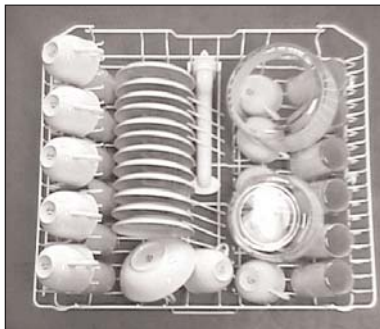
A mosogatógéphez mindig csak eredeti gyári pótalkatrészeket rendelhet.

# Útmutatás a Vizsgáló Intézetek számára

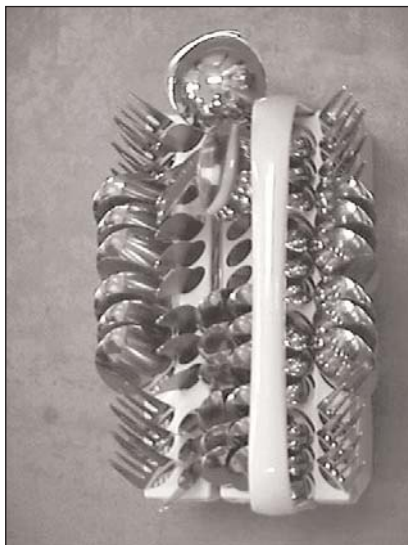
A tesztprogramot a gyártó az **EN 60704** szerint végezte el.

Az **EN 50242** szabvány szerint a vizsgálat előtt a vízlágyító sótartályát és a mosogatószeres tartályt fel kell tölteni.

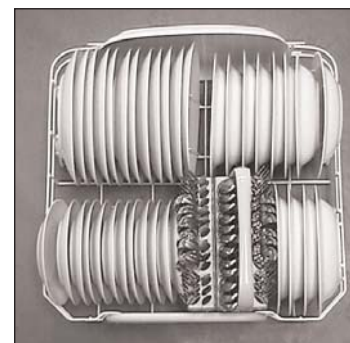
Terhelés:	12 személyes teríték
Öblítőszer adagoló beállítása:	4-es (III típus)
Mosogatószer adagolás:	5 g + 25 g (B típus)



Felső kosár



Elrendezési példa az evőeszköz kosárban




Elrendezési példa az alsó kosárban

# Műszaki adatok

a háztartási mosogatógépek energiafelhasználásának ismérveiről való tájékoztatásról szóló 7/2002. (II. 15.) GM rendelet alapján

Gyártó védjegye	ZANUSSI	
Forgalmazó	Electrolux Lehel Kft. Háztartási Készülékek, 1142 Budapest, Erzsébet kir.-né út 87.	
Típusazonosító	ZDF 200	
Energihatékonysági osztály (skála A-tól G-ig, ahol A - hatékonyabb: G - kevésbé hatékony)	A	
A szabvány ciklus gyártó általi megnevezése, amelyre a címkén és az adatlapon található információ vonatkozik	<b>BIO 50° C</b>	
Energiafelhasználás a szabvány ciklust alapul véve (a tényleges energiafelhasználás függ a készülék használatának a módjától) (kWh)	1,05	
Tisztítási hatékonyság (skála A-tól G-ig, ahol A - magasabb: G - alacsonyabb)	A	
Szárítási hatékonyság (skála A-tól G-ig, ahol A - magasabb: G - alacsonyabb)	B	
A mosogatógép befogadó képessége szabványos teríték esetén	12	
Vízfelhasználás a szabvány ciklus alapján (liter)	18	
Szabvány ciklus programideje (perc)	150	
Átlagos becsült évi energia- és vízfelhasználás 220 ciklusra kifejezve (kWh / liter)	231 / 3960	
Szabvány ciklus alatti zajszint dB(A)	53	
Méretetek	Szélesség (cm) Magasság munkafelülettel (cm) Magasság munkafelület nélkül (cm) Max. mélység (cm) Max. mélység nyitott ajtónál (cm)	60 85 82 63,5 118,5
Összteljesítmény (W)	2200	
Hálózati víznyomás	Minimum (bar) Maximum (bar)	0,5 8

 Ez a készülék megfelel az alábbi előírásoknak:  
 -73/23/EWG (73. 02. 19.) - kiefeszültségi irányelv,  
 -89/336/EWG (89. 05. 03.) (minden változtatással bezárólag) - EMC irányelv.



From the Electrolux Group. *The world's No.1 choice.*

Az Electrolux Csoport a világ legnagyobb konyhai, fürdőszobai, tisztító és szabadtéri készülékeket gyártó vállalata. Több mint 55 millió Electrolux Csoport által forgalmazott terméket (többek között hűtőszekrényeket, tűzhelyeket, mosógépeket, porszívókat, láncfűrészeket és fűnyíró gépeket) adnak el évente mintegy 14 milliárd dollár értékben a világ több mint 150 országában.