

# ZANUSSI

**Zmywarka  
do naczyń**

**ZDF 200**

**PL INSTRUKCJA OBSŁUGI**

# Spis treści

<b>Wskazówki dotyczące bezpieczeństwa</b>	3
<b>Utylizacja starego urządzenia</b>	3
<b>Zmywanie ekologiczne i ekonomiczne</b>	3
<b>Wskazówki dotyczące instalacji</b>	4
Instalowanie pod blatem	4
Wypoziomowanie	4
Podłączenie węża dopływowego	4
Podłączenie węża odpływowego	5
Podłączenie do instalacji elektrycznej	5
<b>Opis zmywarki</b>	6
<b>Panel sterujący</b>	7
<b>Przed pierwszym włączeniem</b>	8
Ustawienie zmiękczacza wody	8
Dosypywanie soli	9
Płyn nabtyszczający	9
<b>Codzienna obsługa</b>	10
Włożenie naczyń do zmywarki	10
Dolny kosz	10
Koszyk na sztućce	10
Górny kosz	11
Ustawienie wysokości górnego kosza	11
Dozowanie środka do zmywania	11
<b>Różne rodzaje detergentów do zmywania</b>	12
<b>Tabela programów</b>	13
<b>Uruchomienie programu zmywania</b>	14
<b>Konserwacja i czyszczenie</b>	15
Czyszczenie filtrów	15
Dłuższa przerwa w eksploatacji zmywarki	15
Ochrona przed zamrożeniem	15
Transportowanie zmywarki	15
<b>Co zrobić, gdy ...</b>	16
<b>Serwis i części zamienne</b>	17
<b>Wskazówki dla instytutów kontrolnych</b>	18

## Dane techniczne

Wymiary	Szerokość	60 cm
	Wysokość z blatem	85 cm
	Wysokość bez blatu	82 cm
	Maks. głębokość	63.5 cm
	Maks. głębokość przy otwartych drzwiach	118.5 cm
<b>Napięcie sieciowe / Częstotliwość</b>	Informacje dotyczące podłączenia elektrycznego są podane na tabliczce znamionowej (na wewnętrznej krawędzi drzwi zmywarki).	
Ciśnienie wody	Minimalne	50 kPa (0.5 bar)
	Maksymalne	800 kPa (8 bar)
Pojemność		12-osobowa zastawa stołowa
Poziom hałasu		53 dB(A) re 1 pW



Urządzenie spełnia wymagania dyrektyw Unii Europejskiej:

- dyrektywa Nr 73/23/EWG z 19.02.73 r. (niskie napięcia),
- dyrektywa Nr 89/336/EWG z 03.05.89 (łącznie ze zmianami) EMV.

# Wskazówki dotyczące bezpieczeństwa

Przed przystąpieniem do podłączenia i eksploatacji urządzenia prosimy o zapoznanie się z instrukcją obsługi. Instrukcja zawiera ważne informacje o bezpiecznej eksploatacji, instalacji i konserwacji zmywarki. Prawidłowo eksploatowana i konserwowana zmywarka będzie z pewnością służyć Państwu bez awarii przez długi czas.

Prosimy o zachowanie instrukcji obsługi przez cały okres używania zmywarki, a w przypadku przekazania urządzenia innemu użytkownikowi, należy pamiętać również o dołączeniu instrukcji obsługi.

## Instalacja

- Sprawdzić, czy urządzenie zostało uszkodzone w czasie transportu. Nie podłączać uszkodzonej zmywarki. W przypadku stwierdzenia usterki należy powiadomić sprzedawcę.
- Urządzenie jest ciężkie. Dlatego należy zachować szczególną ostrożność podczas jego przemieszczania.
- Wszelkie zmiany i modyfikacje zmywarki są niedozwolone ze względów bezpieczeństwa.
- Należy zwrócić uwagę, aby zmywarka nie stała na przewodzie zasilającym.
- Podłączenie zmywarki do instalacji wodno-kanalizacyjnej i elektrycznej może wykonać wyłącznie uprawniony technik.
- Nie wolno nawiercać bocznych ścianek urządzenia, ze względu na ochronę elementów hydraulicznych.

## Bezpieczeństwo dzieci

- Urządzenie przeznaczone jest do obsługi wyłącznie przez osoby dorosłe.
- Nie wolno zezwalać dzieciom na manipulowanie elementami sterującymi, ani na zabawę przy zmywarce.
- Elementy opakowania zmywarki stanowią poważne zagrożenie dla dzieci. Niebezpieczeństwo uduszenia! Opakowanie należy przechowywać w miejscu niedostępnym dla dzieci.
- Woda w zmywarce nie nadaje się do spożycia. Wewnątrz urządzenia mogą znajdować się osady z detergentów. Dzieci nie powinny znajdować się w pobliżu zmywarki, gdy jej drzwi są otwarte.
- Środki do zmywania w zmywarce należy przechowywać w miejscu niedostępnym dla dzieci.

## Użytkowanie

- Zmywarka przeznaczona jest do użytku w gospodarstwie domowym. Nie wolno zmywać w zmywarce przedmiotów, które są zanieczyszczone benzyną, farbami, odpadami stalowymi lub żelaznymi, jak również elementów skorodowanych oraz zanieczyszczonych kwasami lub zasadami.
- Nie należy otwierać drzwi zmywarki w czasie programu zmywania, gdyż gorąca woda może się wydobyć z jej wnętrza. Jeżeli jednak drzwi zostaną otwarte, włączy się blokada, która zatrzyma pracę urządzenia.
- Do zmywania w zmywarce używać wyłącznie środków płynnych, proszków lub tabletek przeznaczonych do stosowania w zmywarkach do naczyń.
- Długie i ostre sztucce ułożone pionowo stwarzają zagrożenie bezpieczeństwa użytkownika.
- Długie i /lub ostre sztucce należy układać w położeniu poziomym, w górnym koszu.
- Drzwi zmywarki powinny być zawsze zamknięte, chyba że wkładane lub wyjmowane są naczynia. Pozwoli to uniknąć ryzyka potknięcia się o drzwi i doznania obrażeń ciała.
- Nie siadać i nie stawiać ciężkich przedmiotów na otwartych drzwiach zmywarki, gdyż może się ona przewrócić.
- Po zakończeniu zmywania należy wyjąć wtyczkę z gniazdka zasilającego i zakręcić zawór wodny.

- Prace konserwacyjne i naprawy urządzenia może wykonywać wyłącznie uprawniony technik z autoryzowanego zakładu serwisowego. Stosować wyłącznie oryginalne części zamienne.
- Użytkownikowi nie wolno naprawiać urządzenia we własnym zakresie. Naprawy wykonywane przez osoby nieuprawnione mogą stać się przyczyną wypadku, lub poważnej awarii urządzenia. W przypadku wystąpienia usterki, należy zwrócić się do najbliższego autoryzowanego zakładu serwisowego. Do napraw stosuje się wyłącznie oryginalne części zamienne.

## Utylizacja starego urządzenia

Materiały oznaczone odpowiednim symbolem nadają się do powtórnego przetworzenia - recyklingu.

Tworzywa sztuczne oznaczono następującymi symbolami:

>PE< polietylen - folia opakowaniowa.


>PS< polistyren - podkładki (bez zawartości FCKW).

>POM< polioksymetylen - klamry z tworzywa sztucznego.

Części kartonowe wyprodukowano z surowców wtórnych, a elementy drewniane z drewna bez obróbki chemicznej.

Zmywarkę przeznaczoną do usunięcia z gospodarstwa domowego należy unieruchomić w taki sposób, aby uniemożliwić dzieciom zamknięcie się wewnątrz zmywarki i wyeliminować jakiegokolwiek inne niebezpieczeństwo.

**Uwaga!** Wyjąć wtyczkę z gniazdka, odciąć przewód zasilania elektrycznego i uszkodzić lub zablokować zamek drzwi. Starą zmywarkę przeznaczoną do usunięcia z gospodarstwa domowego należy przekazać do miejsca recyklingu tego typu urządzeń, wyznaczonego przez lokalny urząd ds. ochrony środowiska naturalnego. Dzięki prawidłowej utylizacji starych urządzeń przyczyniamy się do ochrony środowiska naturalnego.

Symbol  na urządzeniu lub na opakowaniu oznacza, że tego produktu nie wolno traktować tak, jak innych odpadów domowych.

Należy oddać go do właściwego punktu skupu surowców wtórnych zajmującego się złomowanym sprzętem elektrycznym i elektronicznym. Właściwa utylizacja i złomowanie pomaga w eliminacji niekorzystnego wpływu złomowanych produktów na środowisko naturalne oraz zdrowie. Aby uzyskać szczegółowe dane dotyczące możliwości recyklingu tego urządzenia, należy skontaktować się z lokalnym urzędem miasta, służbami oczyszczania miasta lub sklepem, w którym produkt został kupiony.

## Zmywanie ekologiczne i ekonomiczne

- Upewnić się, że miękczacz wody został prawidłowo ustawiony.
- Nie zmywać naczyń pod bieżącą wodą, przed włożeniem ich do zmywarki.
- Wybrać program zmywania odpowiedni do rodzaju i stopnia zabrudzenia naczyń.
- Nie używać nadmiernych ilości detergentu, soli i płynu nabywającego. Przestrzegać zaleceń producenta zmywarki oraz detergentów.

# Wskazówki dotyczące instalacji

**Podłączenie zmywarki do instalacji elektrycznej należy zlecić elektrykowi z odpowiednimi uprawnieniami.**

**Podłączenie zmywarki do instalacji wodno-kanalizacyjnej należy zlecić instalatorowi z odpowiednimi uprawnieniami.**

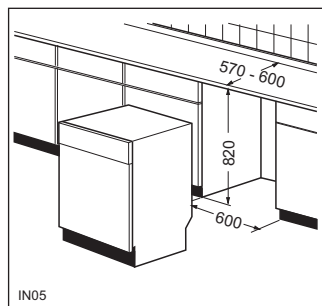
Przed rozpoczęciem instalacji należy usunąć wszystkie elementy opakowania.

Zmywarkę należy ustawić w pobliżu zaworu wodnego i odpływu wody do kanalizacji.

## Instalowanie pod blatem

(blat lub zlew)

Po zdjęciu blatu zmywarki, można ją zainstalować pod zlewem lub blatem – zachowując wskazane na rysunku wymiary wnęki.



### Kolejność czynności:

Zdjąć blat, odkręcając dwie przednie śruby, pociągnąć do przodu i zsunąć z tylnych blokad, podnosząc blat do góry.

Wsunąć zmywarkę do wnęki po ustawieniu wysokości i wypoziomowaniu nóżkami regulacyjnymi. Podczas wsuwania zmywarki upewnić się, że wąż odpływowy i dopływowy nie są zagięte lub zgniecione.

Jeżeli zmywarka będzie w przyszłości używana jako urządzenie wolnostojące należy założyć blat roboczy.

Cokół urządzeń wolnostojących nie jest regulowany.

## Wypoziomowanie

Zmywarka musi być ustawiona na równym i gładkim podłożu w stabilnej pozycji.

Właściwe wypoziomowanie gwarantuje prawidłowe i szczelne zamykanie drzwi.

Jeśli drzwi zmywarki przylegają nieprawidłowo, należy wkręcić lub wykręcić nóżki regulacyjne tak, aby zmywarka była właściwie wypoziomowana.

## Podłączenie węża dopływowego

Zmywarka może być zasilana wodą gorącą (maks. do 60°C) lub zimną. Zalecamy zasilanie zimną wodą. Zasilanie gorącą wodą nie jest wskazane w przypadku zmywania bardzo zabrudzonych naczyń, ponieważ skraca ono znacznie program zmywania. Zmywarka nie może być podłączona do zasilania gorącą wodą poprzez urządzenia elektryczne, np. przepływowe podgrzewacze wody.

Pamiętać o dokręceniu pierścienia mocującego. Wąż doprowadzający wodę nakręcić na zawór wodny z gwintem 3/4" lub szybkozłączce. Pierścień uszczelki będący na wyposażeniu należy założyć do końcówki węża i zakręcić.

Ciśnienie wody musi mieścić się w podanym zakresie („Dane techniczne”). Informacje o wartości ciśnienia wody można uzyskać w lokalnym zakładzie wodociągowym.

Należy unikać zagięć i załamań węża dopływowego.

Wąż doprowadzający wodę może być podłączony zarówno z prawej jak i z lewej strony zmywarki po odkręceniu pierścienia mocującego.

Ważne: Połączenia węża dopływowego muszą być dokręcone. Sprawdzić przed ustawieniem zmywarki w ostatecznej pozycji, czy nie ma wycieków wody. **Należy pamiętać, że nawet niewielkie wycieki wody mogą po pewnym czasie spowodować duże straty spowodowane zalaniem wodą.** (**Uwaga!** NIE wszystkie modele zmywarek posiadają wężę dopływowy i odpływowy wyposażone w pierścienie mocujące. W takim przypadku powyższe wskazówki nie dotyczą urządzenia).

Jeżeli zmywarka jest podłączona do rur nowych, lub rur, które nie były użytkowane przez długi okres czasu, zaleca się przed podłączeniem węża doprowadzającego, otworzenie na kilka minut przepływu wody. W ten sposób zapobiega się odkładaniu piasku i rdzy na wlotowym filtrze siatkowym i zatłokowaniu tego filtra.

**Do podłączenia zmywarki nie używać starych węży, używanych przy poprzednich urządzeniach.**

Nasze urządzenia są wyposażone w zabezpieczenie przed powrotnym napływem wody do zmywarki.

## Podłączenie węża odpływowego

Koniec węża odpływowego może być podłączony w następujący sposób:

1. do syfonu zlewozmywaka z zamocowaniem węża zaciskiem;
2. przewieszony nad krawędzią wanny za pomocą kolanka (jeśli znajduje się na wyposażeniu modelu);
3. do odpływu usytuowanego na ścianie z otworem odpowierającym o minimalnej średnicy wewnętrznej 4 cm.

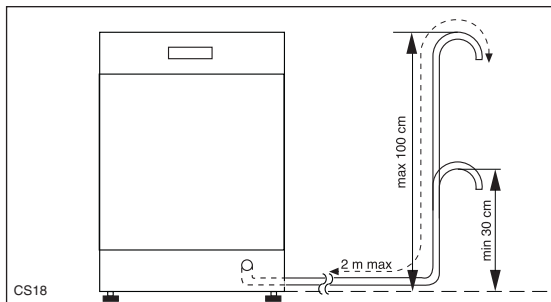
Podłączenie odpływu wody musi być usytuowane na wysokości 30 cm (minimum) i 100 cm (maksimum) od podłogi.

Wąż odpływowy może być podłączony zarówno z prawej, jak i z lewej strony zmywarki.

Należy unikać zagięć i załamania węża odpływowego, ponieważ w takich przypadkach może nastąpić odcięcie odpływu wody, lub znaczne jego ograniczenie.

Przedłużony wąż powinien leżeć na podłodze i może się unosić tylko podczas pobierania wody.

Jeżeli stosują Państwo przedłużenie węża odpływowego, należy pamiętać o tym, że przedłużenie węża nie może być dłuższe niż 2 m, a jego wewnętrzna średnica nie może być mniejsza od średnicy węża będącego na wyposażeniu zmywarki.



Wewnętrzna średnica złączy zastosowanych do połączeń przedłużenia odpływu wody nie może być mniejsza od wewnętrznej średnicy węża odpływowego.

### **Uwaga!**

Nasze urządzenia są wyposażone w zabezpieczenie przed powrotnym napływem wody do zmywarki. Jeśli w syfonie odpływowym umywalki zainstalowany jest zawór zwrotny, wtedy może on uniemożliwić właściwy odpływ wody ze zmywarki. Dlatego zalecamy usunięcie zaworu zwrotnego.

## Podłączenie do instalacji elektrycznej

Cała instalacja domowa musi być przystosowana do podanych na tabliczce znamionowej wartości (tj. gniazdka, przewody elektryczne, bezpieczniki, licznik).

Przed podłączeniem wtyczki przewodu zasilającego do ściennego gniazdka sieciowego należy upewnić się, czy:

1. Napięcie sieci zasilającej odpowiada wartościom podanym na tabliczce znamionowej.
2. Licznik, bezpieczniki, zasilanie elektryczne i gniazdko sieciowe są przystosowane do obciążenia podczas pracy zmywarki; czy gniazdko sieciowe i wtyczka przewodu zasilającego mogą ze sobą współpracować bez konieczności stosowania elementów pośrednich.

Aby wyłączyć zmywarkę z zasilania, należy wyjąć wtyczkę przewodu zasilającego z gniazdka.



### **Ważne!**

**Wtyczka przewodu zasilającego musi być łatwo dostępna po instalacji urządzenia.**

**Wymianę przewodu zasilającego należy zlecić uprawnionemu technikowi z autoryzowanego serwisu.**

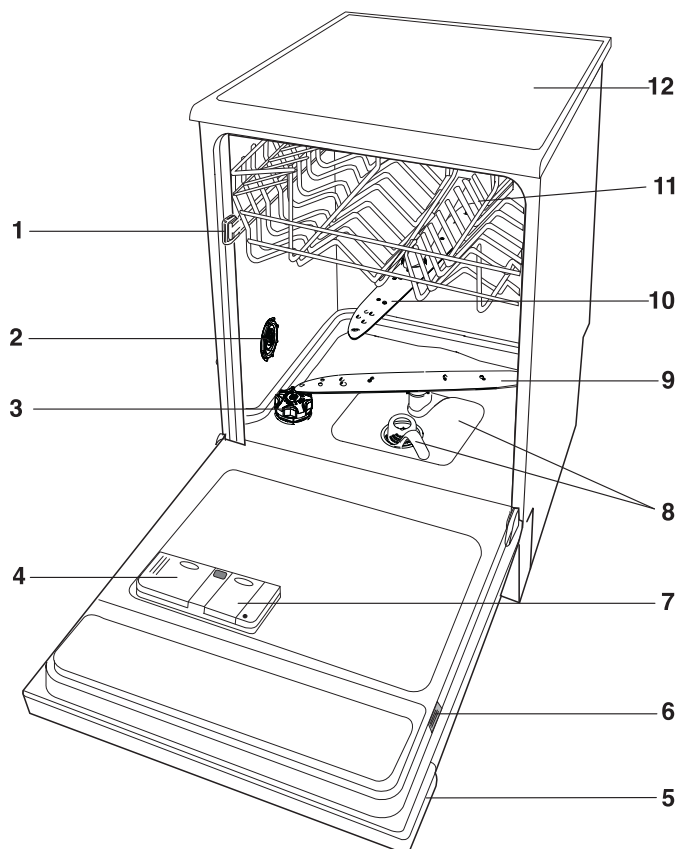
**Do podłączenia zmywarki nie wolno używać przedłużaczy i rozgałęziaczy.**

**Zmywarka musi być prawidłowo uziemiona.**

**Producent nie odpowiada za szkody spowodowane nieprzestrzeganiem przepisów bezpieczeństwa.**

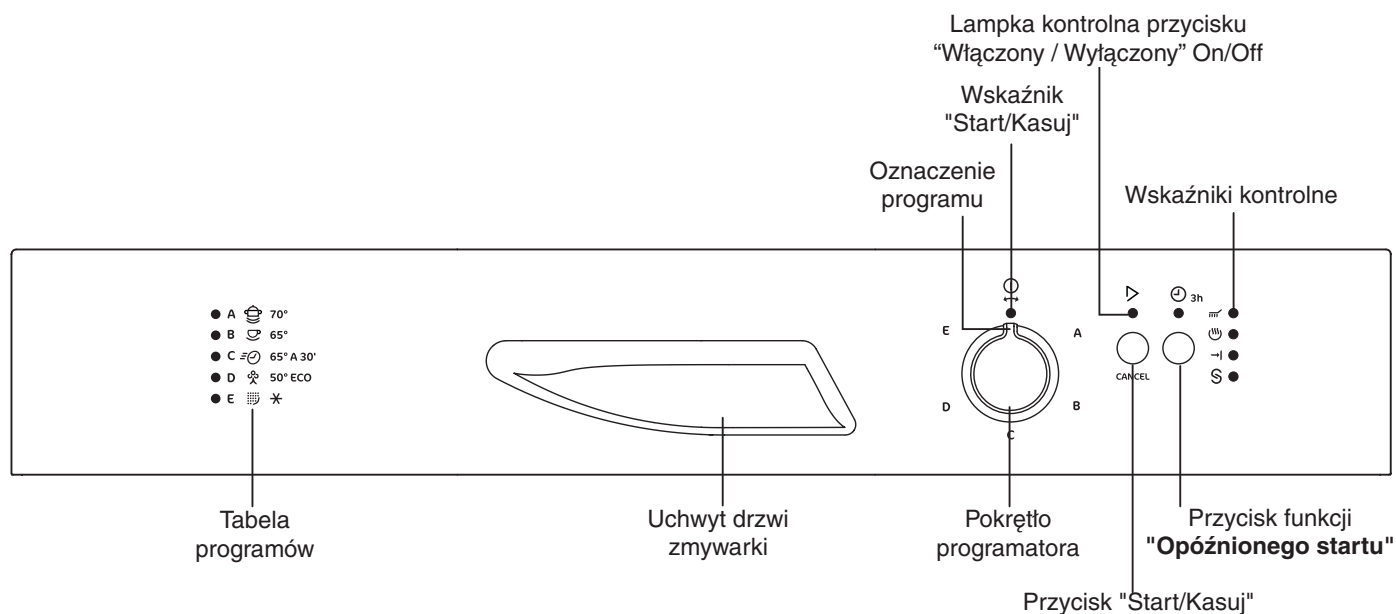
# Opis zmywarki

1. Ogranicznik górnego kosza
2. Regulacja stopnia twardości wody
3. Pojemnik na sól
4. Pojemnik na detergent
5. Panel sterujący
6. Tabliczka znamionowa
7. Pojemnik na płyn nabtyszczający
8. Filtry
9. Dolne ramię natryskowe
10. Górne ramię natryskowe
11. Górny kosz
12. Błat



IN144

# Panel sterujący



## Pokrętko programatora i lampka kontrolna przycisku "Włączony/Wyłączony":

program można wybrać obracając pokrętko w lewą lub prawą stronę, aż odpowiedni program pokryje się z oznaczeniem na pokrętkle (pozycja "Włączony". Wskaźnik "Włączony/wyłączony" zostanie podświetlony.

Wskaźniki przebiegu danego programu będą pulsowały. Aby wyłączyć pralkę należy ustawić pokrętko programatora tak, aż oznaczenie na pokrętkle pokryje się ze wskaźnikiem "Włączony/wyłączony" (pozycja "Wyłączony"). Wskaźnik zgaśnie.

Pokrętko służy także do ustawienia poziomu zmiękczenia wody (patrz dalszy rozdział).

## Przycisk opóźnionego startu

Pozwala na opóźnienie w uruchomieniu programu zmywania o 3 godziny, odpowiedni wskaźnik zostanie podświetlony.

**Przycisk "Start/Kasuj":** należy go wcisnąć po ustawieniu programu zmywania.

Wskaźnik nad przyciskiem "Start/Kasuj" zostanie podświetlony. Przycisk służy także do kasowania trwającego programu.

## Wskaźniki kontrolne

### Wskaźniki przebiegu programu oznaczają:

	etap zmywania i płukania
	etap suszenia
	zakończenie programu zmywania wskaźnik ten sygnalizuje także: - usterkę urządzenia - ustawiony poziom zmiękczenia wody

Po wyborze programu wskaźniki etapów programu zostaną podświetlone.

Po rozpoczęciu programu wskaźniki gasną, za wyjątkiem aktualnie trwającego etapu programu.

### Wskaźnik kontrolny oznacza:

	<b>Uzupełnić poziom soli w zmywarce</b>
--	---

Wskaźnik jest wyłączony w trakcie programu (nawet wtedy, gdy istnieje konieczność uzupełnienia poziomu soli lub płynu nabyliczającego).



# Przed pierwszym włączeniem

Przed pierwszym włączeniem zmywarki należy wykonać następujące czynności sprawdzające:

1. Sprawdzić, czy parametry sieci wodnej i elektrycznej, do których zmywarka ma zostać podłączona, spełniają wymagania podane w instrukcji obsługi.
2. Usunąć wszystkie elementy opakowania ze zmywarki.
3. Ustawić zmiękcacz wody.
4. Nalać 1 litr wody do pojemnika na sól, a następnie nasypać soli regeneracyjnej przeznaczonej do zmywarki.
5. Nalać płyn nabytyszcający.

## Ustawienie zmiękczacza wody

Woda zawiera różną ilość wapnia i soli mineralnych, które osadzają się na naczyniach, tworząc białe plamy. Duża zawartość tych składników wskazuje, że woda jest twarda. W celu zapewnienia dopływu wody bez wapnia, czyli wody zmiękczonej, zmywarkę wyposażono w zmiękcacz wody, do którego stosuje się specjalną sól regeneracyjną do zmywarek.

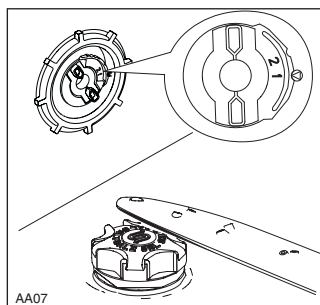
Twardość wody mierzy się w równoważnych skalach: niemieckiej, francuskiej i w mmol/l.

Zmiękcacz wody należy ustawić odpowiednio do stopnia twardości wody w Państwie miejscu zamieszkania. Informację dotyczącą twardości wody można uzyskać w miejscowym zakładzie wodociągowym.

Zmiękcacz należy wyregulować ręcznie (ustawiając przełącznik) i elektronicznie (obracając pokrętło programatora i wciskając przycisk "Start/Kasuj").

### a) Ustawienie ręczne

1. Otworzyć drzwi zmywarki.
2. Wsunąć dolny kosz.
3. Przełącznik zmiękczacza ustawić na poz. 1 lub 2 (patrz tabela).
4. Wsunąć dolny kosz do zmywarki.



Zmiękczacze zostały fabrycznie ustawione na stopień 2.

### b) Ustawienie elektroniczne

(zmywarka musi być wyłączona)

Zmywarka została ustawiona fabrycznie na poziom 5.

1. Przytrzymać wciśnięty przycisk "Start/Kasuj" i obrócić pokrętło programatora w prawą stronę, aż oznaczenie pokryje się z pierwszym programem zmywania.

Wskaźniki "Włączony/Wyłączony" i "Start/Kasuj" pulsują wskazując, że włączono funkcję zmiękczenia wody.

W tym samym czasie pulsuje wskaźnik zakończenia programu.

Aktualny poziom jest sygnalizowany przez ilość pulsowania wskaźnika zakończenia programu i 5 sekundową pauzę (patrz tabela).

Przykład: 5 x pulsowanie+ pauza + 5 x pulsowanie itp...= stopień 5.

2. Aby zmienić stopień zmiękczenia wody należy wcisnąć przycisk "Start/Kasuj". Każde wciśnięcie przycisku zmienia poziom (aby wybrać nowy stopień należy posłużyć się tabelą).

Przykłady: Jeśli jest ustawiony stopień 5, poprzez jednokrotne wciśnięcie przycisku "Start/Kasuj" zostanie ustawiony poziom 6.

Jeśli jest ustawiony stopień 10, poprzez jednokrotne wciśnięcie przycisku "Start/Kasuj" zostanie ustawiony poziom 1.

Wskaźnik zakończenia programu zgaśnie na 5 sekund, a następnie będzie pulsował wskazując nowe ustawienie.

3. Aby zachować nowe ustawienia należy wyłączyć zmywarkę ustawiając pokrętło programatora w położeniu "Wyłączony", aby oznaczenie programu pokryło się ze wskaźnikiem "Włączony/wyłączony".

W innym przypadku należy odczekać 60 sekund, po ich upływie zmywarka powróci do trybu ustawiania.

Poziom twardości wody				Ustawienie twardości wody		Poziom (liczba pulsowań wskaźnika zakończenia programu)	Stosowanie soli
°dH (Skala niemiecka)	°TH (Skala francuska)	mmol/l (Cząsteczki na milion)	Zakres	ręcznie	elektronicznie		
51 - 70	91 - 125	9,0 - 12,5	VI	2	Poziom 10	10	Tak
43 - 50	76 - 90	7,6 - 8,9	VI	2	Poziom 9	9	Tak
37 - 42	65 - 75	6,5 - 7,5	VI	2	Poziom 8	8	Tak
29 - 36	51 - 64	5,1 - 6,4	VI	2	Poziom 7	7	Tak
23 - 28	40 - 50	4,0 - 5,0	VI	2	Poziom 6	6	Tak
19 - 22	33 - 39	3,3 - 3,9	III	2	Poziom 5	5	Tak
15 - 18	26 - 32	2,6 - 3,2	III	1	Poziom 4	4	Tak
11 - 14	19 - 25	1,9 - 2,5	II	1	Poziom 3	3	Tak
4 - 10	7 - 18	0,7 - 1,8	I/II	1	Poziom 2	2	Tak
< 4	< 7	< 0,7	I	1	Poziom 1	1	Nie



## Dosypywanie soli

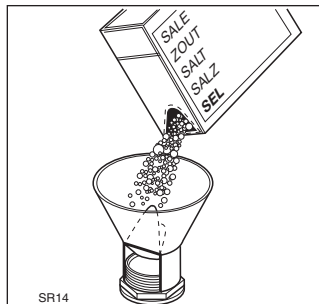
Używać wyłącznie specjalnej soli przeznaczonej do stosowania w zmywarkach do naczyń. Inne rodzaje soli zawierają dużą ilość różnych substancji, które mogą zmniejszać skuteczność działania zmiękczacza.

Sól należy dosypywać bezpośrednio przed rozpoczęciem programu zmywania.

Zapobiegnie to pozostawianiu przez dłuższy czas ziaren soli lub mocno zasolonej wody na dnie zmywarki, co sprzyja korozji.

## W celu dosypania soli należy:

1. Otworzyć drzwi, wysunąć dolny kosz i odkręcić pokrywkę pojemnika, obracając ją w kierunku przeciwnym do ruchu wskazówek zegara.
2. **Przed pierwszym włączeniem zmywarki** należy nalać do pojemnika 1 litr wody.
3. Wsypać do pojemnika sól regeneracyjną do zmywarek, używając do tego lejka będącego na wyposażeniu zmywarki.
4. Usunąć resztki soli pozostałe na gwincie i uszczelce.
5. Założyć z powrotem pokrywkę i zakręcić ją prawidłowo.



Należy regularnie uzupełniać poziom soli. Wskaźnik poziomu soli na panelu sterującym zostanie podświetlony, gdy zajdzie konieczność uzupełnienia poziomu soli.

**Wskaźnik może być podświetlony jeszcze przez 2-6 godzin po uzupełnieniu poziomu soli (przy włączonej zmywarce). Czas rozpuszczenia soli zależy od jej struktury. Może się zatem zdarzyć, że sól będzie się rozpuszczać dłużej niż 6 godzin, co jednak nie wpływa ujemnie na funkcjonowanie zmywarki.**

Podczas nasypywania soli, z pojemnika wypychana jest woda, która wypływa na spód zmywarki. Jest to zjawisko normalne.

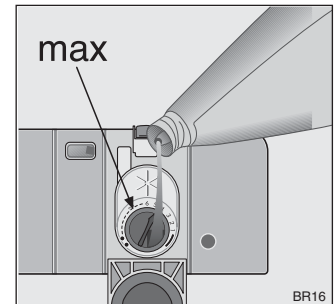
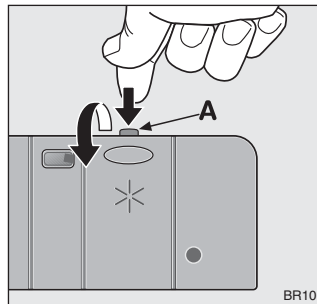
## Płyn nabtyszczający

Płyn nabtyszczający nadaje naczyńm połysk i ułatwia suszenie. Środek ten jest dodawany automatycznie podczas ostatniego płukania.

Pojemnik na płyn nabtyszczający usytuowany jest wewnątrz drzwi i ma pojemność około 110 ml. Ilość ta wystarcza na 16 do 40 programów zmywania.

## Dolewanie płynu nabtyszczającego

1. Otworzyć pojemnik, wciskając zaczep (A).
2. Do otworu pojemnika nalać płyn nabtyszczający do pełna tj. oznaczonego poziomu „max”.



**Pamiętać o zamknięciu pokrywki pojemnika na płyn nabtyszczający po każdym napełnieniu.**

## Dozowanie płynu nabtyszczającego

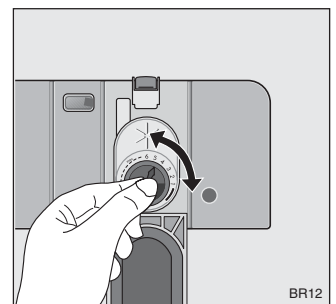
W celu uzyskania dobrych efektów zmywania i suszenia należy wyregulować dozowanie płynu nabtyszczającego przy pomocy sześciopozycyjnego selektora (pozycja 1 - dozowanie minimalne, pozycja 6 - dozowanie maksymalne).

Ustawienie fabryczne – położenie 4.

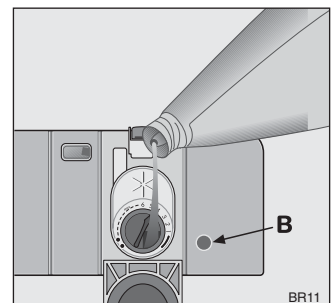
Regulację dozowania płynu nabtyszczającego należy przeprowadzić stopniowo.

Jeżeli po zmywaniu na naczyńach pozostają krople wody lub ślady wapnia, należy zwiększyć dozowanie o jedną pozycję, aż do uzyskania idealnego połysku.

Jeżeli po zmywaniu na naczyńach pozostają lepkie białe smugi, należy zmniejszyć dozowanie o jedną pozycję.



Uzupełniać poziom płynu po podświetleniu odpowiedniego wskaźnika (B) będzie jasny.



# Codzienna obsługa

- Sprawdź, czy istnieje konieczność uzupełnienia soli i płynu nabyliczającego.
- Włóż naczynia i sztućce do zmywarki.
- Wsyp detergent do zmywania.
- Wybierz program zmywania odpowiedni do rodzaju naczyń i stopnia zabrudzenia.
- Uruchom program zmywania.

# Włożenie naczyń do zmywarki

**Gąbki, ścierki kuchenne i inne przedmioty, które mogą nasiąknąć wodą nie mogą być wkładane i zmywane w zmywarce do naczyń.**

- Przed włożeniem naczyń należy:
  - Usunąć z talerzy większe resztki potraw.
  - Namoczyć przypalone garnki.
- Podczas wkładania naczyń i sztućców należy pamiętać, że:
  - Naczynia i sztućce nie mogą przeszkadzać ramionom natryskowym w obracaniu się.
  - Wypukłe naczynia, takie jak filiżanki, szklanki, garnki itp. należy układać dnem do góry, aby woda mogła swobodnie z nich spływać.
  - Naczynia powinny być ułożone luźno, jedno obok drugiego, aby umożliwić ich dokładne umycie.
  - Szklane naczynia nie powinny dotykać się.
  - Małe przedmioty należy włożyć do koszyka na sztućce.
- **Na powierzchni naczyń plastikowych oraz z powłoką teflonową zatrzymują się krople wody; takie naczynia i garnki będą nieco słabiej wysuszone od naczyń porcelanowych lub stalowych.**

## Naczynia do zmywania w zmywarce

### nieodpowiednie

- sztućce lub naczynia z rączkami drewnianymi, rogowymi, porcelanowymi lub z elementami z masy perłowej
- wyroby z plastiku nieodpornego na wyższą temperaturę
- starsze sztućce z elementami klejonymi, które nie są przystosowane do wyższych temperatur
- wyroby z brązu
- naczynia do gotowania z uchwytyami drewnianymi
- naczynia i sztućce aluminiowe
- wyroby kryształowe
- przedmioty drewniane, antyki lub porcelana ręcznie zdobiona
- przedmioty z tworzywa sztucznego

### odpowiednie (z ograniczeniami)

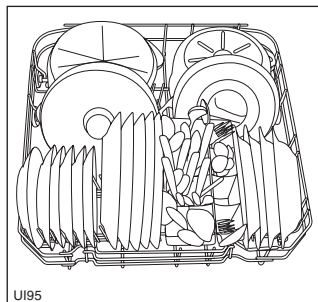
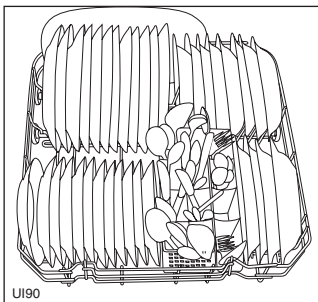
- wyroby ceramiczne, których producent wyraźnie dopuścił możliwość zmywania w zmywarce
- niektóre wzory na naczyniach mogą blaknąć pod wpływem częstego mycia w zmywarce
- srebrne i aluminiowe elementy często odbarwiają się. Resztki produktów, no. białko i żółtko jaja oraz musztarda pozostawiają trwałe plamy na srebrze. Takie sztućce należy oczyścić po użyciu, jeżeli nie będą natychmiast zmywane
- niektóre rodzaje szkła matowieją i tworzą się na nich mlecne smugi przy częstym zmywaniu

Otworzyć drzwi i wysunąć kosze, aby włożyć naczynia.

## Dolny kosz

Dolny kosz przeznaczony jest na garnki, rondle, pokrywki, talerze, miski, sztućce itp.

Półmiski i duże pokrywki należy rozmieścić na brzegach kosza, aby górne ramię natryskowe mogło się swobodnie obracać.



## Koszyk na sztućce

**Noże z długimi ostrzami w pozycji pionowej stanowią zagrożenie.**

**Długie i/lub ostre sztućce oraz noże w kształcie łuku należy układać poziomo w górnym koszu.**

**Podczas układania i wyjmowania ostrych przedmiotów (np. noży) należy zachować szczególną ostrożność.**

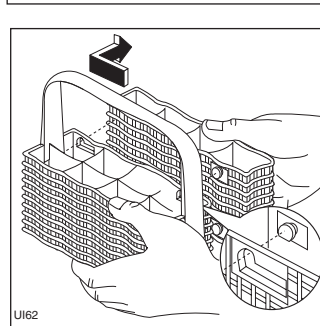
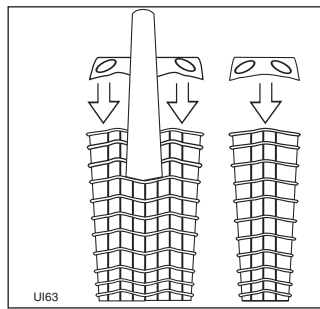
Sztućce należy umieścić w specjalnym koszyku. Rączki sztućców powinny być skierowane w dół. Jeżeli rączki wystają z dna koszyka i uniemożliwiają poruszanie się dolnego ramienia natryskowego, należy ułożyć je odwrotnie.

Łyżki należy wymieszać z innymi sztućcami, aby zapobiec ich zlepianiu.

Nie należy zmywać sztućców srebrnych razem z metalowymi.

Niektóre koszyki na sztućce posiadają powierzchnię kratkę, która ułatwia ułożenie sztućców (jeżeli ich wymiary odpowiadają wymiarom otworów w kratce).

Koszyk na sztućce składa się z dwóch elementów. Aby je rozdzielić, należy je przesunąć poziomo w przeciwnych kierunkach i rozłożyć. Aby złożyć dwie części, należy wykonać powyższą czynność odwrotnie.



## Górny kosz

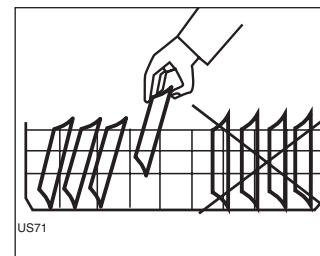
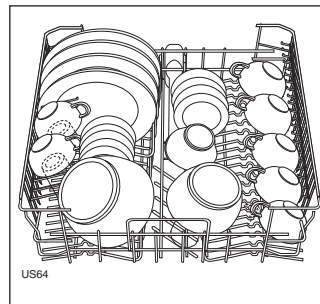
Górny kosz przeznaczony jest na talerzki deserowe, podstawki, talerze obiadowe, półmiski o średnicy do 24 cm oraz filiżanki i szklanki, które należy rozmieścić jak pokazano na rysunku.

Kieliszki na długich nóżkach można zawiesić w miejscu przeznaczonym na filiżanki.

W górnym koszu należy umieszczać lekkie naczynia (np. miski plastikowe).

Części te można obciążyć innymi częściami zastawy.

*Jeśli w górnym koszu będą układane talerze, to należy je lekko pochylić (patrz rysunek).*



**Po włożeniu naczyń do zmywarki należy upewnić się, czy ramiona natryskowe mogą się swobodnie obracać.**

## Ustawienie wysokości górnego kosza

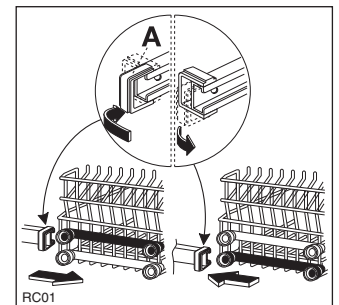
W przypadku zmywania bardzo dużych talerzy, można je włożyć do dolnego kosza po przesunięciu górnego kosza w wyższe położenie.

	Maksymalna wysokość naczynia	
	w górnym koszu	w dolnym koszu
Górny kosz – podniesiony	20 cm	31 cm
Górny kosz – obniżony	24 cm	27 cm

## Ustawienie kosza w wyższym położeniu:

1. Przesunąć przednie ograniczniki (A) górnego kosza na zewnątrz i wysunąć kosz.
2. Podnieść kosz po obu stronach, w wyższe położenie i założyć ograniczniki (A) na ich miejsce.

*Jeśli kosz znajduje się w górnym położeniu, nie będzie można korzystać z uchwytów na filiżanki.*



**Po ułożeniu naczyń należy zawsze zamykać drzwi zmywarki, ponieważ otwarte drzwi stwarzają zagrożenie.**

## Dozowanie środka do zmywania

Należy stosować jedynie środki w granulach, tabletkach, proszki lub płyny przeznaczone specjalnie do domowych automatycznych zmywarek do naczyń.

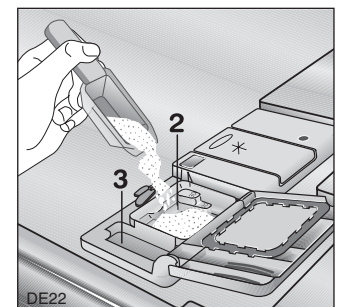
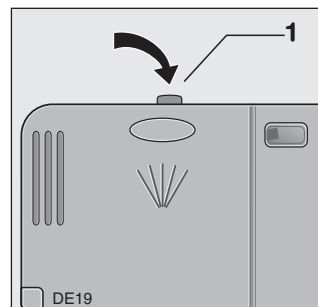
Używanie nadmiernej ilości detergentu nie sprzyja redukcji zanieczyszczeń w środowisku naturalnym.

Detergent wsypać przed uruchomieniem programu zmywania (z wyjątkiem „Płukanie i Zatrzymanie”). Zostanie użyty w czasie fazy zmywania.

Przestrzegać wskazówek producenta dotyczących dozowania i przechowywania środków.

## Dodanie środka do zmywania

1. Jeśli pokrywa pojemnika na środki do zmywania jest zamknięta, należy wcisnąć przycisk (1). Pokrywa odskoczy.
2. Napełnić pojemnik (2) detergentem. Oznaczenia w pojemniku:  
20 = ok. 20 ml detergentu  
30 = ok. 30 ml detergentu



3. Do programów ze zmywaniem wstępnym konieczne jest dodanie (oprócz dawki do pojemnika) dodatkowej ilości detergentu (5/10 g) na pokrywkę pojemnika na środek do zmywania (3).
4. Dokładnie zamknąć pojemnik pokrywką.

# Różne rodzaje detergentów do zmywania

## Tabletki do zmywania

Niektóre z produkowanych tabletek do zmywania rozpuszczają się zbyt wolno i zawarte w nich enzymy nie są wykorzystywane w przypadku krótkich programów. Jeżeli stosują Państwo tabletki, zalecamy wybieranie dłuższych programów.

**Tabletki należy wkładać do pojemnika na detergenty. Nie wkładać ich do koszyka na sztućce lub w inne miejsce, gdyż osłabi to efekt zmywania.**

## Detergenty skoncentrowane

Środki do zmywania w zmywarkach można podzielić ze względu na ich skład chemiczny na dwa podstawowe typy:

- tradycyjne środki alkaliczne ze żrącymi składnikami,
- niskoalkaliczne koncentraty z naturalnymi enzymami.

Enzymy w kompaktowych środkach do zmywania rozpuszczają zabrudzenia i są rozkładane biologicznie. Programy zmywania wykorzystują właściwości enzymów, dzięki którym zabrudzenia zostają rozpuszczane już w niskich temperaturach, skracając jednocześnie czas nagrzewania wody.

Dzięki właściwościom kompaktowych środków do zmywania, w programach z temperaturą 50°C osiąga się takie same rezultaty zmywania, jakie uzyskuje się w programach z temperaturą 65°C.

## Detergenty kompaktowe

Jeżeli używają Państwo detergent, który zawiera nabtyszczacz, należy go umieścić w pojemniku na środek do zmywania.

W takim przypadku pojemnik na płyn nabtyszczający musi pozostać pusty, aby wykluczyć podwójne dozowanie płynu. Należy wyłączyć wskaźnik płynu nabtyszczającego.

## Tabletki do zmywania „3 w 1”

### Wskazówki ogólne

Tabletki do zmywania „3 w 1” zawierają detergent, środek nabtyszczający i sól regeneracyjną.

1. Przed przystąpieniem do użycia tego typu produktu należy najpierw sprawdzić, czy woda w miejscu podłączenia zmywarki posiada prawidłową twardość (zob. wskazówki producenta detergentu na opakowaniu).
2. Przestrzegać zaleceń i wskazówek producenta stosowanego środka do zmywania.
3. Jeśli przy pierwszym zastosowaniu produktu „3 w 1” wystąpią jakiegokolwiek problemy, należy skontaktować się z działem serwisowym producenta środka do zmywania (numer telefonu podany jest na opakowaniu).

### Wskazówki specjalne

Jeżeli zamierzają Państwo korzystać z kompaktowych detergentów „3 w 1” należy wybrać najniższy poziom zmiękczenia wody.



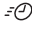


Jeśli zaprzestaną Państwo stosowania produktu do zmywania „3 w 1”, należy wykonać następujące czynności:

- Nalać płyn nabtyszczający oraz nasypać sól regeneracyjną do właściwych pojemników.
- Stopień twardości wody ustawić na najwyższą możliwą wartość i wykonać od 1 do 3 zwykłych cykli zmywania bez naczyń.
- Twardość wody ustawić na odpowiedni stopień w miejscu podłączenia zmywarki do sieci wodnej.

**UWAGA:** Jeśli używane są kompaktowe detergenty do zmywarki zawierające także płyn nabtyszczający, nie ma konieczności dodatkowego wlewania płynu do zasobnika. Należy koniecznie wsypać sól do zmywarek. Wskaźnik poboru płynu nabtyszczającego będzie zawsze podświetlony po włączeniu zmywarki (dotyczy tylko modeli wyposażonych we wskaźnik płynu nabtyszczającego).

**UWAGA:** Jeśli używane są kompaktowe detergenty do zmywarki zawierające także płyn nabtyszczający i sól, nie ma konieczności dodawania płynu nabtyszczającego i soli do zasobników. Wskaźnik poboru płynu nabtyszczającego oraz poziomu soli będą zawsze podświetlone po włączeniu zmywarki (dotyczy tylko modeli wyposażonych we wskaźnik płynu nabtyszczającego i soli).

# Tabela programów

Program	Rodzaj naczyń i stopień ich zabrudzenia	Pozycja programatora	Opis cyklu	(3) Parametry eksploatacyjne		
				Czas trwania programu (w min.)	Zużycie energii (w kWh)	Zużycie wody (w litrach)
<b>Intensywny 70°</b> 	Normalnie zabrudzone. Garnki, naczynia stołowe i sztućce.	<b>A</b>	Ciepłe zmywanie wstępne Zmywanie zasadnicze do 70°C 2 ciepłe płukania 1 zimne płukanie Suszenie	120 - 130	1,7 - 1,9	23 - 25
<b>Normalny 65°C ze zmywaniem wstępnym</b> 	Normalnie zabrudzone. Garnki, naczynia stołowe i sztućce.	<b>B</b>	Zimne zmywanie wstępne Zmywanie zasadnicze do 65°C 2 ciepłe płukania 1 ciepłe płukanie Suszenie	108 - 118	1,7 - 1,8	24 - 26
<b>(1) Szybki 65°</b> 	Lekko zabrudzone. Naczynia stołowe, serwisy kawowe i sztućce.	<b>C</b>	Zmywanie zasadnicze do 65°C 1 ciepłe płukanie	25 - 30	0,7 - 0,8	8
<b>(2) Eco 50°</b> 	Normalnie zabrudzone. naczynia i sztućce.	<b>D</b>	Zimne zmywanie wstępne Zmywanie zasadnicze do 50°C 1 zimne płukanie 1 ciepłe płukanie Suszenie	136 - 146	0,95 - 1,05	16 - 18
<b>Płukanie i zatrzymanie</b> 	Częściowy wsad do późniejszego zmywania.	<b>E</b>	1 zimne płukanie (aby resztki nie przywierały do naczyń) W tym programie nie używa się detergentu do zmywania.	12	< 0,1	4

(1) Idealny do zmywania naczyń i sztućców bezpośrednio po śniadaniu i obiedzie (świeże zabrudzenia). Krótki czas trwania. Program do codziennego użytku w warunkach 4 osobowego gospodarstwa domowego, bezpośrednio po posiłku.

(2) Program testowy na zgodność z normą EN 50242 (patrz: „Wskazówki dla instytutów kontrolnych”). Program nadaje się do używania detergentów z enzymami i pozwala uzyskać normalne rezultaty zmywania przy zredukowanym zużyciu energii elektrycznej (takie, jak w programach z 65°C i przy użyciu standardowych detergentów). Niższa temperatura programu wpłynie na wydłużenie czasu zmywania i suszenia.

(3) Podane wartości mają charakter orientacyjny i są uzależnione od ciśnienia i temperatury wody, a także wahań napięcia sieci elektrycznej.

W programie Intensywnym 70°C i Normalnym 65°C woda w ostatnim płukaniu będzie utrzymywana w temperaturze 65°C przez 10-11 minut. Pozwala to na dokładne wyparzenie naczyń, szkła lub stoików.



# Uruchomienie programu zmywania

**1. Sprawdzić, czy kosze są prawidłowo wypełnione, a ramiona natryskowe mogą się swobodnie obracać.**

**2. Odkręcić zawór wodny.**

**3. Zamknąć drzwi zmywarki.**

**4. Ustawienie i włączenie programu zmywania**

Obrócić pokrętko programatora, aż oznaczenie na pokrętkle pokryje się z programem (patrz tabela "Programy prania").

Wskaźnik "Włączony/wyłączony" zostanie podświetlony.

Wskaźniki przebiegu programu będą pulsować.

Wcisnąć przycisk "Start/Kasuj", włączy się program zmywania, a wskaźnik "Start/Kasuj" będzie podświetlony.

Wskaźnik aktualnego etapu programu będzie podświetlony.

**UWAGA:** W czasie programu nie można zmienić programu ustawiając pokrętko w innym położeniu. Jeśli chcecie Państwo zmienić trwający program należy go najpierw skasować (patrz "Kasowanie trwającego programu").

**Ustawienie "opóźnionego startu" programu:**

Po ustawieniu programu zmywania należy wcisnąć przycisk "start opóźniony".

Odpowiedni wskaźnik zostanie podświetlony.

Wcisnąć przycisk "Start/Kasuj", rozpocznie się odliczanie ustawionego opóźnienia.

Wskaźniki przebiegu programu zgasną.

Otwarcie drzwi zmywarki nie zmienia i nie przerywa odliczania.

Po upływie ustawionego opóźnienia program włączy się automatycznie. Wskaźnik "opóźnionego startu" gaśnie, natomiast wskaźnik aktualnego etapu zostanie podświetlony.

**Kasowanie trwającego odliczania "startu opóźnionego"**

Wcisnąć na 5 sekund przycisk "Start/Kasuj", wskaźniki "Start/Kasuj" oraz "opóźnionego startu" zgasną. Wskaźniki przebiegu programu będą pulsować.

Włączyć program zmywania wciskając przycisk "Start/Kasuj".

**UWAGA:** program zmywania lub odliczanie rozpoczną się dopiero po wciśnięciu przycisku "Start/Kasuj". Do tego czasu można zmieniać ustawienia.

**5. Przerwanie lub skasowanie trwającego programu**

Program zmywania można przerwać TYLKO wtedy, gdy jest to konieczne.

Uwaga! Po otwarciu drzwi z wnętrza zmywarki wydobywa się gorąca para. Ostrożnie otwierać drzwi.

**Przerwanie trwającego programu**

Otworzyć drzwi zmywarki, program zatrzyma się. Zamknąć drzwi, program będzie wznowiony od punktu, w którym został przerwany.

**Kasowanie trwającego programu**

Wcisnąć na 5 sekund przycisk "Start/Kasuj".

Wskaźnik przycisku zgaśnie, a wskaźniki przebiegu programu będą pulsować.

Trwający program został skasowany. Można wprowadzić nowe ustawienie.

Jeśli wybrano nowy program należy sprawdzić, czy w zasobniku znajduje się detergent.

**6. Zakończenie programu zmywania**

Zmywarka zatrzymuje się automatycznie.

Podświetlenie wskaźnika zakończenia programu sygnalizuje koniec cyklu.

Wyłączyć zmywarkę ustawiając pokrętko programatora w położeniu "Wyłączony".

Wskaźnik przycisku zgaśnie.

Otworzyć drzwi i odczekać kilka minut z wyjęciem naczyń; będą chłodniejsze i bardziej wysuszone.

**7. Wyjęcie naczyń ze zmywarki**

Rozgrzane naczynia należy schłodzić przed wyjęciem ze zmywarki.

Pozostawić naczynia w zmywarce przez 15 minut z uchylonymi drzwiami po zakończeniu programu zmywania: efekt suszenia będzie lepszy.

Najpierw należy wyjąć naczynia z dolnego kosza, a następnie z górnego.

W ten sposób zapobiegnie się skapywaniu wody z górnego kosza na dolny.

**Zalecamy wyjęcie wtyczki przewodu zasilającego z gniazdka i zakręcenie zaworu wodnego po zakończeniu programu zmywania i wyjęciu naczyń.**

# Konserwacja i czyszczenie

Elementy wewnętrzne, uszczelki gumowe wokół drzwi zmywarki, pojemnik na detergent i pojemnik na płyn nabtyszczający należy czyścić regularnie wilgotną ściereczką.

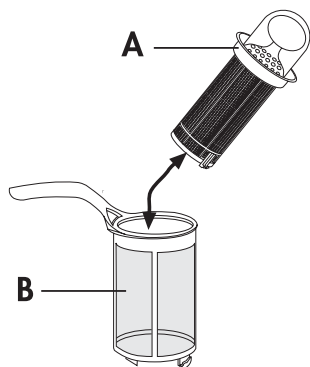
Nie używać produktów ściernych, szorujących gąbek oraz rozpuszczalników (aceton, trójchloroetylen itp.).

Zalecamy włączenie zmywarki i wykonanie zmywania bez wsadu naczyń z dodatkiem detergentu (program 50°/65°C) co trzy miesiące.

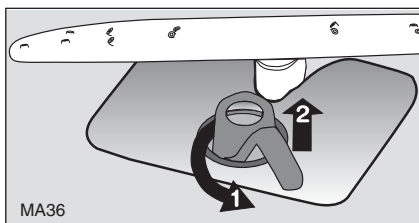
## Czyszczenie filtrów

Filtry należy sprawdzać i czyścić od czasu do czasu. Brudne filtry obniżają efekt zmywania.

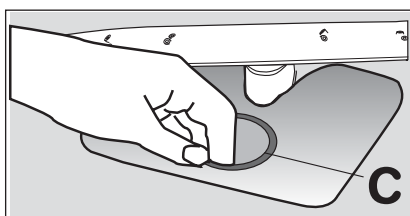
1. Otworzyć drzwi zmywarki, wyjąć dolny kosz.
2. System filtrów składa się z grubego filtra (A), mikrofiltra (B) i filtra płaskiego (C).  
Odblokować zestaw filtrów za pomocą rączki mikrofiltra (B).



3. Obrócić rączkę o 1/4 obrotu w kierunku przeciwnym do ruchu wskazówek zegara i wyjąć.
4. Przytrzymać uchwyt filtra grubego (A) i wyjąć razem z mikrofiltrem (B).



5. Oczyścić filtry pod bieżącą wodą.
6. Wyjąć filtr płaski (C) z podstawy zmywarki i wyczyścić z obu stron.
7. Włożyć filtr płaski (C) na miejsce.



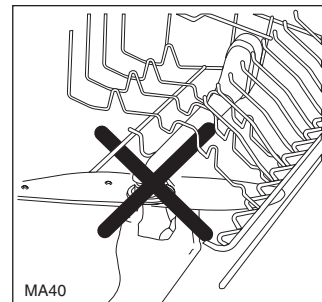
8. Złożyć filtr gruby z mikrofiltrem (A; B) i wcisnąć jeden drugi.
9. Włożyć zestaw filtrów na miejsce i zablokować, obracając rączkę w kierunku zgodnym z ruchem wskazówek zegara, aż do zatrzymania. Sprawdzić, czy filtr płaski nie przeszkadza pozostałym elementom.

**Nie wolno włączać zmywarki bez filtrów. Nieprawidłowe zamontowanie filtrów będzie wpływało ujemnie na rezultat zmywania.**

**Oczyszczenie filtrów jest bardzo ważne dla zapewnienia prawidłowej pracy urządzenia.**

**NIGDY nie zdejmować górnego ramienia natryskowego.**

Jeżeli otwory ramienia zostały zatkane, należy je oczyścić np. za pomocą wykałaczki.



## Dłuższa przerwa w eksploatacji zmywarki

Jeżeli nie będą Państwo użytkowali zmywarki przez dłuższy okres czasu (np. wyjazd na urlop), należy wykonać następujące czynności:

1. Wyjąć wtyczkę z gniazdka i zakręcić doływ wody.
2. Pozostawić uchylone drzwi zmywarki, aby zapobiec powstawaniu nieprzyjemnego zapachu.
3. Umyć komorę zmywarki.

## Ochrona przed zamarznięciem

Należy zadbać o to, aby temperatura w pomieszczeniu, w którym jest ustawiona zmywarka, nie spadła poniżej 0°C. Jeżeli zmywarka będzie jednak narażona na oddziaływanie temperatury poniżej 0°C, wtedy należy zdjąć wąż doływowy wody i opróżnić go.

## Transportowanie zmywarki

**W przypadku przewożenia zmywarki (np. przeprowadzka) należy:**

1. Odłączyć urządzenie od zasilania elektrycznego.
2. Zakręcić zawór wody.
3. Odkręcić wąż odpływowy i doływowy.
4. Wysunąć zmywarkę razem z wężami.

Podczas transportu należy unikać nadmiernego przechylenia zmywarki.



# Co zrobić, gdy ...

Niektóre usterki powstają wskutek błędów w czynnościach konserwacyjnych lub niedopatrzeń i można je łatwo usunąć bez wzywania montera z punktu serwisowego. Dzięki poniższym wskazówkom użytkownik jest w stanie zdiagnozować przyczynę usterki samodzielnie.

## ... pojawiają się kody usterek

Zmywarka nie rozpoczyna pracy lub zatrzymuje się w trakcie programu.

Usterka jest sygnalizowana przez:

- stałe pulsowanie wskaźnika "Start/Kasuj",
- pulsowanie (z przerwami) wskaźnika zakończenia programu (patrz opis w tabeli).

Otworzyć drzwi i wykonać następujące czynności.

Usterka	Prawdopodobna przyczyna	Rozwiązanie
<b>- stałe pulsowanie wskaźnika "Start/Kasuj"</b> <b>- Wskaźnik zakończenia programu pulsuje jednokrotnie.</b>  Zmywarka nie pobiera wody.	Zawór jest zablokowany lub zanieczyszczony osadem z wody.	Oczyścić zawór.
	Zawór wodny jest zamknięty.	Odkręcić zawór wodny.
	Filtr w wężu dopływowym jest zatkany.	Oczyścić filtr w końcówce węża dopływowego.
	Wąż dopływowy jest zagięty lub zgnieciony.	Prawidłowo ułożyć wąż dopływowy.
<b>- stałe pulsowanie wskaźnika "Start/Kasuj"</b> <b>- Wskaźnik zakończenia programu pulsuje dwukrotnie.</b>  Zmywarka nie odprowadza wody.	Syfon jest niedrożny.	Usunąć ewentualną przeszkodę w syfonie.
	Wąż odpływowy jest nieprawidłowo ułożony, zgięty lub zgnieciony.	Sprawdzić podłączenie węża odpływowego.

Po wykonaniu powyższych czynności należy zamknąć drzwi i wcisnąć przycisk "Start/Kasuj". Program rozpocznie się od miejsca, w którym został przerwany. Jeśli usterka pojawi się ponownie należy wezwać autoryzowany serwis.

W przypadku podświetlenia lub pulsowania innych zestawień wskaźników (nieopisanych w powyższej tabeli) należy wezwać autoryzowany serwis.

## ... problemy z obsługą

Usterka	Prawdopodobna przyczyna	Rozwiązanie
Zmywarka nie rozpoczyna pracy.	Drzwi są nieprawidłowo zamknięte.	Zamknąć drzwi.
	Wtyczka jest nieprawidłowo włożona do gniazdka.	Włożyć wtyczkę do gniazdka.
	Spalony bezpiecznik w domowej instalacji.	Wymienić bezpiecznik.
Podczas pracy zmywarki słychać gwizd.	Nie świadczy to o usterce zmywarki.	Zmienić markę używanego detergentu.

## ... niezadowolający efekt zmywania

### Budne naczynia

- Wybrali Państwo program nieodpowiedni do stopnia zabrudzenia naczyń.
- Kosze są przepełnione. Naczynia są niewłaściwie ułożone w koszach i strumień wody nie dociera do wszystkich naczyń.
- Ramiona natryskowe są zablokowane przez niewłaściwie rozłożone naczynia.
- Filtry na spodzie zmywarki są zanieczyszczone lub nieprawidłowo założone.
- Zastosowano niewystarczającą ilość lub niewłaściwy detergent. Detergent jest stary lub stwardniały.
- Osad wapniowy na naczyniach: brak soli w pojemniku. Bez dodania odpowiedniej soli nie można zmiękczyć wody lub zmiękczac wody został ustawiony nieodpowiednio do twardości wody w miejscu podłączenia zmywarki.
- Wąż odprowadzający wodę jest zablokowany, uszkodzony bądź niewłaściwie podłączony.
- Pokrywka pojemnika na sól nie jest prawidłowo dokręcona.

### Naczynia są nieodpowiednio osuszone i bez połysku

- Poziom płynu nabtyszczającego jest zbyt niski.
- Pojemnik na płyn jest pusty.

### Widoczne ślady odkładającego się wapnia, biały nalot na naczyniach lub niebieskawy osad

- Za duża dawka płynu nabtyszczającego. W tym wypadku należy ustawić mniejsze dozowanie płynu.

### Na talerzach i szklanych naczyniach pozostają wysuszone krople wody

- Zbyt mała dawka płynu nabtyszczającego. W tym wypadku należy zwiększyć dozowanie płynu nabtyszczającego.
- Przyczyną może być również środek do zmywania. Skontaktować się z producentem detergentu.

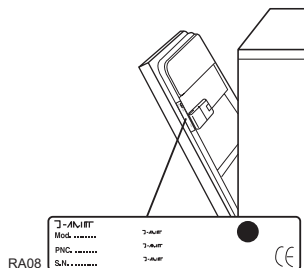
Jeżeli po wykonaniu opisanych w tabeli czynności sprawdzających, zmywarka nadal nie funkcjonuje, usterkę należy zgłosić w autoryzowanym zakładzie serwisowym. Przy zgłoszeniu należy podać model urządzenia (Mod.), numer produktu (PNC) i numer seryjny (Ser.No.) oraz objawy usterki. Numery te znajdują się na tabliczce znamionowej.

Zalecamy zapisanie ich poniżej:

Mod.: .....

PNC : .....

Ser. No.: .....



Oryginalne części zamienne można nabyć w autoryzowanych zakładach serwisowych.

## Serwis i części zamienne

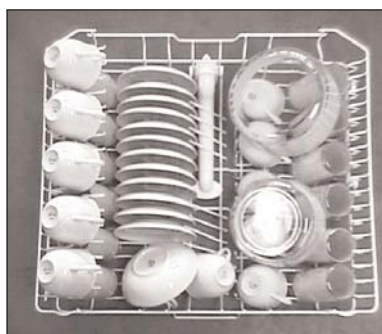
Wszelkie naprawy i specjalistyczne prace konserwacyjne urządzenia mogą wykonywać wyłącznie uprawnieni pracownicy autoryzowanych zakładów serwisowych. Do napraw stosuje się wyłącznie oryginalne części zamienne. Naprawy wykonywane przez osoby bez odpowiednich kwalifikacji i uprawnień stwarzają poważne zagrożenie dla użytkownika i mogą być przyczyną poważnego uszkodzenia zmywarki.

# Wskazówki dla instytutów kontrolnych

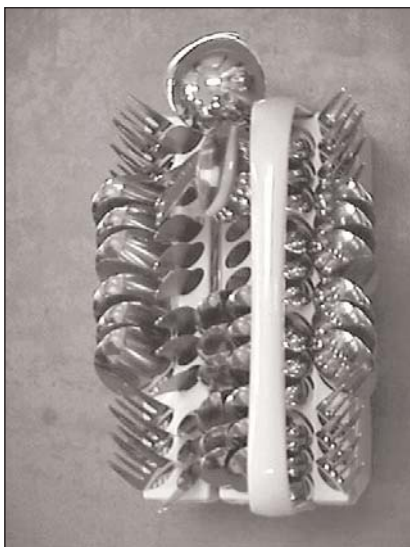
Test według normy **EN 60704** musi być wykonany przy całkowicie wypełnionej zmywarce z programem testowym (zob. tabela programów).

Test według normy **EN 50242** musi być wykonany przy pełnym pojemniku z solą i pełnym pojemniku z płynem nablyszczającym z programem testowym.

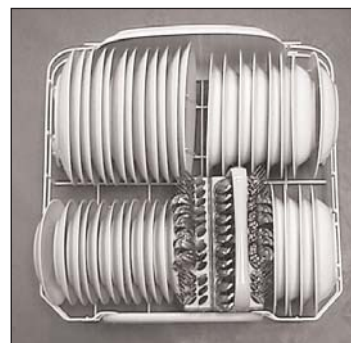
Pełny wsad:	12-osobowa zastawa stołowa
Dozowanie płynu nablyszczającego:	pozycja 4 (typ III)
Dozowanie środka do zmywania:	25 g do pojemnika na środki do zmywania + 5 g na pokrywę pojemnika (typ B)



Przykład ułożenia naczyń w górnym koszu.



Przykład ułożenia sztućców w koszyku.



Przykład ułożenia naczyń w dolnym koszu.





From the Electrolux Group. *The world's No.1 choice.*

*Grupa Electrolux jest największym na świecie producentem zmechanizowanych urządzeń przeznaczonych do kuchni, do czyszczenia oraz lasu i ogrodu. Każdego roku sprzedaje ponad 55 milionów produktów (takich jak lodówki, kuchenki, pralki automatyczne, odkurzacze, pilarki łańcuchowe i kosiarki do trawy) o łącznej wartości ok. 14 miliardów USD w ponad 150 krajach świata.*