

Vielen Dank für den Kauf dieses KAWAI CL20 Digital Pianos.

Ihr neues CL20 ist ein qualitativ hochwertiges Instrument, daß modernste Musiktechnologie bietet. Diese Anleitung beinhaltet verschiedene Informationen, die Ihnen helfen sollen Ihr CL20 optimal zu nutzen. Bitte lesen Sie die Anleitung sorgfältig durch und heben Sie diese für späteres Nachschlagen auf.

Inhaltsverzeichnis

	Seite
Wichtige Hinweise	3
Ständer	6
Überblick der Bedienelemente	8
Spielen	10
1. Grundlegende Bedienung	10
2. Dual	11
3. Metronom	11
4. Concert Magic	12
5. Demonstrationslieder	16
Funktionsmodus	17
1. Anschlagsdynamik	18
2. Transponieren	19
3. Stimmung	19
4. Reverb	20
5. Concert Magic Modus	20
6. MIDI Kanalauswahl	21
7. MIDI Local Control an- und ausschalten	21
8. MIDI Multimodus an- und ausschalten	22
9. Senden von MIDI Programmwechselbefehlen	23
MIDI	24
Concert Magic Songliste	25
Technische Daten	26
MIDI Implementation Tabelle	27

Sicherheitshinweise

HINWEISE AUFHEBEN

HINWEISE ZU FEUERRISIKO, ELEKTRISCHEM SCHOCK ODER VERLETZUNGEN VON PERSONEN



WARNING
TO REDUCE THE RISK OF FIRE OR ELECTRIC SHOCK, DO NOT EXPOSE THIS PRODUCT TO RAIN OR MOISTURE.

AVIS : RISQUE DE CHOC ELECTRIQUE - NE PAS OUVRIR.

Um das Risiko eines elektrischen Schlages zu verringern, sollten Sie niemals das Gerät öffnen. Es gibt keine Teile im Innern, die durch Sie gewartet werden müßten. Überlassen Sie den Service qualifiziertem Personal.



Zeigt an, daß ein Potentialunterschied auftreten kann, der Tod oder schwerwiegende Verletzungen hervorruft, wenn das Gerät nicht korrekt gehandhabt wird.



Zeigt an, daß ein Potentialunterschied auftreten kann, der daß Gerät beschädigt, wenn das Gerät nicht korrekt gehandhabt wird.

Beispiele von Bildsymbolen

	Zeigt, daß vorsichtig gehandelt werden sollte. Dieses Beispiel zeigt an, daß Teile nicht mit den Fingern berührt werden dürfen.
	Verbietet eine unzulässige Manipulation. Dieses Beispiel verbietet einen unzulässigen Eingriff.
	Zeigt, daß eine Vorgang ausgeführt werden soll. Dieses Beispiel bittet Sie den Netzstecker aus der Steckdose zu ziehen.

Lesen Sie die Bedienungsanleitung komplett durch bevor Sie das Instrument benutzen.

WARNUNG - Wenn Sie das Gerät benutzen, sollten Sie die folgenden Sicherheitshinweise beachten:

WARNUNG Zeigt an, daß ein Potentialunterschied auftreten kann, der Tod oder schwerwiegende Verletzungen hervorruft, wenn das Gerät nicht korrekt gehandhabt wird.

Dieses Gerät muß an eine Steckdose angeschlossen werden, deren Spannungsangabe dem Gerät entspricht.

- Benutzen Sie den Netzadapter, der mit dem Gerät geliefert wurde, oder einen von Kawai empfohlenen Netzadapter.
- Wenn Sie den Netzstecker in die Steckdose stecken, sollten Sie sicherstellen, daß die Form der Anschlüsse geeignet ist und die Spannung übereinstimmt.
- Zuwiderhandlungen können Feuer verursachen.

Ziehen Sie den Netzstecker nie mit nassen Händen ab und stecken Sie ihn auch nicht mit nassen Händen in die Steckdose.

Zuwiderhandlung kann elektrischen Schock verursachen.

Wenn Sie Kopfhörer verwenden, sollten Sie diese nicht über eine längere Zeit mit hoher Lautstärke betreiben.

Zuwiderhandlung kann Hörschäden hervorrufen.

Öffnen, reparieren oder modifizieren Sie das Instrument nicht.

Zuwiderhandlung kann Defekte, elektrischen Schlag oder Kurzschlüsse verursachen.

Wenn Sie das Netzkabel abziehen wollen, fassen Sie immer den Stecker direkt an. Ziehen Sie niemals nur am Kabel.

- Einfachen Ziehen am Kabel kann einen Defekt des Kabel verursachen. Dadurch kann es zum elektrischen Schlag, Feuer oder Kurzschluß kommen.

Das Produkt ist nicht vollständig von der Stromversorgung getrennt, auch wenn der Netzschalter ausgeschaltet ist. Wenn das Instrument für eine längere Zeit nicht benutzt werden soll, ziehen Sie den Netzstecker aus der Steckdose.

- Zuwiderhandlung kann Feuer und Überhitzung hervorrufen.

Deutsch



ACHTUNG

Zeigt an, daß ein Potentialunterschied auftreten kann, der das Ger t besch digt, wenn das Ger t nicht korrekt gehandhabt wird.

Stellen Sie das Instrument nicht an folgenden Plätzen auf.

- Unter dem Fenster, da es direktem Sonnenlicht ausgesetzt ist.
- Extrem heiße Plätze, wie unterhalb eines Heizlüfters
- Extrem kalte Plätze, wie außerhalb von Gebäuden im Winter
- Plätze mit extremer Luftfeuchtigkeit oder Regen
- Plätze mit sehr hoher Sand oder Staubverschmutzung
- Plätze mit extremen Erschütterungen

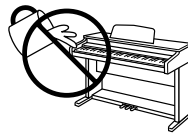
Das Aufstellen des Instruments an solchen Plätzen kann Beschädigungen verursachen. Verwenden Sie dieses Produkt nur in einem moderaten Klima (nicht in tropischem Klima).

Bevor Sie Kabel anschließen, stellen Sie sicher, daß alle Geräte ausgeschaltet sind.



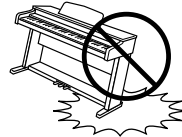
Zu widerhandlung kann Defekte an diesem und anderen Ger ten hervorrufen.

Achten Sie darauf, daß keine Fremdkörper in das Instrument gelangen.



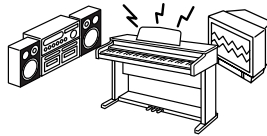
Wasser, Nadeln und Haarspangen können Kurzschlüsse und Defekte verursachen. Das Produkt sollte nicht Tropfen oder Spritzern ausgesetzt werden. Stellen Sie keine mit Flüssigkeiten gefüllten Gegenstände, wie Vasen, auf das Produkt.

Achten Sie darauf, daß das Gerät immer sorgfältig aufgestellt wird.



Bitte beachten Sie, daß dieses Instrument schwer ist und daher mit mindestens zwei Personen getragen werden sollte.

Stellen Sie das Instrument nicht in die Nähe eines anderen elektrischen Gerätes, wie TV und Radios.



- Zu widerhandlung kann Nebengeräusche verursachen.
- Falls diese Nebengeräusche auftreten, verschieben Sie das Instrument in eine andere Richtung oder schließen Sie es an eine andere Steckdose an.

Wenn Sie das Netzkabel anschließen, achten Sie bitte darauf, daß die Kabel nicht durcheinander liegen und Knoten bilden.



Zu widerhandlung kann die Kabel beschädigen, Feuer und elektrischen Schock verursachen oder einen Kurzschluß erzeugen.

Reinigen Sie das Instrument nicht mit Benzin oder Verdünnern.



- Zu widerhandlung kann eine Farbänderung oder Deformation des Gerätes zur Folge haben.
- Zum Reinigen benutzen Sie bitte ein weiches Tuch mit lauwarmen Wasser, das Sie gut ausdrücken und dann erst zur Reinigung verwenden.

Stellen Sie sich nicht auf das Instrument und üben Sie keine Gewalt aus.



- Andernfalls kann das Instrument verformt werden oder umfallen.

**Dieses Produkt sollte so aufgestellt werden, dass eine gute Luftzirkulation gewährleistet ist. Ein Mindestabstand von 5 cm um das Produkt sollte für eine ausreichende Luftzirkulation vorhanden sein.
Stellen Sie sicher, dass eventuelle Lüftungsöffnungen nicht verdeckt sind.**

Stellen Sie keine offenen Flammen, wie z.B. Kerzen, auf das Produkt.

Das Gerät sollte durch qualifiziertes Personal gewartet werden, wenn:

- **das Netzkabel oder die Netzbuchse beschädigt sind.**
- **Gegenstände in das Gerät gefallen sind.**
- **das Gerät Regen ausgesetzt war.**
- **das Gerät nicht mehr normal funktioniert.**
- **das Gerät gefallen ist und das Gehäuse beschädigt ist.**

Dieses Gerät sollte so aufgestellt werden, daß es immer eine gute Belüftung erfährt.

Reparaturhinweis

Sollte etwas Ungewöhnliches auftreten, schalten Sie das Gerät aus, ziehen den Netzstecker und rufen den Service Ihres Händlers an.



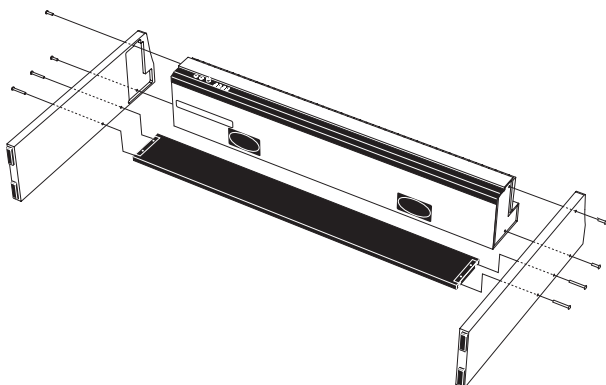
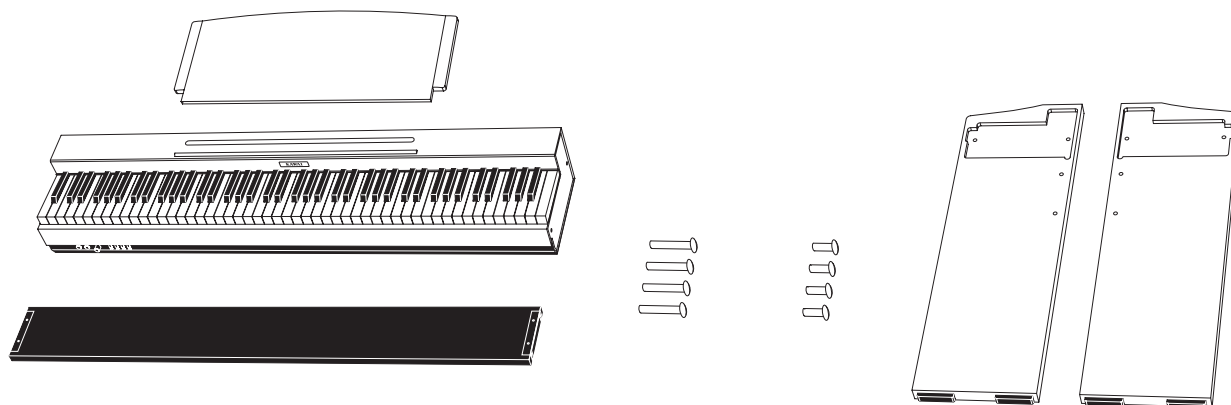
Ständer

- Vergewissern Sie sich, daß alle Teile, die zum Bau des Ständers benötigt werden, vorhanden sind.
- Für den Abbau verwenden Sie die folgende Anleitung in umgekehrter Folge.

ENTHALTENE TEILE

Oberteil 1pc.
Seitenteil 2pcs.
Rückwand 1pc.

Notenpult 1pc.
Schraube (lang) 4pcs.
Schraube (kurz) 4pcs.

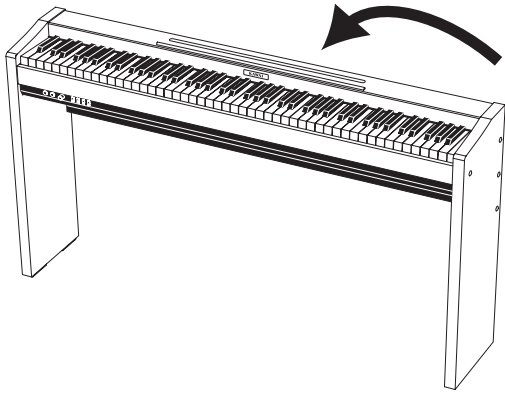


1. Legen Sie das Oberteil mit seiner Rückseite auf den Boden.

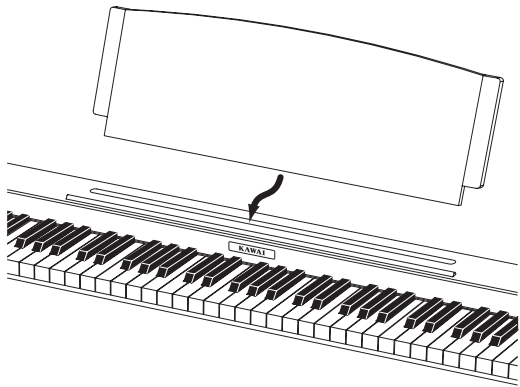
2. Stellen Sie die Seitenteile neben das Oberteil wie in der Zeichnung links gezeigt.

3. Verschrauben Sie das Oberteil und die Seitenteile mit den vier kürzeren Schrauben.

4. Schrauben Sie nun die Rückwand mit den vier längeren Schrauben an. Stellen Sie sicher, dass alle Schrauben fest angezogen sind.



5. Stellen Sie nun das Instrument auf und achten Sie nochmals auf eine feste Verschraubung.



6. Stecken Sie das Notenpult mittig in den Schlitz auf der Oberseite des Pianos.

Überblick der Bedienelemente

KOPFHÖRERANSCHLÜSSE (A)

Schließen Sie hier bis zu zwei Kopfhörer an.

POWER/VOLUME REGLER (B)

Drehen sie diesen Regler zum Einschalten rechtsherum. Durch weiteres Rechtsdrehen wird die Lautstärke erhöht. Drehen Sie diesen Regler nach links, wird zunächst die Lautstärke verringert und schließlich das Instrument ausgeschaltet.

SOUND SELECT TASTE (C)

Wählen Sie ein Klang durch wiederholtes Drücken dieser Taste. Sie können auch gezielt einen Klang wählen, indem Sie die SOUND SELECT Taste gedrückt halten und eine der acht untersten weißen Tasten anschlagen. Lesen Sie hierzu auch Seite 10.

METRONOM TASTE (D)

Diese Taste schaltet das Metronom an oder aus.

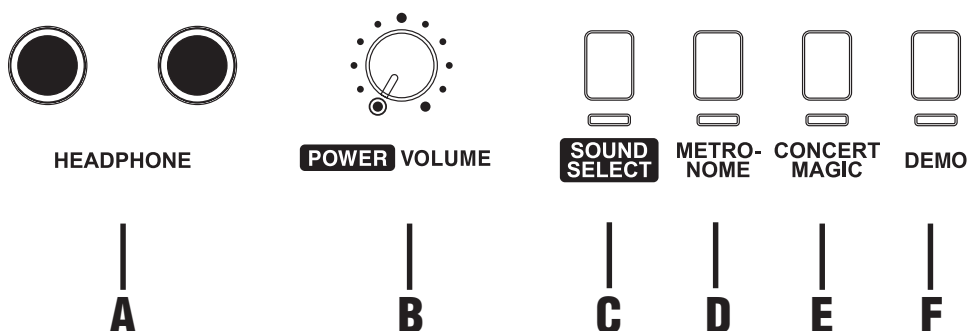
CONCERT MAGIC TASTE (E)

Absolut jeder kann mit Concert Magic richtige Musik spielen... auch wenn Sie noch nie Piano Unterricht genommen haben. Alles was Sie tun müssen ist Ihren Lieblingssong zu wählen und eine der 88 Tasten rhythmisch anzuschlagen. Lesen Sie hierzu auch Seite 12.

DEMO TASTE (F)

Drücken Sie zum Starten der Demo diese Taste. Das CL20 Piano beginnt nun mit der Wiedergabe. Acht Musikstücke werden solange gespielt bis Sie die Taste DEMO erneut drücken. Um ein einzelnes Demo zu wählen, lesen Sie Seite 16. Zum Beenden des Demos drücken Sie die Taste DEMO erneut.

FRONTSEITE



MIDI-BUCHSEN (G)

Diese Buchsen ermöglichen den Datenaustausch mit anderen elektronischen Instrumenten, die ebenfalls über eine MIDI-Schnittstelle verfügen.

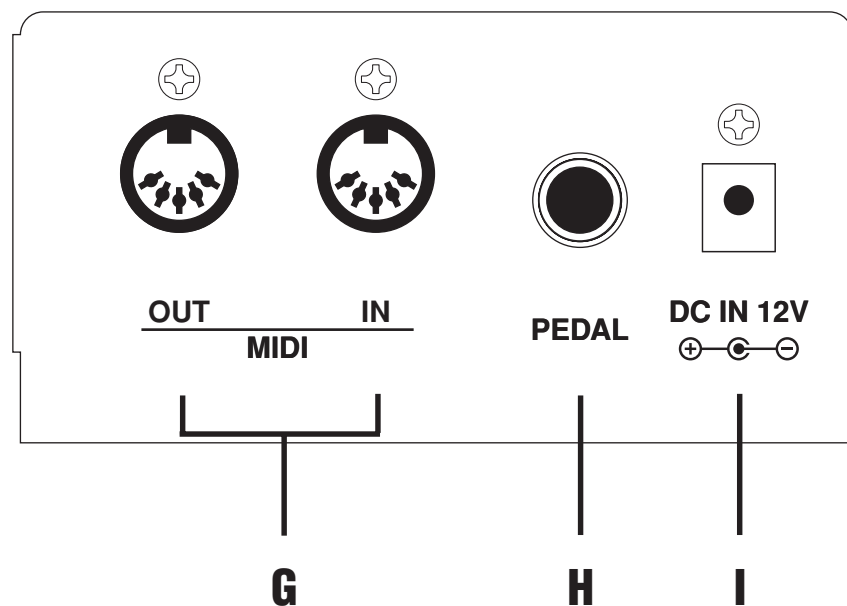
PEDALANSCHLUSS (H)

Schließen Sie das beigefügte Pedal an diese Buchse an. Sie können auch das optional erhältliche Pedal F-2r anschließen.

NETZTEILANSCHLUSS (I)

Schließen Sie hier das mitgelieferte Netzteil an.

RÜCKSEITE



Spielen

1. Grundlegende Bedienung



POWER VOLUME

(1) Drehen Sie den Volume Regler zum Einschalten nach rechts.

(2) Stellen Sie die Lautstärke ein.

Spielen Sie ein paar Noten auf dem Instrument und stellen Sie die gewünschte Lautstärke ein.

(3) Wählen Sie eine Klangfarbe.



SOUND SELECT

Methode 1

Einmaliges Drücken der Taste SOUND SELECT wählt den nächsten Klang. Durch wiederholtes Drücken können Sie die anderen Klänge wählen.

Methode 2

Während Sie die Taste SOUND SELECT gedrückt halten, schlagen Sie eine der acht untersten weißen Tasten an, um einen Klang direkt anzuwählen.

Methode 3

Drücken und halten Sie die Taste SOUND SELECT länger als 1 Sekunde, wird der Klang Concert Grand eingestellt.

Hinweis:

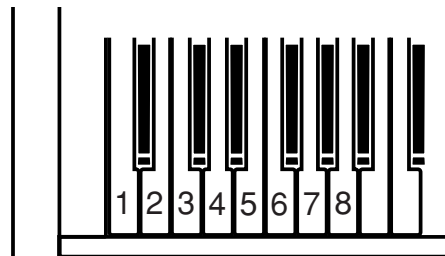
Wenn ein anderer Klang als Concert Grand gewählt ist, blinkt die LED unter der Taste SOUND SELECT.

(4) Spielen Sie nun.

Experimentieren Sie mit den verschiedenen Klangfarben.

SOUND LIST

- 1 Concert Grand
- 2 Modern Piano
- 3 Electric Piano
- 4 Church Organ
- 5 Harpsichord
- 6 Vibraphone
- 7 Strings
- 8 Choir



2. Dual

Sie können zwei Klänge kombinieren mit Hilfe des DUAL Modus. Halten Sie hierzu die Taste SOUND SELECT gedrückt und wählen Sie die gewünschten 2 Klänge durch gleichzeitiges Anschlagen der entsprechenden Tasten (von den 8 untersten weißen Tasten).

3. Metronom

Das Metronom des CL20 soll Ihnen helfen Ihre Musik im richtigen Rhythmus zu spielen.



(1) Drücken Sie die Taste METRONOME zum Anschalten des Metronom.

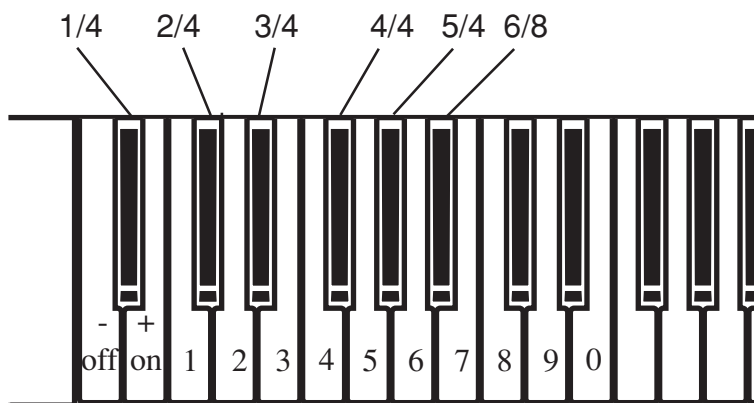
(2) Zum Ausschalten des Metronom drücken Sie die Taste METRONOME erneut.

Wahl der Taktart

Sie können die Taktart des Metronoms ändern. Das CL20 bietet 6 verschiedene Taktarten: 1/4, 2/4, 3/4, 4/4, 5/4, und 6/8. Zum Auswählen halten Sie die Taste METRONOME gedrückt und schlagen Sie eine der entsprechenden schwarzen Tasten an (siehe Grafik unten).

Ändern des Tempo

Um das Tempo einzustellen, benutzen Sie die beiden untersten weißen Tasten (+/-), während Sie die Taste METRONOME gedrückt halten. Sie können das Tempo auch numerisch direkt als Schläge pro Minute (BPM) eingeben. Benutzen Sie hierzu den beigefügten Sticker zur Vereinfachung. Geben Sie einfach bei gedrückter Taste METRONOME den Wert als dreistellige Zahl ein (z.B.: Tempo 96 = 096). Der Bereich ist von 30 bis 300 Schlägen/Minute. Benutzen Sie den beiliegenden Sticker zur besseren Orientierung.



4. CONCERT MAGIC

Von Johann Sebastian Bach stammt die Bemerkung, Klavierspielen sei einfach: man brauche nur die richtigen Tasten zum richtigen Zeitpunkt anzuschlagen. Die meisten Sterblichen wären froh, wenn es tatsächlich so einfach wäre. Die gute Nachricht ist, daß Ihnen das CL20-Piano eine Einrichtung bietet, die das Klavierspielen kinderleicht macht. So leicht, daß Sie bei Gebrauch der CONCERT MAGIC-Funktion keine einzige Taste anzuschlagen brauchen.

Die CONCERT MAGIC-Funktion erlaubt Ihnen professionell klingende Darbietungen, auch wenn Sie im Leben noch nie eine Klavierstunde genommen haben. Dazu wählen Sie einfach einen der 40 werkseitig vorbereiteten Songs und schlagen während der Wiedergabe eine beliebige Taste der Tastatur in einem stetigen Rhythmus an, um das gewünschte Tempo vorzugeben. Die CONCERT MAGIC-Funktion erzeugt daraufhin die Melodie und Begleitung des Songs in dem von Ihnen vorgegebenen Tempo. Dank CONCERT MAGIC kann jedermann, jung oder alt, am Digitalpiano Platz nehmen und auf Anhieb hervorragend klingende Musik produzieren.

Diese praktische Funktion wird in den folgenden Abschnitten ausführlich erläutert.

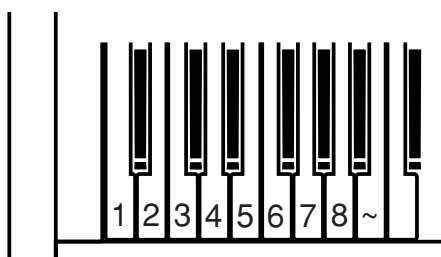
Wahl eines Songs

Die 40 Concert Magic Songs sind jeder der 40 weißen Tasten zugeordnet und in 5 Kategorien, wie Kinderlieder, Amerikanische Klassiker und Weihnachtslieder, unterteilt.

Eine Liste der Lieder finden Sie auf Seite 25.



Zur Wahl eines CONCERT MAGIC-Songs schlagen Sie die mit dem gewünschten Song belegte Taste an der Tastatur an, während Sie die CONCERT MAGIC-Taste gedrückt halten.



Wiedergabe des gewählten Songs

Wenn Sie einen Song ausgewählt haben, der Ihnen bereits bekannt ist, möchten Sie vielleicht gleich selbst mitspielen. Bei anderen Songs dagegen wollen Sie wahrscheinlich erst einmal in Ruhe zuhören.

Um nur zuzuhören, drücken Sie einfach die DEMO-Taste, wonach die Wiedergabe des gewählten Songs beginnt.

Falls Sie einen anderen Song hören wollen, wiederholen Sie die gleiche Prozedur zur Wahl eines Songs und drücken Sie die DEMO-Taste .

Um die CONCERT MAGIC-Wiedergabe zu beenden, drücken Sie die CONCERT MAGIC-Taste oder DEMO-Taste.

Darbietung eines Preset-Songs

Jetzt sind Sie wahrscheinlich zum Mitspielen mit der CONCERT MAGIC-Funktion bereit.

Dazu schlagen Sie eine beliebige Taste an der Tastatur in einem stetigen Rhythmus, um das gewünschte Wiedergabetempo vorzugeben. Bei stärkerem Anschlagen erhöht sich die Lautstärke, bei schwächerem Anschlagen verringert sie sich. Genau wie bei einem Klavier kann das Tempo durch Anschlagen der Taste in kürzeren Abständen beschleunigt werden und umgekehrt.

Gar nicht übel, nicht wahr? Ein einziger Finger reicht aus, um Sie wie ein Keyboard-Profi klingen zu lassen.

Bei CONCERT MAGIC handelt es sich um eine ideale Methode, Kleinkindern das Musizieren beizubringen, vor allem, was die Entwicklung eines rhythmischen Gefühls betrifft. Ältere Mitbürger, die vielleicht bisher angenommen haben, es sei für sie zu spät, mit einem Tasteninstrument anzufangen, werden überrascht sein, wie leicht CONCERT MAGIC ihnen den Einstieg machen kann. Diese Funktion läßt alle Familienmitglieder Freude am Musizieren gewinnen, selbst diejenigen, die noch nie ein Instrument gespielt haben.

Arrangement-Arten der CONCERT MAGIC-Songs

Nach längerem Gebrauch der CONCERT MAGIC-Funktion Ihres Digital-Pianos kommen Sie vielleicht zu der Überzeugung, daß diese Einrichtung so einfach ist, daß Sie nicht mehr viel davon profitieren können.

Es stimmt zwar, daß sich einige der Preset-Songs selbst von Anfängern sehr leicht spielen lassen, doch andere sind anspruchsvoll genug, daß sie geübt werden müssen, bevor eine wirklich gelungene Darbietung erzielt werden kann. Je nach Schwierigkeitsgrad sind die insgesamt 40

Rhythmus sowohl der Melodiestimme als auch der Begleitung auf zwei beliebigen Tasten der Tastatur, beispielsweise beim nachstehend gezeigten „Waltz of Flowers“.

x = Taste anschlagen x x x x x x x x x x x x x



Es kann schon etwas Übung benötigen diese Titel schon. Ein guter Weg ist es sich zuerst die Lieder anzuhören und dann den Rhythmus zu klatschen.

In der Liste der Lieder auf Seite 25 ist der Typus der Lieder neben dem Titel gekennzeichnet. „EB“ für Easy Beat, „MP“ für Melody Play und „SK“ für Skillful.

Abspielen von CONCERT MAGIC-Songs im DEMO-Modus

Sie können Concert Magic Songs auf drei Arten im DEMO Modus hören.

1. All Play

Wenn Sie die DEMO-Taste drücken, ohne vorher einen bestimmten Preset-Song gewählt zu haben, so werden alle 40 CONCERT MAGIC-Songs automatisch der Reihe nach abgespielt.

2. Wiedergabe aller Songs einer Kategorie

Schlagen Sie die Taste des gewünschten Songs an, während Sie die Taste CONCERT MAGIC gedrückt halten. Während Sie nun immer noch die Taste CONCERT MAGIC gedrückt halten, drücken Sie nun die Taste DEMO. Das CL20 beginnt nun mit der Wiedergabe des gewählten Songs und wird im Anschluss alle Songs derselben Kategorie nacheinander abspielen.

3. Wiedergabe eines Songs

Schlagen Sie die Taste des gewünschten Songs an, während Sie die Taste CONCERT MAGIC gedrückt halten. Lassen Sie nun die Taste CONCERT MAGIC los und drücken Sie die Taste DEMO. Das CL20 wird nun den gewünschten Songs endlos wiedergeben bis Sie die Taste DEMO erneut drücken.

5. Demonstrationslieder

Dieses Digitalpiano verfügt über 8 Demonstrationslieder.



DEMO

(1) Drücken Sie die Taste DEMO und das Demonstrationslied für CONCERT GRAND beginnt. Nach Ende des Liedes wird das CL20 alle weiteren Demonstrationslieder in zufälliger Reihenfolge abspielen.

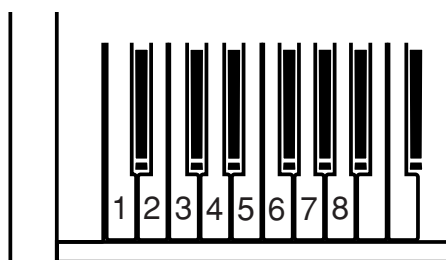
(2) Falls Sie ein Demonstrationslied eines bestimmten Klanges hören wollen, drücken Sie einfach die entsprechende Taste auf der Tastatur während Sie die Taste DEMO gedrückt halten.

(3) Durch Drücken der Taste SOUND SELECT, während ein Demo läuft, können Sie zum nächsten Lied wechseln.

(4) Zum Beenden der Demonstrationslieder drücken Sie einfach die DEMO Taste erneut.

DEMOSONGS

1. Concert Grand Rhapsodie No.2 / Brahms
2. Modern Piano original KAWAI
3. Electric Piano original KAWAI
4. Church Organ Toccata / Eugene Gigout
5. Harpsichord French Suite No.6 / Bach
6. Vibraphone original KAWAI
7. Strings Le quattoro stagioni „La Primavera“ / Vivaldi
8. Choir original KAWAI



Funktionsmodus

Der Funktionsmodus gibt Ihnen die Möglichkeit viele weitere Funktionen des CL20 zu nutzen. Die folgenden Funktionen können durch Drücken der entsprechenden Taste ausgewählt werden:

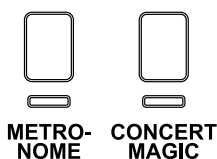
<u>Function</u>	<u>Grundeinstellung</u>
Touch	Normal
Transponieren	0
Stimmung (Tuning)	A4=440.0Hz
Reverb	On
Concert Magic Modus	Modus 1
MIDI Kanal Wahl	1 ch
Ein- und Ausschalten der lokalen Steuerung	On
Ein- und Ausschalten des Multimodus	Off
Senden von MIDI Programm-wechselbefehlen	On

Wenn das Instrument eingeschaltet wird, werden diese Einstellungen immer auf die Werkseinstellung gesetzt.

BEDIENUNG

HINWEIS:

Benutzen Sie den beiliegenden Sticker zur besseren Orientierung.

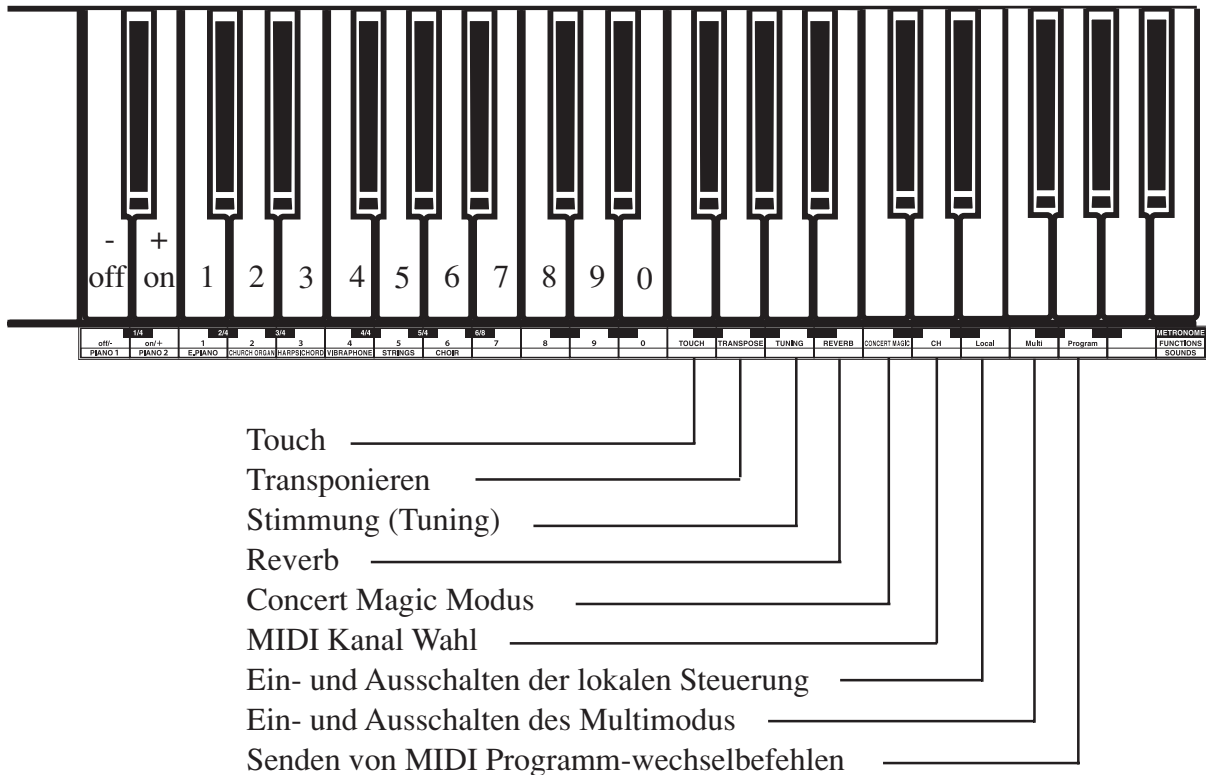


(1) Halten Sie die Tasten METRONOME und CONCERT MAGIC gedrückt und wählen Sie die gewünschte Funktion durch Anschlagen der entsprechenden Taste auf der Tastatur aus.

(2) Während Sie noch die Tasten METRONOME und CONCERT MAGIC gedrückt halten, können Sie nun mit den numerischen Tasten oder den +/- Tasten den Wert der gewählten Funktion ändern.

(3) Sie können so auch andere Funktionen wählen und ändern.

(4) Lassen Sie die Tasten METRONOME und CONCERT MAGIC wieder los und kehren Sie so in den normalen Spielmodus zurück.



1. Wahl eines Anschlagsdynamiktyps

Wenn Sie ein akustisches Piano spielen, verändert sich die Klangfarbe mit der Stärke Ihres Tastenanschlages. Ihr Digital Piano verfügt über vier verschiedene Anschlagsdynamiktypen:

NORMAL

Diese Standardeinstellung erzeugt die Lautstärke in direkter Abhängigkeit von Ihrer Anschlagsstärke. Diese Einstellung ist identisch mit dem Verhalten eines akustischen Pianos. Das CL20 wählt automatisch diese Einstellung.

LIGHT

Diese Einstellung ist besonders für Personen geeignet, die noch nicht über genügend Fingerstärke verfügen, wie etwa Kinder. Bereits ein leichter Anschlag erzeugt eine höhere Lautstärke.

HEAVY

Die perfekte Einstellung für Personen mit hoher Fingerkraft und solche die Ihre Kraft trainieren wollen.

KONSTANT

Für Klangfarben wie Orgeln oder Cembalo (Harpsichord) eignet sich diese Einstellung. Sie erzeugt unabhängig von der Anschlagsstärke eine gleichbleibend hohe Lautstärke.

(1) Drücken Sie die „Touch“ Taste, während Sie die Tasten METRONOME und CONCERT MAGIC gedrückt halten.

(2) Während Sie immer noch die Tasten METRONOME und CONCERT MAGIC gedrückt halten, schlagen Sie einer der folgenden Tasten der Tastatur an:

Taste 1: für den Anschlagstyp „LIGHT“

Taste 2: für den Anschlagstyp „NORMAL“

Taste 3: für den Anschlagstyp „HEAVY“

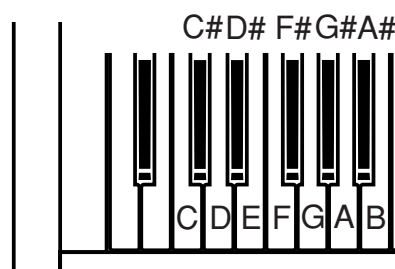
Taste 4: für den Anschlagstyp „CONSTANT“

2. Transponieren

Mit Hilfe der Transponierfunktion können Sie die Tonhöhe des Instruments in Halbtonschritten erhöhen und erniedrigen. Diese Einrichtung ist besonders praktisch, wenn Sie ein bestimmtes Stück in einer anderen Tonart spielen möchten, z.B. um es der Stimmlage eines Sängers anzupassen. Dazu brauchen Sie nur die Tonhöhe zu transponieren, ohne auf anderen als den gewohnten Tasten spielen zu müssen.

(1) Drücken Sie die „Transpose“ Taste, während Sie die Tasten METRONOME und CONCERT MAGIC gedrückt halten.

(2) Während Sie die Tasten METRONOME und CONCERT MAGIC gedrückt halten, schlagen Sie eine der in der Grafik gezeigten Tasten an, um die gewünschte Transponierung einzustellen. (Nach dem Einschalten ist immer C eingestellt.) Der Transponierbereich beträgt 5 Halbtonschritte aufwärts (F) und 6 Halbtonschritte abwärts (F#).



3. Stimmung (Tuning)

Mit Hilfe dieser Funktion läßt sich die Gesamtstimmung des CL20 verändern, um sie z.B. an andere Instrumente anzupassen.

(1) Drücken Sie die „Tuning“ Taste, während Sie die Tasten METRONOME und CONCERT MAGIC gedrückt halten.

(2) Während Sie noch immer die Tasten METRONOME und CONCERT MAGIC gedrückt halten, benutzen Sie die +/- Tasten zur Anhebung/Absenkung der Tonhöhe in 0,5Hz Schritten. Sie können auch den Wert für Kammerton A direkt mit den numerischen Tasten eingeben. Benutzen Sie immer dreistellige Eingaben (z.B.: 440).

4. Reverb

Die Reverb Funktion simuliert den Nachhall eines Raumes.

Es stehen Ihnen drei Hallarten im CL20 zur Verfügung. Dies sind Room, Stage und Hall.

(1) Drücken Sie die „Reverb“ Taste, während Sie die Tasten METRONOME und CONCERT MAGIC gedrückt halten.

(2) Während Sie noch immer die Tasten METRONOME und CONCERT MAGIC gedrückt halten, drücken Sie eine der folgenden Tasten der Tastatur:

Taste 1: wählt den Typ ROOM

Taste 2: wählt den Typ STAGE

Taste 3: wählt den Typ HALL

Wenn das Instrument eingeschaltet wird, ist die Hallfunktion immer eingeschaltet.

Zum Ein- und Ausschalten des Reverbefektes drücken Sie, während die Tasten METRONOME und CONCERT MAGIC gedrückt gehalten werden, die Taste REVERB und anschließend die „on“ oder „off“ Taste auf der Tastatur.

5. Concert Magic Modus

Das CL20 Piano bietet zwei Wege Concert Magic zu genießen.

Modus 1

Jeder der 40 Concert Magic Songs gehört in eine der drei Spielkategorien in Abhängigkeit vom Können. Diese sind: Easy Beat, Melody Play und Skillful. Dies ist der normale Modus, der auch nach dem Einschalten des Instrumentes aktiv ist. Lesen Sie hierzu auch Seite 14.

Modus 2

Unabhängig davon zu welcher Kategorie ein Song gehört, können Sie mit Modus 2 jeden Song durch einfaches gleichmäßig rhythmisches Anschlagen einer Taste spielen. Wir nennen das Steady Beat.

(1) Drücken Sie die „Concert Magic“ Taste, während Sie die Tasten METRONOME und CONCERT MAGIC gedrückt halten.

(2) Während Sie noch immer die Tasten METRONOME und CONCERT MAGIC gedrückt halten, benutzen Sie die „+“ Taste für den Concert Magic Modus 2. Wenn Sie die „-“ Taste drücken, stellen Sie wieder den Modus 1 ein.

6. MIDI Kanal Wahl

Um MIDI Informationen mit anderen MIDI Instrumenten auszutauschen, müssen zunächst beide MIDI Geräte auf den gleichen MIDI Kanal eingestellt werden.

(1) Drücken Sie die „MIDI Channel“ Taste, während Sie die Tasten METRONOME und CONCERT MAGIC gedrückt halten.

(2) Während Sie noch immer die Tasten METRONOME und CONCERT MAGIC gedrückt halten, benutzen Sie die +/- Tasten zur Änderung des MIDI Kanals. Sie können auch den Wert für MIDI Kanal auch direkt mit den numerischen Tasten eingeben. Benutzen Sie immer zweistellige Eingaben.

z.B.: Für CH 1 drücken Sie erst die Taste 0 und dann die Taste 1.
Für CH 12 drücken Sie erst die Taste 1 und dann die Taste 2.

7. Ein- und Ausschalten der lokalen Steuerung

Diese Funktion entscheidet, ob die Tastatur von der internen Klangerzeugung getrennt wird oder nicht. Wenn diese Funktion ausgeschaltet ist, können Sie keinen Klang hören und die Noteninformationen werden nur über MIDI ausgegeben.

(1) Drücken Sie die „Local“ Taste, während Sie die Tasten METRONOME und CONCERT MAGIC gedrückt halten.

(2) Während Sie noch immer die Tasten METRONOME und CONCERT MAGIC gedrückt halten, benutzen Sie die „off“ Taste um den Local Modus auszuschalten. Wenn Sie die „on“ Taste drücken, ist er wieder eingeschaltet.

8. Ein- und Ausschalten des Multimodus

Die Wahl des MIDI Kanals ist nur geeignet, um einen MIDI Kanal (einer von 1 bis 16) für das Senden oder Empfangen von MIDI Daten zu definieren. Wenn Sie aber die Multimodus Funktion einschalten, sind Sie in der Lage mehrere MIDI Kanäle gleichzeitig zu benutzen und somit auch mehrere Klänge gleichzeitig. Pro MIDI Kanal steht Ihnen dann ein Klang zur Verfügung. Die Klangzuordnung entnehmen Sie bitte dem Abschnitt „Ein- und Ausschalten des Senden von MIDI Programmwechselbefehlen“. With this feature, you can connect the CL20 piano to an external MIDI recorder or personal computer to create performances with a variety of timbres. Der Ausdruck Multimodus kommt also von der Fähigkeit mehrere Klänge gleichzeitig ansprechen zu können.

HINWEIS:

Sie können jeden Klang des CL20 beliebig den MIDI Kanälen zuordnen. Die Zuweisung der Sound- und Programmnummern finden Sie in der Liste unten.

- (1) Drücken Sie die „Multi“ Taste, während Sie die Tasten METRONOME und CONCERT MAGIC gedrückt halten.
- (2) Während Sie noch immer die Tasten METRONOME und CONCERT MAGIC gedrückt halten, benutzen Sie die „off“ Taste um den Multi Modus auszuschalten. Wenn Sie die „on“ Taste drücken, ist er wieder eingeschaltet.

<u>Klangfarbe</u>	Programmnummer	
	Multi Modus „on“	Multi Modus „off“
Concert Grand	1	1
Modern Piano	2	2
Electric Piano	5	3
Church Organ	20	4
Harpsichord	7	5
Vibraphone	12	6
Strings	49	7
Choir	53	8

9. Senden von MIDI Programm-wechselbefehlen

Sie können einstellen ob das CL20 beim Umschalten von Klängen auch Programmwechselbefehle per MIDI senden soll oder nicht.

Eine Liste mit den Programmnummern finden Sie auf der Seite 22.

(1) Drücken Sie die „Program“ Taste, während Sie die Tasten METRONOME und CONCERT MAGIC gedrückt halten.

(2) Während Sie noch immer die Tasten METRONOME und CONCERT MAGIC gedrückt halten, benutzen Sie die „off“ Taste um die automatische Übertragung auszuschalten. Wenn Sie die „on“ Taste drücken, ist sie wieder eingeschaltet.

(3) Sie können auch eine bestimmte Programmnummer direkt eingeben. Während Sie noch immer die Tasten METRONOME und CONCERT MAGIC gedrückt halten, benutzen Sie die numerischen Tasten zur direkten Eingabe der dreistelligen Nummer (z.B. 034).

MIDI

Die Abkürzung MIDI steht für „Musical Instruments Digital Interface“ (digitale Schnittstelle für Musikinstrumente), einen internationalen Standard zur Verbindung von Synthesizern, Sequenzern (digitale Aufzeichnungsgeräte), Keyboards und anderen elektronischen Instrumenten mit dem Ziel einen Datenaustausch zwischen diesen Geräten zu ermöglichen.

Das L1 ist mit zwei MIDI Anschlußbuchsen ausgestattet: MIDI IN und MIDI OUT. Zur Verbindung werden spezielle MIDI-Kabel benötigt.

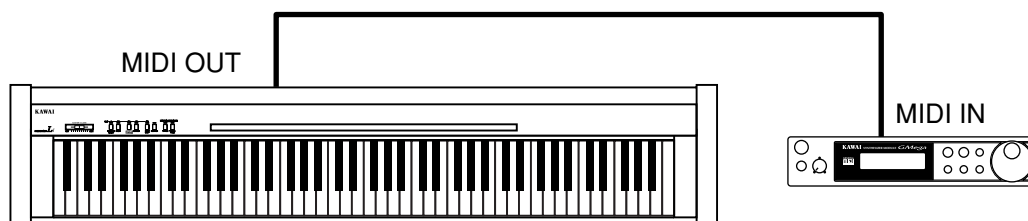
MIDI IN: Empfängt Noten, Klangwechselbefehle und andere Informationen

MIDI OUT: Sendet Noten, Klangwechselbefehle und andere Informationen

MIDI Beispiele

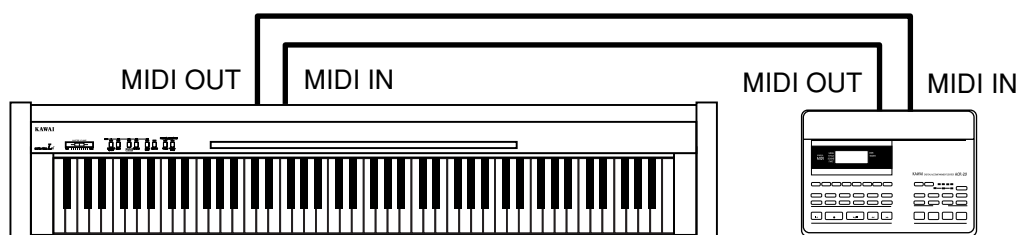
(1) Anschluß an andere MIDI-fähige Keyboards oder Klangerzeuger

Wenn Sie die Verbindungen wie gezeigt herstellen, werden Daten (wie z.B. „Welche Note wurde gespielt und wie stark“) vom Digital Piano unverändert an das angeschlossene Gerät gesendet. Zusätzlich können Sie den Klang des Digital Pianos mit einem Klang des angeschlossenen Gerätes überlagern und mischen.



(2) Anschluß an einen externen Sequenzer

Wenn Sie die Verbindungen wie gezeigt herstellen, können Sie einen Song, den Sie auf dem CL20 spielen, auf einem Sequenzer aufzeichnen. Benutzen Sie die CL20 MULTI TIMBRE Funktion, um mehrere Klänge nacheinander aufzunehmen und dann parallel abzuspielen.



Concert Magic Songliste

Category	#	Song Title	Arrangement Type
Children's Songs	1	Twinkle, Twinkle, Little Star	MP
	2	I'm A Little Teapot	MP
	3	Mary Had A Little Lamb	MP
	4	London Bridge	MP
	5	Row, Row, Row Your Boat	MP
	6	Frère Jaques	MP
	7	Old MacDonald Had A Farm	MP
Christmas Songs	8	Hark The Herald Angels Sing	MP
	9	Jingle Bells	MP
	10	Deck The Halls	MP
	11	O Come All Ye Faithful	MP
	12	Joy To The World	MP
	13	Silent Night	MP
	14	We Wish You A Merry Christmas	MP
American Classics	15	Battle Hymn Of The Republic	MP
	16	Yankee Doodle	MP
	17	Danny Boy	EB
	18	Clementine	MP
	19	Auld Lang Syne	MP
	20	Oh Susanna	SK
	21	Camptown Races	MP
	22	When The Saints Go Marching In	EB
	23	The Entertainer	SK
Classical Selections	24	William Tell Overture	SK
	25	Andante (Haydn)	MP
	26	Für Elise	EB
	27	Clair De Lune	SK
	28	Skater's Waltz	SK
	29	Blue Danube Waltz	SK
	30	Gavotte (Gossec)	SK
	31	Waltz Of The Flowers	SK
Special Occations	32	Bridal Chorus	MP
	33	Wedding March	SK
	34	Pomp And Circumstance	SK
International Songs	35	When Irish Eyes Are Smiling	EB
	36	Hava Nagilah	EB
	37	Ich Bin Ein Musikant	SK
	38	Funicli Funicla	SK
	39	La Marseillaise	MP
	40	La Bamba	SK

Technische Daten

Tastatur	88 Tasten (Advanced Hammer Action III)
Anschlagsdynamikkurven	4 Typen (Normal, Light, Heavy, Konstant)
Polyphonie	32 Noten maximal
Klänge	8 (Concert Grand, Modern Piano, Electric Piano, Church Organ, Harpsichord, Vibraphone, Strings, Choir)
Reverb	Room, Stage, Hall
Metronom	Beat: 1/4, 2/4, 3/4, 4/4, 5/4, 6/8 Tempo: 30-300 BPM
Sonstige Möglichkeiten	Dual, Transponierung, Stimmung, Concert Magic (40 Songs), MIDI Funktionen, 8 Demo Songs
Pedale	Fußtaster (Dämpferpedal)
Anschlüsse	Kopfhörerbuchse x 2, Pedal, MIDI IN/OUT, DC IN
Lautsprecher	(12 x 8) cm x 2
Ausgangsleistung	7 W x 2
Abmessungen	129.1 x 26.8 x 77.2 (cm)
Weight	27 kg

Spezifikationen können ohne Vorankündigung geändert werden.

MIDI Implementation Tabelle

KAWAI DIGITALPIANO
MODELL: CL20

Date: June 2004
Version: 1.0

FUNCTION	TRANSMITTED	RECEIVED	REMARKS
Basic Channel (Default) (Changed)	1 1-16	1 1-16	
Mode (Default) (Message) (Altered)	3 x *****	1 1, 3*	*Omni Off by setting MIDI channel
Note Number (True Voice)	15-113* *****	0-127 15-113	*with Transpose
Velocity (Note ON) (Note OFF)	O: 9nH v=1-127 x: 8nH v=0	O x	
After Touch Key's Channel's	x x	x x	
Pitch Bend	x	x	
Control Change 7 64 67	x O O (w/optional F-2r)	O O O	Volume Damper pedal Soft pedal
Program Change True	O *****	O	
System Exclusive	O	O	
Common (Song Position) (Song Select) (Tune)	x x x	x x x	
System: Real Time (Clock) (Commands)	x x	x x	
Others (Local ON/OFF) (All Notes OFF) (Active Sense) (Reset)	x x O x	O O* O* x	*When Multi-Timbral mode is On
Mode 1: OMNI ON, POLY Mode 2: OMNI ON, MONO Mode 3: OMNI OFF, POLY Mode 4: OMNI OFF, MONO			