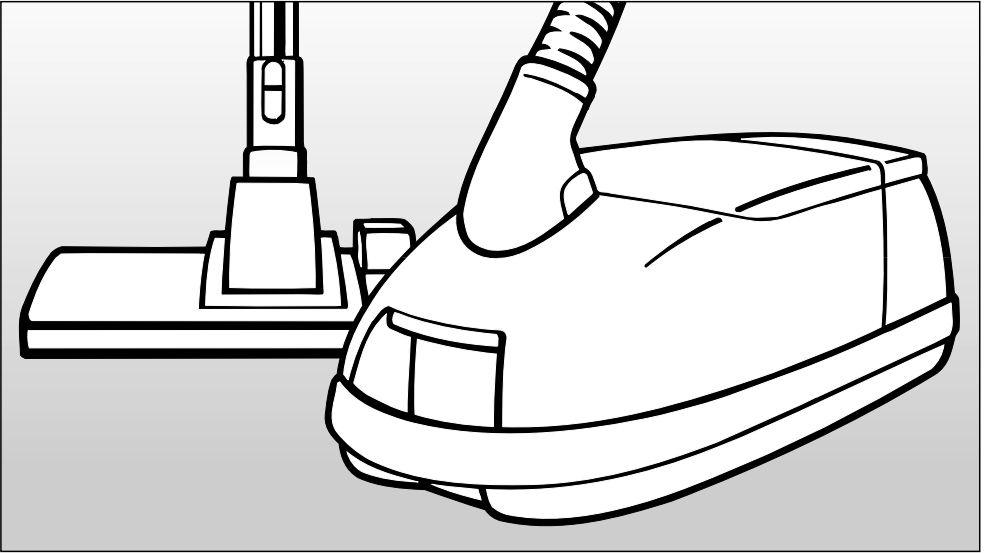


## 操作說明書



## 吸塵機

S 500 - S 548

S 600 - S 648

本操作說明書，適用於S 500 - S 548和  
S 600 - S 648標準型號吸塵機，以及其他有  
特定名稱但沒有特定型號的吸塵機。



# 目錄

---

環保須知	3
吸塵機結構	4
注意事項及安全說明	6
使用前準備	9
配件	12
配件使用	14
罅隙吸咀	14
罅隙伸長吸咀（視乎型號而定）	14
塵刷	15
梳化傢具吸咀	15
使用	16
電線的輸出及回捲	16
自動回捲（視型號而定）	16
開機關機	17
調節吸力	18
打開進氣閥	21
吹風裝置	22
停放、搬運及收藏	23
維修與護理	24
購買新塵袋和濾網	24
何時更換塵袋	25
更換塵袋	26
何時更換排氣濾網	27
排氣濾網更換顯示燈	28
更換「超級空氣濾清網」	29
更換「活性空氣濾清網」和「活性HEPA濾清網」	30
改用另一類型濾網	31
何時更換塵格濾網（電動機防護裝置）	32
何時更換線頭刷	33
維修與護理	34
故障檢修	35
售後服務	36
自選配件	37
電力接駁（英國）	42

## 包裝材料的棄置

本機選用不損環境的裝箱及防護材料，這些材料一般可以循環再用。

請勿隨便拋棄，確保被回收再造。

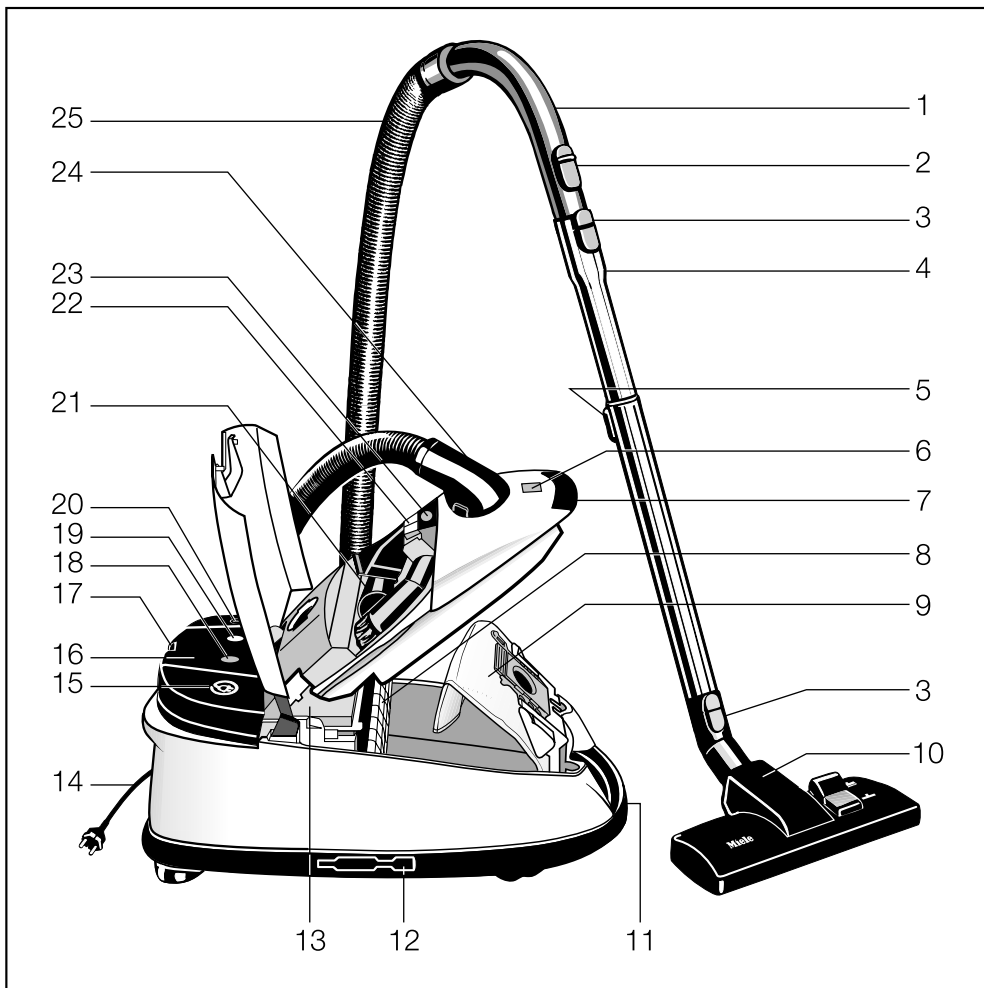
## 舊吸塵機的棄置

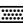

舊吸塵機可能含有可以回收或循環再用材料。有關可行的循環再用計劃，請與經銷商、本地廢物收集中心或收買廢料商人，查詢有關的回收安排。在儲存待處置舊吸塵機時，應確保不會對兒童構成危險。

## 塵袋及濾網的棄置

塵袋及濾網是用環保材料製造，可與一般家居垃圾一起棄置，但要作為家居垃圾，塵袋只可用於家居吸塵用途。

# 吸塵機結構



1. 把手
2. 進氣閥
3. 鎖定按鈕
4. 伸縮吸管\*
5. 伸縮吸管脫扣按鈕\*
6. 電動刷插座  
(視型號而定)
7. 塵格蓋卡掣
8. 塵格濾網(電動機防護裝置)
9. 紙塵袋
10. 地板吸塵頭
11. 手挽
12. 吸管固定位
13. 排氣濾網\*
14. 電線連插頭\*\*
15. 電線自動回捲掣
16. 吸力選擇裝置\*
17. 停放裝置
18. 排氣濾網更換顯示燈(重新設定按鈕)\*
19. 過熱警告燈\*
20. 開關掣
21. 配件收藏格
22. 塵袋更換指示裝置
23. 配件收藏格的脫扣按鈕
24. 彎頭
25. 吸管

\*\*注意：視乎國家而定，插頭可能會有不同。

該圖解載列Miele真空吸塵機所有功能。

有星號 \* 的功能，將視乎型號而定，可能會有不同或並不提供。

部份型號的標準配件，包括Miele「電動刷」或「渦輪驅動刷」(圖中沒有顯示)，並另有操作說明書說明。

# 注意事項及安全說明

---

本電器符合法定安全規例。使用不當，會引致損傷和令本電器受損。首次使用前，請先細讀操作說明書，瞭解本電器的安全須知、操作與護理。

將本操作說明書放在安全地方，並將之交給日後的使用者。

## 正確使用

■ 本吸塵機只可用於家居用途，為**乾爽**地面除塵。如另作其他用途，使用者風險自負，亦可能會有危險。

切勿對人或對動物使用本吸塵機。如因使用或操作不當，引致任何損壞，本公司概不負責。

## 兒童

■ 切勿讓兒童觸摸或使用本吸塵機。少年及年老體弱人士使用吸塵機時，須加以監督。

## 首次使用前

■ 吸塵機如有損壞，可能會有危險。請仔細檢查包裝，吸塵機和配件，如有損毀切勿使用。

■ 為本機接駁前，先確定數據牌上的數據（保險絲、電壓及頻率）與主電源脗合。電源必須與數據牌上資料脗合，以免吸塵機受損。

■ 插頭必須配備 13 安培保險絲（英國標準）。

## 日常使用

為免吸塵機受損，必須裝妥塵袋、塵格濾網和排氣濾網後，才使用吸塵機。

不裝上塵袋，塵格蓋便合不攏，切勿強行把蓋合上。

手把底部裝有一塊金屬嵌板，以消除靜電。請謹記於吸塵時手一直要握着這塊金屬板，便可消除靜電。

切勿用來抽吸液體或潮濕的塵垢，以免引致重大故障，嚴重妨礙本電器功能及電氣安全。

剛清洗的地氈或地板，必須乾透後，才可吸塵。

切勿用來吸燃燒後的灰燼或煤炭，不論仍有火光或已熄滅，以免燒着吸塵機。

切勿用來吸炭粉。打印機和影印機所用的炭粉，是導電體；吸塵機中的濾網，不能濾清炭粉，炭粉會被吹風機，吹送回空氣中。

切勿用來吸易燃液體或氣體，以免引致爆炸。

切勿用來吸重物、硬物或尖銳物品，以免堵塞及損壞吸塵機。

地板吸塵頭、配件及吸管，切勿提高至身高的水平使用，以免傷及眼、耳等部位。

切勿提着電線提起吸塵機。拔出插頭時，捏着插頭，切勿拉扯電線。

— 電線要遠離尖銳物件，同時不要讓物件碾過，例如不要讓門軋到。

— 吸塵機不要纏過電線。

電線、插頭或插座受損，會有危險。

吸塵機如有損壞，切勿使用。

留意更換塵袋指示裝置，定期檢查所有濾網。為確保有足夠吸力，請按照操作說明，在需要時清潔及更換濾網。如溫度太高，限溫器會自動關掉吸塵機，請參閱「故障檢修」部份。

如吸塵機裝有「活性HEPA濾清網」或「活性空氣濾清網」，切勿使用香氛，濾網中的活性炭，會吸收香氛的香味，令香氛失效。

# 注意事項及安全說明

---

## 附件使用

- 吸塵機上插座（視乎型號而定），只適用於Miele電動刷，詳情請查詢供應商。
- 使用Miele電動刷或渦輪驅動刷，為免引致損傷，切勿觸摸旋轉刷。
- 切勿直接用把手吸塵，亦即不裝上配件便吸塵，因為把手的邊緣，很易破損，形成尖角傷人。
- Miele塵袋用後即棄，只供一次使用。切勿再次使用。
- 請使用原廠塵袋、濾網、配件及自選配件，讓吸塵機發揮最大效能。

## 清潔、維修與護理

- 維修及清潔吸塵機時，必須切斷電源。關掉牆上插座，拔出插頭。
- 用乾布或用布沾少許水，清潔吸塵機。吸塵機切勿浸入水中。吸塵機受潮後，會有漏電危險。

■ 維修工作須交由合格技師執行，並須遵守國家及當地安全規例。擅自維修，可能會有危險，本公司概不負責。

■ 如電線破損，電線連同整個電線回捲盤，必須由維修工程師予以更換。

## 棄置舊機

■ 棄置舊機時，必須剪斷電線，落剪處盡量靠近機身。插頭亦要剪掉。剪下來的插頭，應即棄掉，切勿插在屋內任何插座（否則有觸電危險）。請參閱本手冊中的「舊吸塵機的棄置」部份。

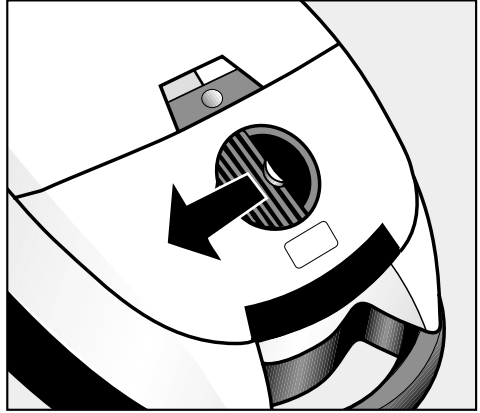
本公司不會對因不遵循注意事項及安全說明而引致的損壞負責。



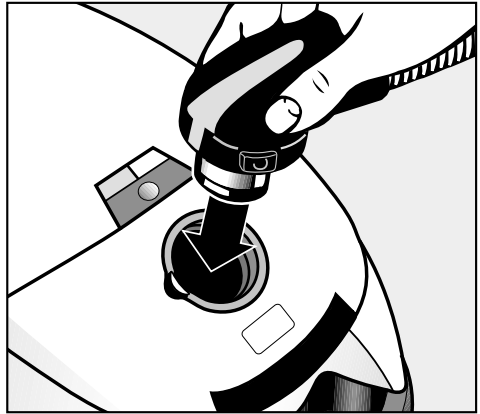
## 連接吸喉

- 打開塵格活門（視乎型號而定）。

塵格活門的設計，既符合衛生，又可防止臭味外溢。如拆除吸喉以便收藏吸塵機（如放入儲物櫃內），應先關上活門。

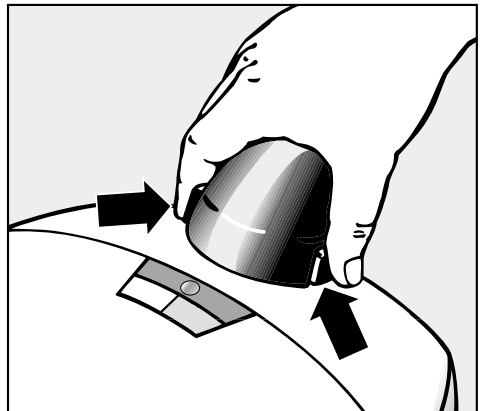


- 把彎頭插入吸喉座。



拆除吸喉的方法：

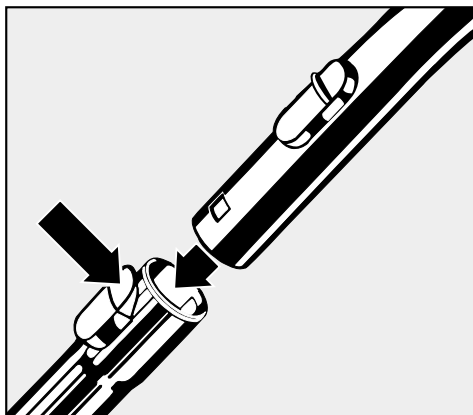
- 按下彎頭兩旁的脫扣按鈕，把吸喉從插座拔出來。



## 使用前準備

### 接駁吸喉和吸管

- 將吸喉把手，套入吸管内，順時針或逆時針轉動，直至「卡搭」一聲鎖緊為止。
- 如要鬆出把手，按下鎖定按鈕（見箭咀），將把手拔出來。



### 調校伸縮吸管（視乎型號而定）

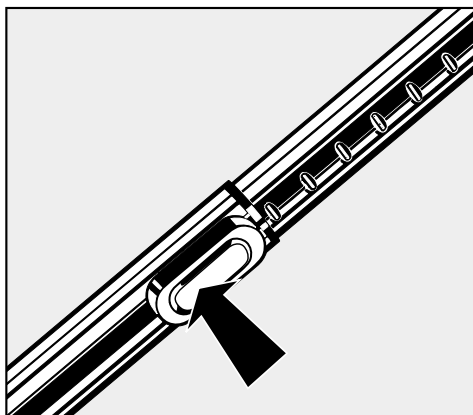
伸縮吸管有兩節，其中一節藏在另一節內，可隨意調校長短。

調校方法：

- 按下伸縮吸管的脫扣按鈕（見箭咀），拉出內藏的一節吸管。調校長短可拉出或推入內藏的一節吸管，當放開脫扣按鈕時便鎖定位置。

注意：

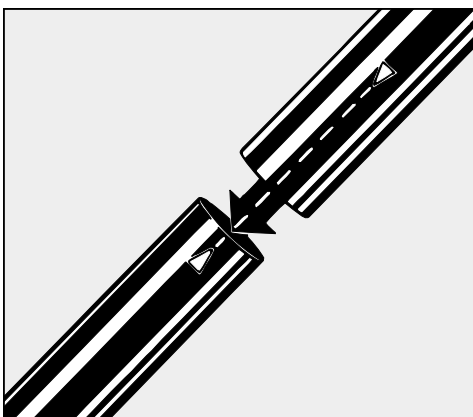
當拉出內藏一節吸管，至不動時，吸管已到了盡頭，切勿再強行拉扯。



### 接駁吸管管段（視乎型號而定）

兩節吸管管段，都有對位箭咀。

- 接駁兩節管段時，確保對位箭咀互相對正。




## 安裝地板吸塵頭

- 把吸管套入地板吸塵頭，順時針或逆時針轉動，直至「卡搭」一聲為止。
- 拆除地板吸塵頭時，請按下鎖定按鈕（見箭咀），把吸管拔出來。


地板吸塵頭可用於所有一般性的清潔用途，如清潔地氈、小氈及堅硬表面。

地板吸塵頭裝有滾輪，令吸塵頭在吸塵時，與地面保持適當高度。即使偶爾碰到堅硬表面，例如在清潔凹凸不平的表面時，地板吸塵頭亦不會損壞，因為吸塵頭的底板材料，可防止刮花。

為地氈或小氈吸塵時，縮起刷子：

- 把腳踏撥到  標記位置。

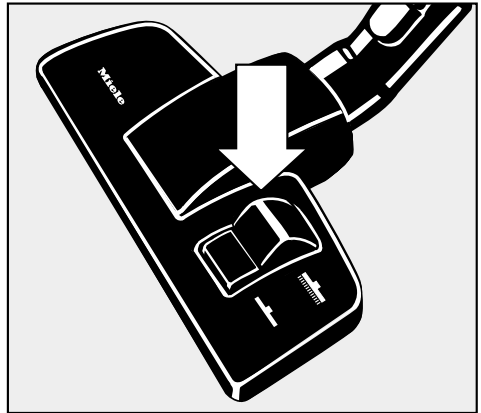
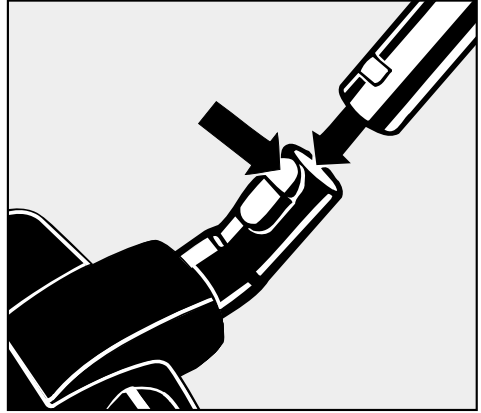
為硬地板吸塵時，放出刷子：

- 把腳踏撥到  標記位置。

但為石地板等硬地板吸塵時，宜使用Miele硬地板刷；為容易刮花的地板（如木地板及磚地板）吸塵時，宜使用Miele木地板刷（見「自選配件」部份）。

## 電動刷/渦輪驅動刷

部份型號的標準配件，包括電動刷或渦輪驅動刷，以及一般地板吸塵頭（見「自選配件」部份）。



該等刷子的使用與維修，另有操作說明書說明。

# 配件

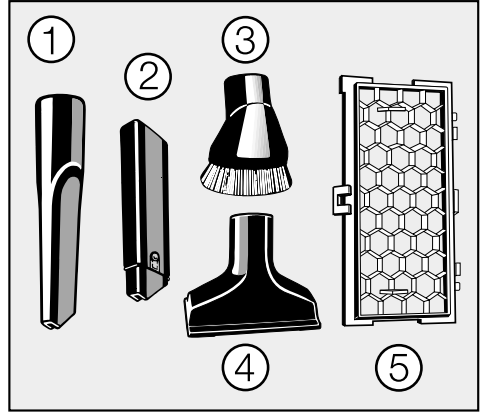
除地板吸塵頭外，吸塵機尚有其他配件，應付各種清潔需要。

- (1) 罅隙吸咀
- (2) 罅隙伸長吸咀\*
- (3) 塵刷
- (4) 梳化傢具吸咀
- (5) 濾網格柵
- (6) 吹風機連接插座\*，

( 圖中沒有顯示 - 請參閱「使用 - 吹風裝置」部份 )

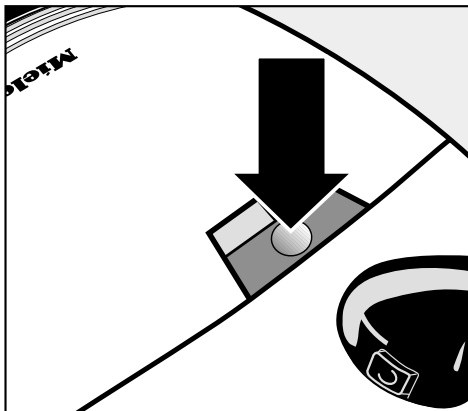
\*視乎型號而定

只有標準配件包括「活性空氣濾清網」或「活性HEPA濾清網」的型號，才附上濾網格柵 ⑤ 獨立盒子。如須改用「超級空氣濾清網」，必須使用濾網格柵。

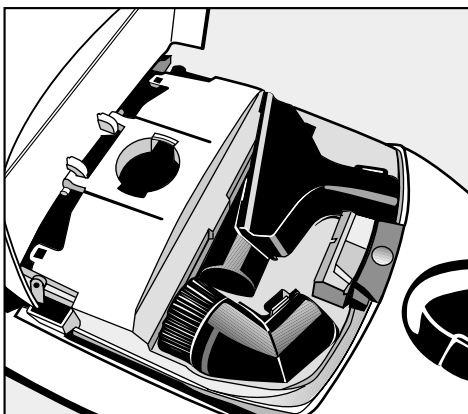


## 取出配件

- 按脱扣按钮，打開配件收藏格蓋。

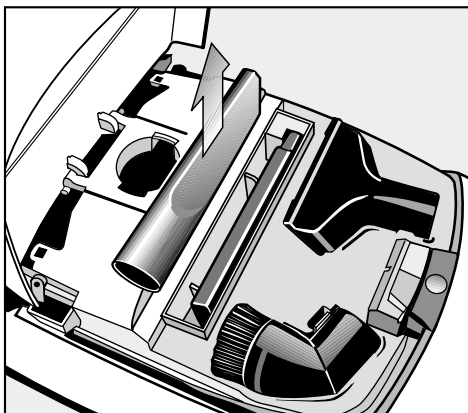


- 取出所需的配件。
- 把蓋關緊。



## S 600 - S 648系列

罅隙伸長吸咀，放在罅隙吸咀下面。

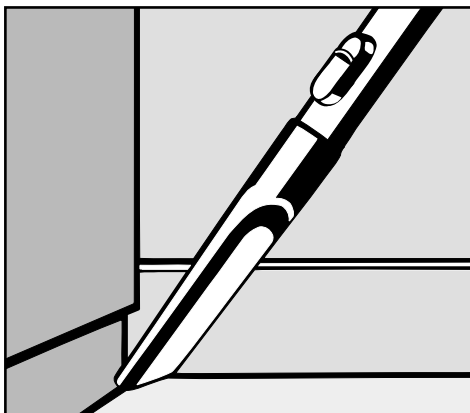


## 配件使用

各種不同工具，可套入把手，或套入吸管。

### 罅隙吸咀

用來清潔皺摺位、罅隙或角落。

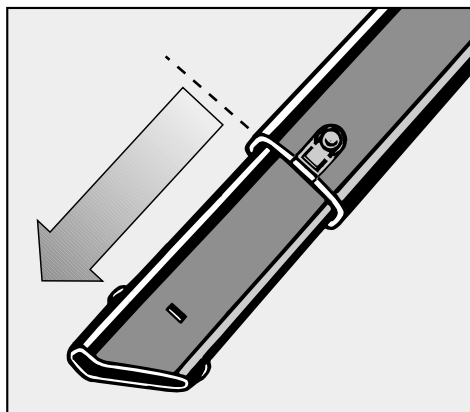


### 罅隙伸長吸咀

(視乎型號而定)

用來加長罅隙吸咀長度，拉出內藏的管段，可伸得更長。

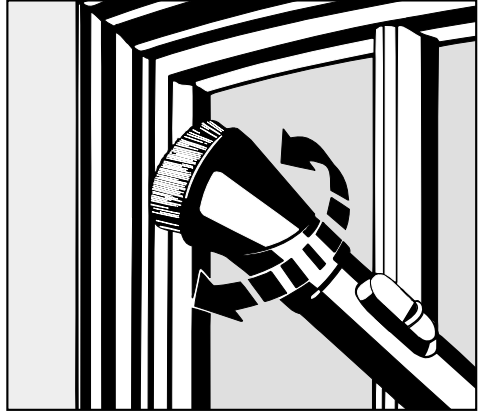
■ 按下鎖定按鈕，可拉出或推入管段。



### 塵刷

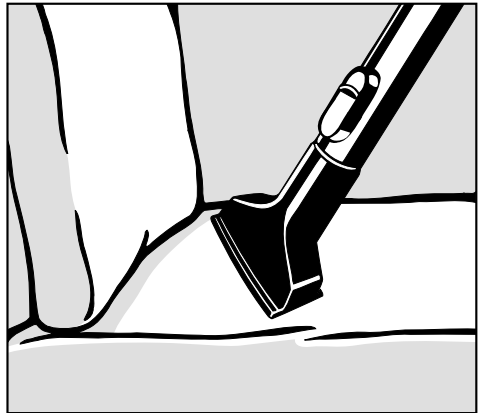
用來清潔圍板、裝飾品、雕刻品等。

塵刷的頭部可以旋轉，以取得最佳清潔位置。



### 梳化傢具吸咀

用來清潔梳化傢具、床褥、咕啞、窗簾、罩布等。



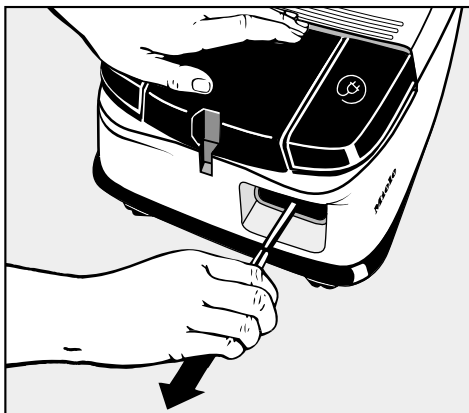
# 使用

## 電線的拉出與回捲

### 拉出

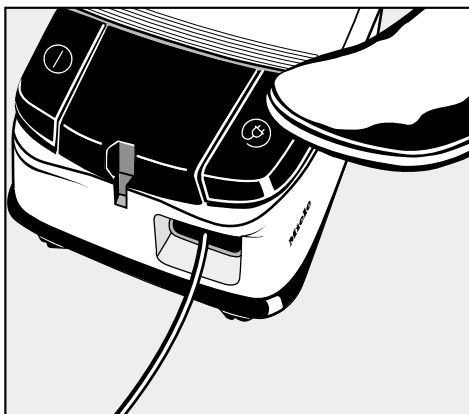
- 捏住插頭，拉出電線至所需長度：  
S 500 - S 548：最長約7.5米  
S 600 - S 648：最長約9.5米

吸塵機如長時間開動，應拉出總長度三份二的電線，即使是靠近插座使用，以防過熱及引致損壞。



### 回捲

- 關掉牆上插座，拔出插頭。
- 按回捲掣，電線自動捲回。



## 自動回捲

(視乎型號而定)

把滑動開關，撥到Auto-Reverse (自動回捲) 位置，電線盤的回捲掣動器會脫扣，這時需要多少電線，便放出多少電線，餘下的電線，會自動回捲。





## 開機關機

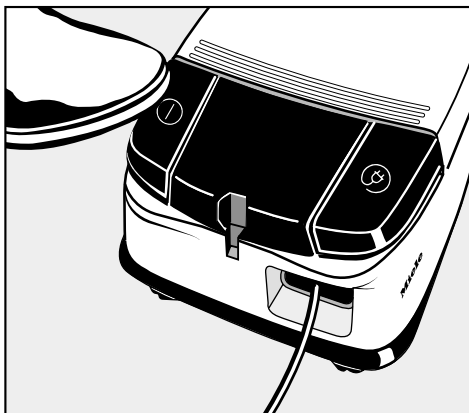
吸塵機的開關如下：

- 按下開/關掣。

## 吸塵

當吸入鋸屑、沙粒、批盪、麵粉、爽身粉等微粒時，可能會產生靜電，引致令人不快的觸電感覺。為防止靜電產生，吸塵機把手的底部安裝了一塊金屬嵌板。

- 吸塵時手一直要握著金屬板，便不會產生靜電。
- 吸塵機裝有小腳輪，可隨後拖動。為樓梯及窗簾吸塵時，吸塵機可直立擺放。




# 使用


---


## 調節吸力


可因應地板類型，調節吸力。瓦數愈大，吸力愈大。

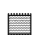
部份型號的控制裝置，有符號標明吸力適用範圍。


 = 窗簾、輕身布料

 = 梳化傢具、咕啞

 = 厚絨毛氈、地氈及長地氈

 = 節約能源用途

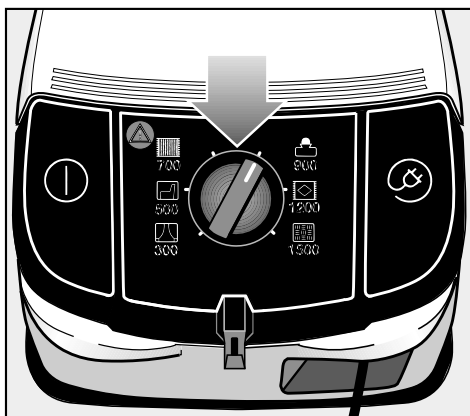
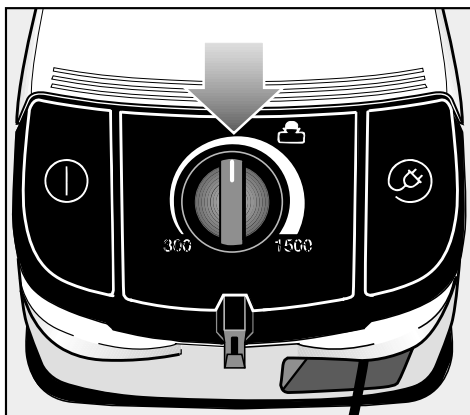
 = 輕度骯髒地氈

 = 硬地板及徹底清潔地氈

控制裝置因型號而異。後文中會加以說明。

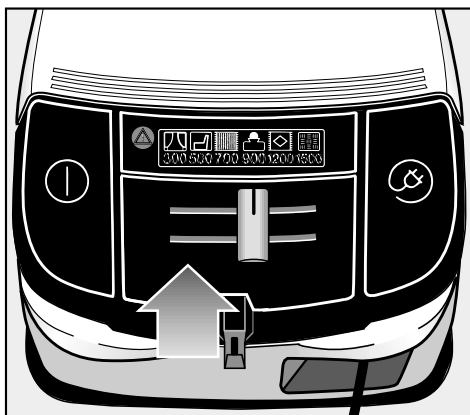
## 選擇旋鈕

- 把選擇旋鈕，轉到所需的吸力。



## 選擇撥桿

- 把選擇撥桿，撥到所需的吸力。



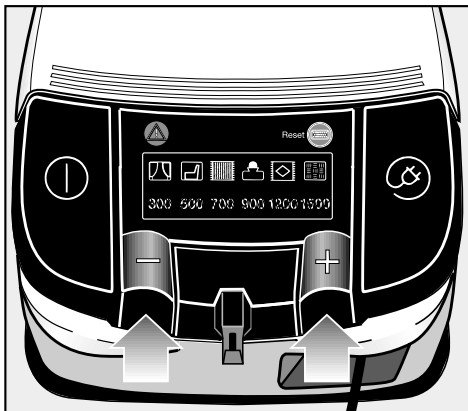
# 使用

## +/-控制按鈕

按下按鈕，選擇所需的吸力。

- 按下 +，吸力增大。
- 按下 -，吸力減小。

開機時，吸塵機按上次使用的吸力操作。  
輕按一下按鈕，吸力便增大或減低一級。  
如按住按鈕，吸力會持續增大或減低。

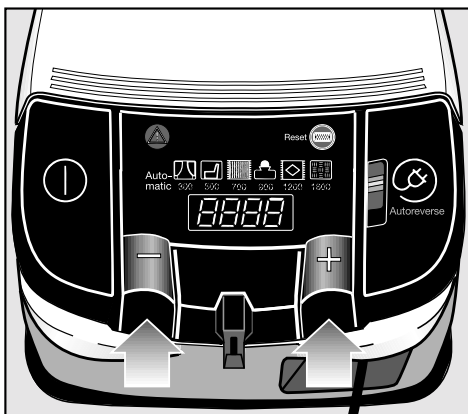


## +/- 控制按鈕與自動設定吸力

有六個吸力強度可供選擇，並可選擇自動設定吸力。按下 +/- 控制按鈕來選擇所需的吸力。顯示窗以瓦數顯示吸力。

- 按下 +，選擇較高吸力。
- 按下 -，選擇較低吸力。

開機時，吸塵機以上次使用的吸力操作。  
輕按一下按鈕，吸力便增大或減低一級。  
如按住按鈕，吸力會持續增大或減低。

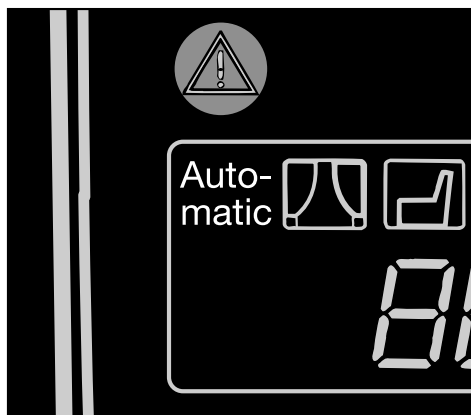


## 自動設定吸力

如選擇自動設定吸力，吸塵機會因應所要清潔的表面，自動調節吸力，以適當配合地板或地氈的類型。

- 按住 - 按鈕，直至自動設定啟動為止。
- 按住 + 按鈕，便可解除自動設定。

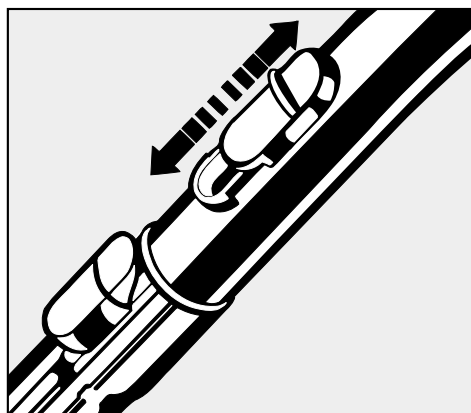
輕身物料或窗簾，切勿使用自動設定，以免被吸進吸塵機而受損。



## 打開進氣閥

打開進氣閥，便可短暫減低吸力，可免吸入物件或地氈，造成堵塞，既快捷又容易。當不慎吸入大件物件時，或由清潔厚地氈轉為清潔薄地氈時，便特別有用。

- 打開進氣閥，減低吸力。如有需要，清除堵塞物，然後關上進氣閥，繼續吸塵。



# 使用

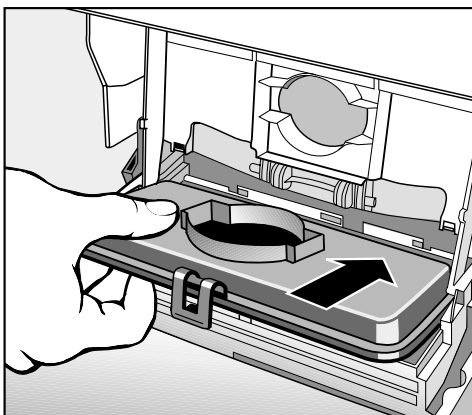
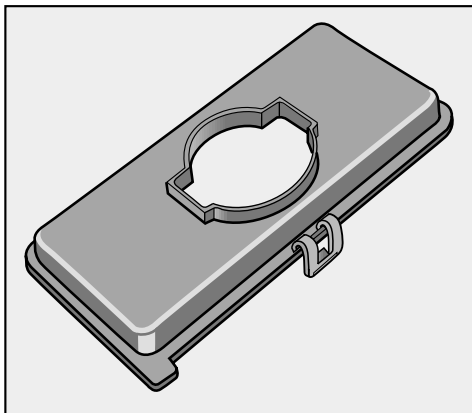
## 吹風裝置

### 吹風機連接插座

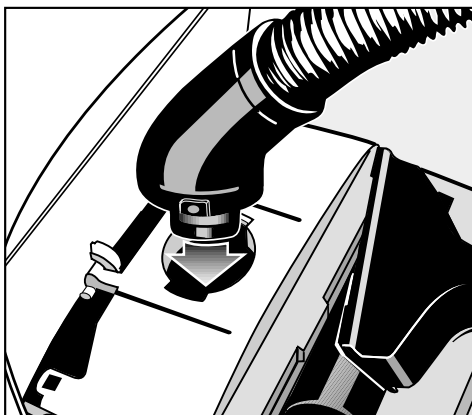
(視乎型號而定)

吹風機連接插座，可用來把吸喉和「吹風機」出風位連接起來，例如用來吹走多層式散熱片的塵埃，或吹走角落死位的塵埃。此外又可用來吹走吸喉中的堵塞物。

- 按下塵格蓋脫扣按鈕，掀起蓋子，直至聽到「卡搭」一聲。
- 取出排氣濾網或格柵，換上吹風機連接插座。
- 關上塵格蓋。



- 打開配件收藏格，把吸喉彎頭，插入吹風機連接插座。



## 停放系統

停放系統的設計，便於短暫停放、搬運及收藏吸塵機。所有地板吸塵頭，包括電動刷，都有特製的停放配件。

- 把地板吸塵頭下面的夾子，掛入吸塵機末端的槽位（見附圖）。

## 用停放系統開機和關機

（視乎型號而定）

吸塵中把地板吸塵頭這樣掛放，吸塵機會自動關機，把地板吸塵頭抽出，吸塵機再自動開機。

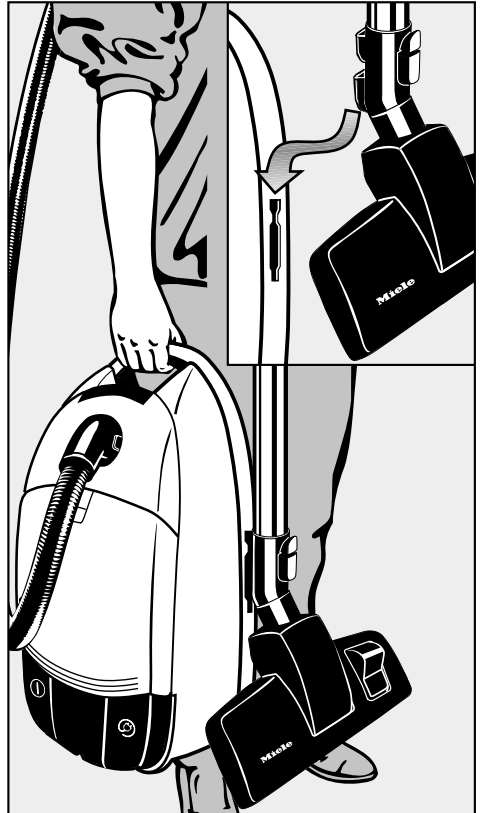
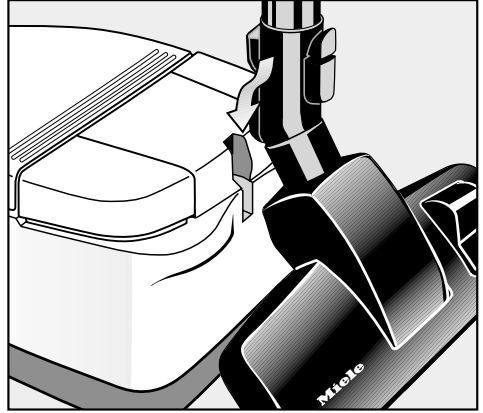
如吸塵機配備+/-吸力選擇控制裝置，可用來取消或啟動停放系統的開/關功能。

- 按開/關掣關機
- 按着+ 和- 控制裝置，同一時間按開/ 關掣開機。

## 搬運及收藏

- 吸塵機直立擺放。
- 把電動刷的兩個夾子，掛入吸塵機側面的雙孔掛座（標準地板吸塵頭、滑輪驅動刷及其他地板刷請使用接頭A）。

這樣使吸塵機更易於搬運及收藏。



維修和清潔吸塵機時，必須切斷電源。關掉牆上插座，拔出插頭。

Miele過濾系統，共有三個過濾裝置，這些裝置須不時更換，確保有足夠吸力。

- 塵袋（紙濾袋）
- 排氣濾網
- 塵格濾網（電動機防護裝置）

只可使用Miele原廠及適合本身型號的塵袋及濾網，以發揮最大吸力，讓塵袋發揮最大作用。

### 購買新塵袋和濾網

替換用的塵袋和濾網，可向就近的Miele代理商購買，或直接向Miele零件部購買。

購買Miele原廠塵袋，請注意：

- 英文字母**F/J/M**字：用於S 500 - S 548型號
- 英文字母**G/N**字：用於S 600 - S 648型號

請於購買時，報上機底數據牌上所載的機身型號。

每包Miele紙塵袋，都附送一個「超級空氣濾清網」和一個塵格濾網。

如需獨立購買排氣濾網或塵格濾網，請於購買時，報上機身型號。

排氣濾網可改用另一類型（請參閱「改用另一類型濾網」部份）。



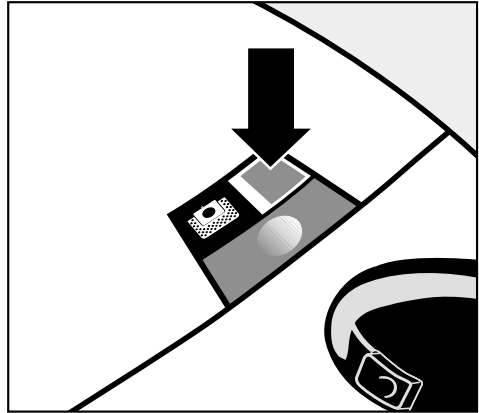
### 何時更換塵袋

當塵袋更換指示裝置的顏色標記，填滿顯示窗時，便須要更換塵袋。

紙塵袋用後即棄，只供一次使用。  
切勿再次使用，否則會減低吸力。

### 檢查塵袋更換指示裝置

- 把地板吸塵頭接駁到吸塵機。其他配件如罅隙吸咀，會影響塵袋更換指示裝置的功能。因此只可用地板吸塵頭進行測試。
- 開動吸塵機，選擇最大吸力。
- 把地板吸塵頭微微提離地面，如顏色標記填滿顯示窗，則塵袋需要更換。



### 塵袋更換指示裝置如何運作

指示裝置的設計，是藉著測量塵袋的透氣程度，顯示塵袋何時載滿一般性的家居塵垢。一般的家居塵垢，混合了塵埃、頭髮、地氈毛絨、線頭、砂粒等。

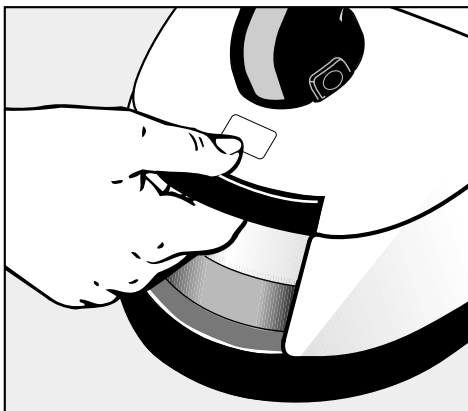
但如吸入了若干微細塵垢，如灰泥、磚屑、水泥、麵粉等，塵袋的氣孔可能會很快堵塞。顏色標記會顯示塵袋已「滿載」，但實際上卻不是。在此情況下，必須更換塵袋，因為塵袋的氣孔堵塞了，令吸力減低。

反過來說，如吸入了大量頭髮、羊毛或地氈絨毛，即使塵袋已滿載，更換指示裝置仍不會發出「滿載」指示，因為塵袋的透氣性能仍然良好。但塵袋仍須更換。

## 維修與護理

### 更換塵袋

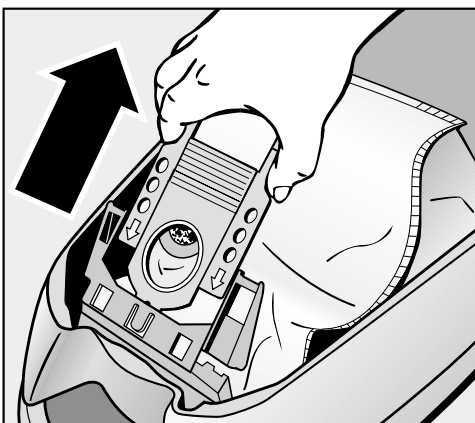
- 按下塵格蓋子的脫扣按鈕，掀起蓋子，直至聽到「卡搭」一聲。



紙塵袋設有封口，當拉出塵袋時，封口自動關閉，防止塵垢外逸。

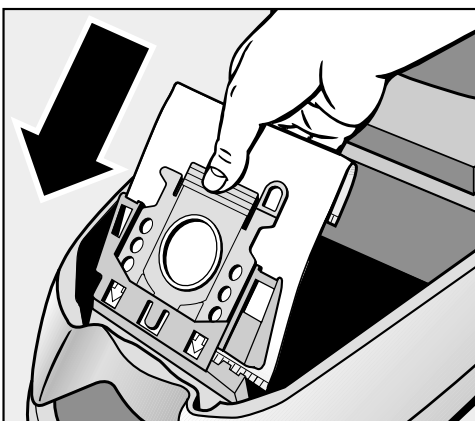
取出塵袋時，手指穿進袋領部份的雙孔，然後拉出。

塵袋可與一般的家居垃圾一起棄置，只要內裏盛載的是一般家居塵垢。



從包裝袋取出塵袋時，不要攤開塵袋，應保持摺疊，以免關上塵格蓋時夾著塵袋。

- 換上新塵袋時，把領口盡量推入框內，如放得不妥當，塵格蓋子不能關上。
- 關上塵格蓋子，直至聽到「卡搭」一聲。



## 何時更換排氣濾網

視乎型號而定，吸塵機配備以下其中一種排氣濾網：

- a. 超級空氣濾清網
- b. 活性空氣濾清網
- c. 活性HEPA濾清網

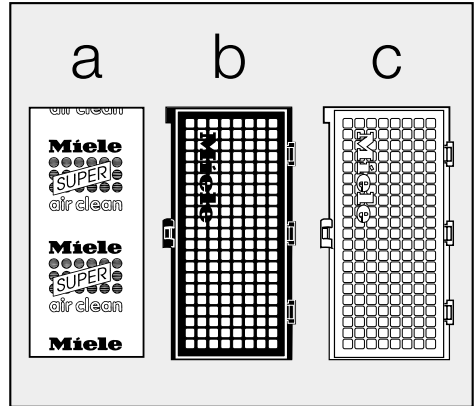
### 更換超級空氣濾清網

每次打開新包的紙塵袋時，都要更換「超級空氣濾清網」。每包Miele塵袋，都附送一個超級空氣濾清網。

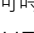
### 更換活性空氣濾清網或活性HEPA濾清網

約每年一次。如明顯地骯髒或已失效，須提前更換。

關於這兩種濾清網的說明，請參閱「自選配件」部份。




### 排氣濾網更換顯示燈

部份型號設有排氣濾網更換顯示燈（重新設定按鈕），指出何時需要更換「活性空氣濾清網」或「活性HEPA濾清網」。操作滿五十小時左右，即相等於一年的平均使用量，顯示燈便會亮起。顯示燈亮起，如不即時更換濾網，吸塵機仍可使用，但吸力會減低，濾網的效用亦會減低。

如裝上了超級空氣濾清網（a），濾網更換顯示燈便沒有效用，但仍須重新設定。



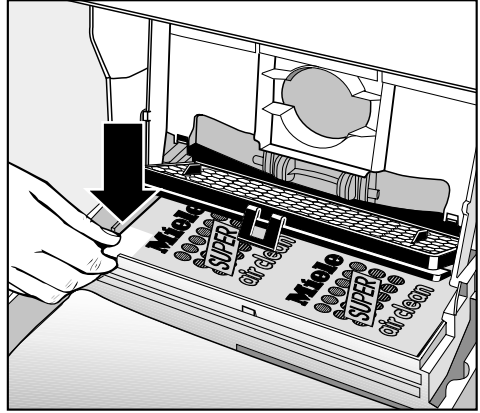
### 重新設定濾網更換顯示燈

每次更換濾網時，都要重新設定濾網更換顯示燈（重新設定按鈕），這時必須接上電源。

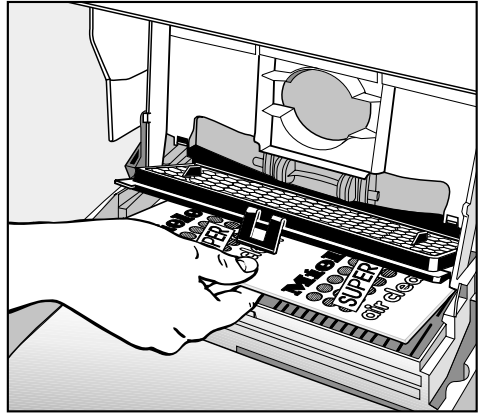
- 按住濾網更換指示燈，直至熄滅為止。顯示燈會回復起始狀態。

## 更換「超級空氣濾清網」

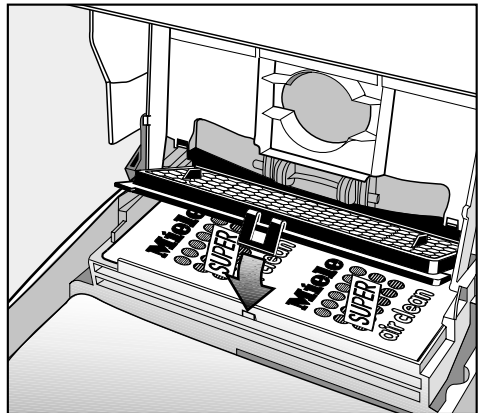
- 打開塵格蓋子。
- 掀起濾網格柵，捏著用過的超級空氣濾清網的乾淨部份（見箭咀），把濾網拉出來。



- 換上新的「超級空氣濾清網」，任何一邊向上都可以。



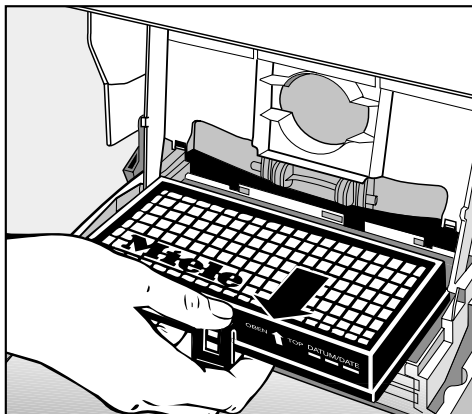
- 把濾網格柵放回原處。
- 合上塵格蓋子，直至聽到「卡搭」一聲。



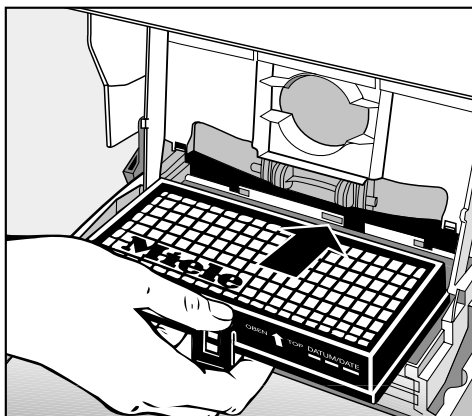
## 維修與護理

### 更換「活性空氣濾清網」和「活性HEPA濾清網」

- 打開塵格蓋子。
- 鬆開扣子，取出濾網。



- 換上新濾網，濾網末端要接合好，然後合上扣子。
- 合上塵格蓋子，直至聽到「卡搭」一聲。



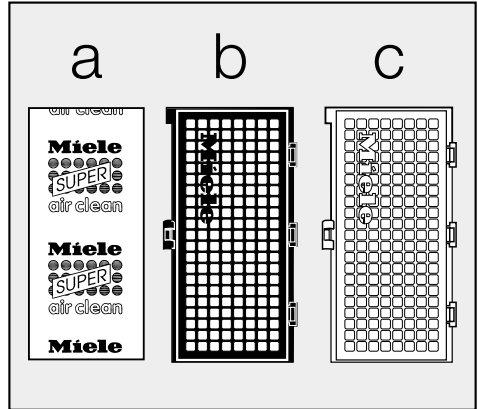
- 緊記重新設定「排氣濾網更換顯示燈」。



## 改用另一類型濾網

視乎型號而定，吸塵機會配備以下其中一種濾網，作為標準配件：

- a. 超級空氣濾清網
- b. 活性空氣濾清網
- c. 活性HEPA濾清網



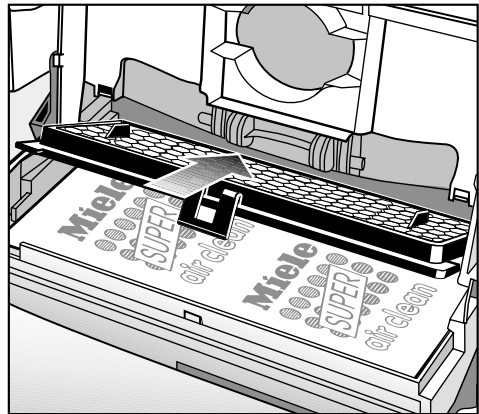
### 請注意

1. 如用活性空氣濾清網 b，或用活性HEPA濾清網c，代替超級空氣濾清網a，裝上新類型濾網前，必須**移走**濾網格柵\*。
2. 如用超級空氣濾清網 a，代替活性HEPA濾清網c，或代替活性空氣濾清網b，必須同時裝上濾網格柵\*。

\*濾網格柵見「配件」部份

3. 活性空氣濾清網，與活性HEPA濾清網，可以對換使用。安裝方法相同。

■ 緊記重新設定「排氣濾網更換顯示燈」。



## 維修與護理

---

### 何時更換塵格濾網（電動機防護裝置）

每次打開新包的塵袋時，都要更換塵格濾網。

每包Miele塵袋都附送一個塵格濾網。

#### 更換濾網

- 打開塵格蓋子。
- 打開濾網框，取出舊濾網，換上新濾網。
- 合上濾網框。



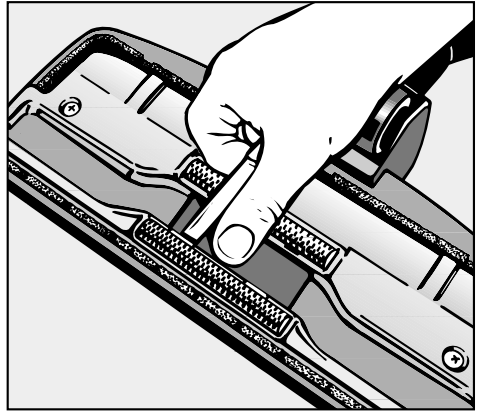


## 何時更換線頭刷

不時檢查標準吸塵頭和梳化傢具吸咀的吸風口線頭刷，如絨毛破損了便更換。

## 更換線頭刷

- 用小刀或類似物體，從槽位撬起線頭刷。
- 裝上新的線頭刷。

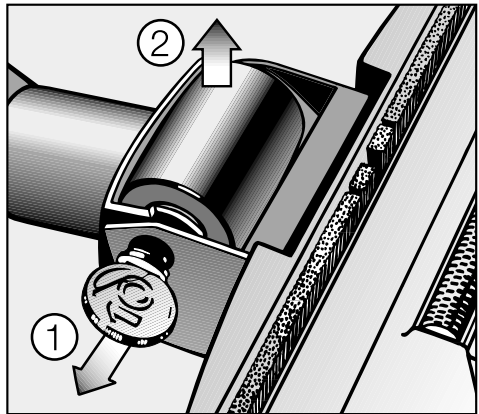


## 地板吸塵頭的滾輪銷子，如纏著線頭或頭髮

1. 用硬幣鬆開滾輪銷子（卡口接頭），拉出銷子。
2. 拆出滾輪。

清除所有線頭和頭髮，然後順序裝回各部份。

有關零件，可向Miele代理商或Miele零件部購買。



## 維修與護理

---

維修及清潔吸塵機時，必須切斷電源。關掉牆上插座，拔出插頭（捏住插頭，不要拉扯電線）。

### 吸塵機與配件

吸塵機和配件的外殼，可用乾布、用布沾少許水或塑膠專用清潔劑抹淨。

切勿用砂粉、玻璃清潔劑或多用途清潔劑清潔，以免當中的化學成份，嚴重損壞塑膠外殼。


### 塵格

塵格可用**雞毛掃**、塵刷或另一個吸塵機除塵。

請留意更換塵袋指示裝置，定期檢查所有濾網。如要需要，請按操作說明書，清潔或更換塵袋或濾網。

吸塵機切勿浸入水中。若然受潮，可能會有漏電危險。

## 過熱

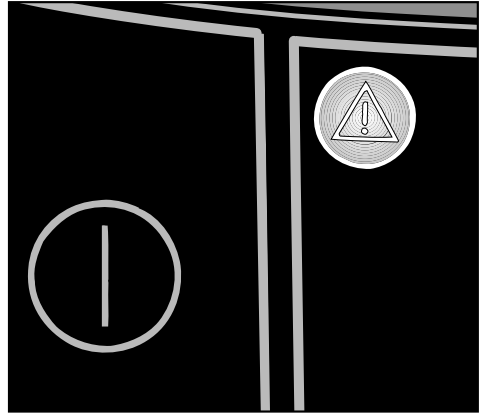
若然機身過熱，限溫器會自動關掉吸塵機。部份型號裝有警告燈 ，如機身過熱會亮燈警告。

如有大件物件堵塞吸管，或塵袋已滿載或盛有細微塵埃，都會引致過熱。

排氣濾網或塵格濾網太骯髒，亦會引致過熱。

在此情況下，請按**開關**掣，關掉吸塵機。

解決過熱原因後，請等候20至30分鐘，待吸塵機冷卻後，可以再開機使用。



## 售後服務

---

若出現不易自行檢修的故障，請聯絡

— Miele經銷商

或

— 就近的Miele維修部。

見封底上所列的地址。

請注意，為加強服務，打來電話可能被監聽及錄音。

## 電動刷

(視乎型號而定)

可裝上電動刷的型號，在連接插座的面蓋上，有一個脫扣按鈕。如面蓋上沒有脫扣按鈕，則不可裝上電動刷。

電動刷適用於清潔嚴重磨蝕的地氈和磚地板，尤其適用於經常被踩踏的位置。



## 渦輪驅動刷

(標準或自選配件需視乎型號而定)

渦輪驅動刷有一個旋轉刷頭，用來擦拭和清潔割絨地氈。

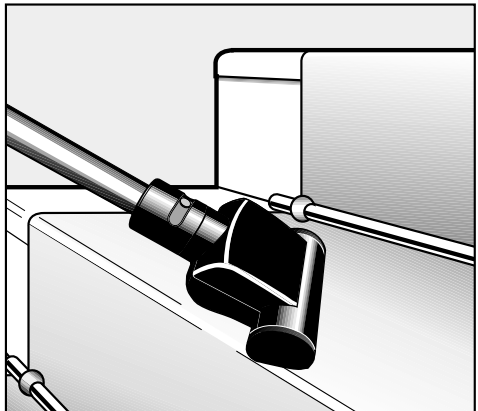
刷頭由吸塵機的吸力驅動，無須接駁電力。



## 手提渦輪驅動刷

(標準或自選配件需視乎型號而定)

手提渦輪驅動刷，適用於清潔梳化傢俬、床褥、汽車座椅及標準渦輪刷難以伸到的其他範圍。



## 自選配件

### 褥墊吸咀

(視乎型號而定)

標準或自選配件，視乎型號而定

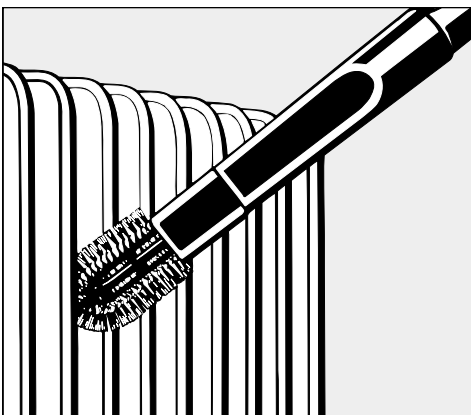
更易於為褥墊及梳化傢具吸塵。



### 散熱片刷子

用來清潔散熱片、窄身的擱架或罅隙。

■ 把散熱片刷子，套在罅隙吸咀上。



### 通用刷

清掃書本、書架等。



## 硬地板刷子

(標準或自選配件需視乎型號而定)

用來清潔平滑的地板(如石地板、膠地板等)



## 木地板刷子

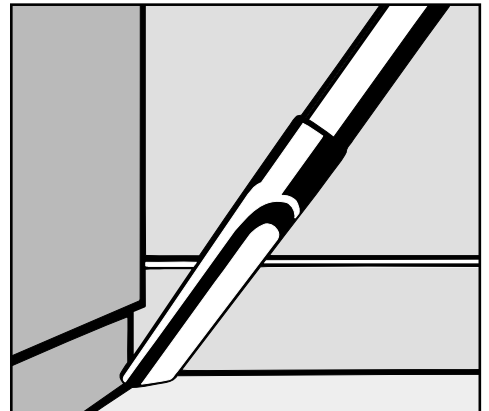
(標準或自選配件需視乎型號而定)

用真正馬鬃毛特製，適合清潔木地板和容易刮花的地板。



## 罅隙吸咀(長300毫米)

以清潔摺疊位、罅隙或角落。



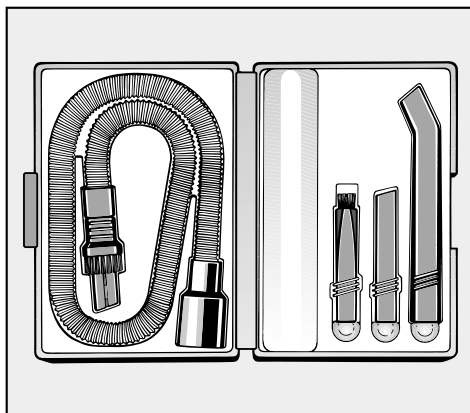
## 自選配件

### 微型組件

配件包括：

- 微型吸管連組合式吸咀（罅隙吸咀及塵刷）
- 微型塵刷
- 微型罅隙吸咀及
- 斜角伸長吸管

該組件是特別為清潔精巧的細小物件和難以觸及的位置而設計（如鍵盤、音響設備、雕工精細的傢具和飾物、模型等）。



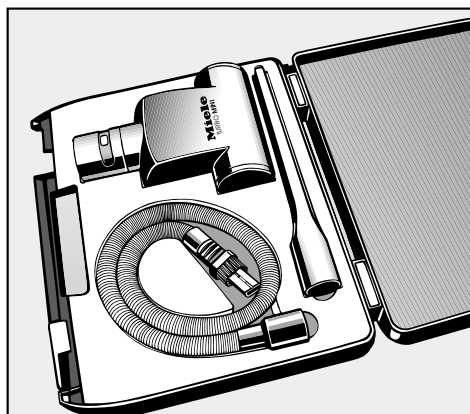
### 汽車清潔組合

汽車清潔組合是為清潔車廂而設。

配件包括：

- 手提渦輪驅動刷
- 微型吸管連組合式吸咀
- 罅隙吸咀(300毫米長)

這些配件用一個手提盒裝着，內有一條3米長的吸管連吸管夾子。





## 活性空氣濾清網

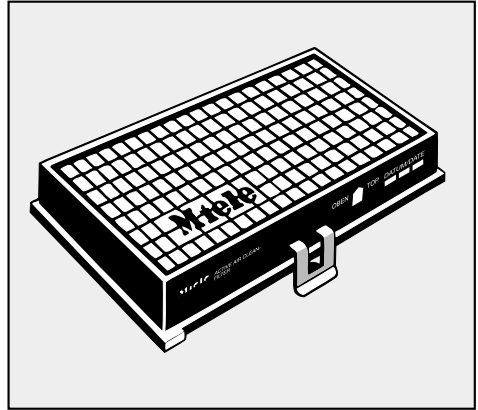
(標準或自選配件需視乎型號而定)

該濾網是特製的活性炭濾網，可吸收塵袋中塵垢的臭味，防止臭味溢出。

現有的排氣濾網，一概可改用「活性空氣濾清網」。

「活性空氣濾清網」和「超級空氣濾清網」，在隔濾程度上，沒有分別。請參閱「改用另一類型濾網」。

如裝上這種濾網，吸塵機切勿使用香氛。



## 活性HEPA濾清網

(標準或自選配件，視乎型號而定)

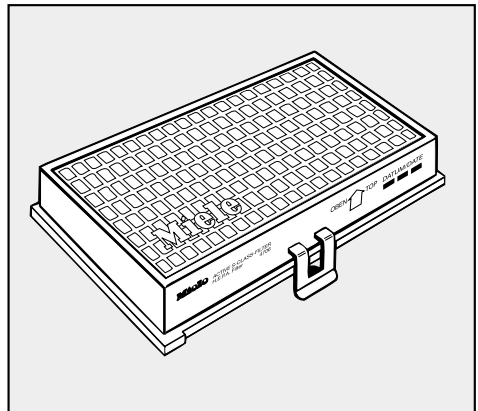
該微粒濾網符合EN1822 HEPA類別12標準，可隔濾非常細微的粒子和微生物。

濾網的活性碳層，可吸收塵袋中的灰塵異味。

配備這種廢氣濾網的吸塵機，特別適合過敏症患者和衛生要求很高的人士。

「活性HEPA濾清網」可代替現有的廢氣濾網使用。請參閱「改用另一類型濾網」。

如使用這種濾網，吸塵機切勿用香氛。



# 電力接駁（英國）

---

一切電力接駁工作，必須由合格人員進行，並須嚴格遵守國家及當地的安全規則。

吸塵機底部的數據牌上註明電壓、額定負載及保險絲級別。確保上述各項與家庭主電源脗合。

本機附有一條原裝倒模插頭的電源線，供接駁230-240伏/50 Hz單相直流電。保險絲額定值為13安培。

如插頭不適合，請換上適合的插頭。

## BS 1363不可更換電線插頭

如本機已配有不可更換電線插頭，下列資料便適用：如插座不適用於隨機供應的插頭，必須將插頭切斷並裝上適當插頭。舊插頭上的保險絲和保險絲座，必須拆除棄掉。

應棄置從軟電線切出的插頭，千萬不要插入家中其他插座（有觸電危險）。

在更換保險絲後，必須重新裝上原有保險絲蓋。如遺失保險絲蓋，在取得原裝配件前切勿使用插頭。保險絲蓋配件的顏色應與插頭底部的顏色相同，或（適用於所安裝插頭的）與插頭底部所壓印的顏色說明一致。

應安裝ASTA認可符合BS 1362，同時具有正確額定負載值的替代保險絲。可以向本地電力供應商，電器陳列室或Miele維修代理購買替代保險絲蓋。

## 重要事項

總電源線的芯線按照下列顏色分類：

**藍 = 中**

**啡 = 火**

電線的顏色，可能與插頭端子所標記的顏色不符，請照以下指示接駁：

藍色線須接駁有「N」字標記或黑色的接線端。啡色線須接駁有「L」字或紅色的接線端。

這兩條線均不可接駁到三腳插頭的接地端子。

---

**DISCLAIMER:**

This manual is provided for use in the Chinese market only. It does not reflect the actual US model and is provided as a reference document only.

Miele, Inc. is not liable for inadequate operation.

Please refer to the US manual supplied with the machine for information on your model.

## **Miele (Hong Kong) Ltd.**

香港銅鑼灣希慎道 18 號友邦中心 4 字樓 401 室

電話：(852) 2610 1331

傳真：(852) 2610 1013

電郵：mielehk@netvigator.com

## **Miele 陳列室**

香港銅鑼灣禮頓道 111 號地下 2 號及 3 號鋪

電話：(852) 2890 1018

傳真：(852) 2890 1199