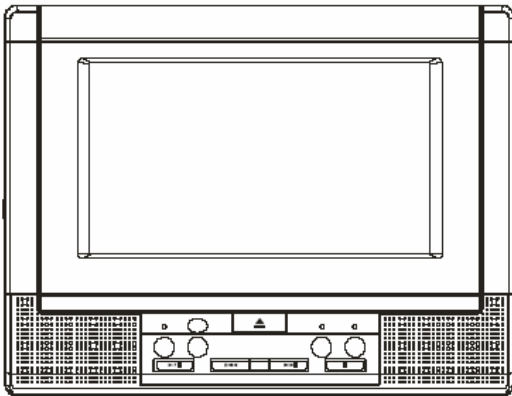
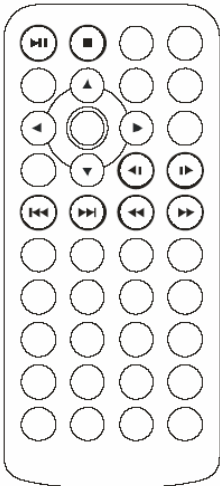


Modelo: BSV- 0710/ BSV-0810

Sistema de Video /DVD/MPEG4
Monitor TFT de 7"/8.4"



BELSON

MANUAL DE INSTRUCCIONES

Notas acerca del manejo de la sección de AUDIO

AUMENTO DE VOLUMEN EN MODO NORMAL (Analógico)

La unidad posee un decodificador digital DOLBY para enviar las señales digitales a un posible amplificador externo Digital a través de la salida Coaxial Digital.

En la unidad viene por defecto de fábrica seleccionada la opción “LINE OUT” a fin de que la salida Coaxial Digital esté activa siempre y reciba un nivel de sonido correcto.

Pero el nivel de salida de sonido analógico (Normal) cuando esta opción “LINE OUT” está seleccionada es bajo, provocando un bajo volumen en los altavoces.

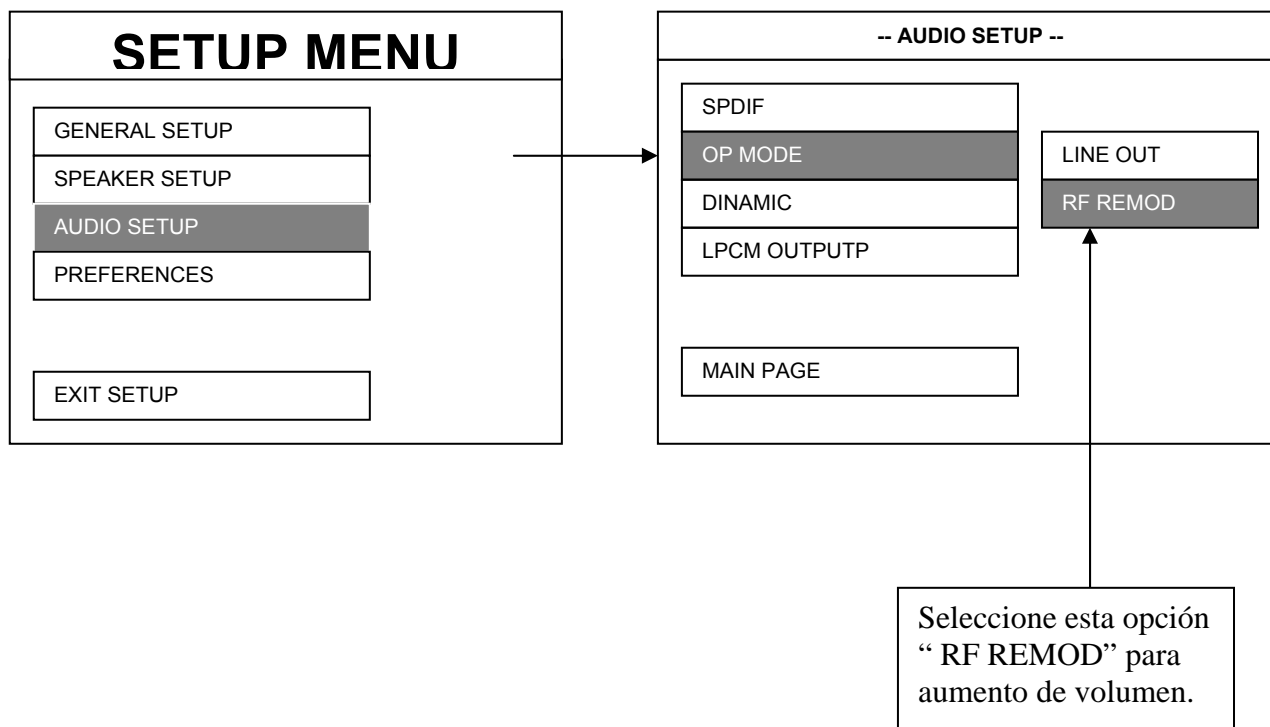
Para aumentar el nivel de volumen en modo normal:

Por favor seleccione la opción “ RF REMOD” y el nivel de volumen incrementará en los altavoces de la unidad.

PASOS A SEGUIR:

- 1- Pulse la tecla “SETUP” .
- 2- Entre en el menú AUDIO SETUP (Seleccione y Pulse OK) .
- 3- Seleccione la opción “OP MODE” .
- 4- Seleccione la opción “ RF REMOD” y pulse OK.
- 5- Saga de todos los menús pulsando la tecla SETUP de nuevo.

Observará que ahora el nivel de volumen de los altavoces ha aumentado considerablemente.



-
- **Reproductor de DVD/MPEG4**
- **Monitor TFT Multicolor 7"/8.4" (según modelo)**
- **Salida Coaxial Digital de Audio**
- **Función de Subtítulos en Múltiples Idiomas**
- **Función de Audio en Múltiples Idiomas**
- **Función de Ángulos de Cámara Múltiples**
- **Control Paterno**
- **Control Remoto**
- **Transmisor Infra-Rojos para cascos inalámbricos I/R(Modelo BS-15).Esta función es válida para los modelos BSV-0710/BSV-0810 (No incluidos).**

NOTA; Las explicaciones de este manual son válidas para modelos con pantallas de 7" y 8'4" BSV-0710/BSV-0810.

-

Nota: La opción de sintonizador de TV no se incorpora en todas las versiones. No obstante en este manual se incluyen las explicaciones de manejo del TV.

Características

Compatible con PAL DVD (Vídeo CD) y NTSC DVD (Vídeo CD)

Este aparato puede reproducir discos grabados tanto en formato PAL o NTSC.

- Un único chip LSI integra ahora la mayoría de los circuitos funcionales del DVD incluido el decodificador MPEG2, el conversor de vídeo D/A, y los decodificadores de audio.
 - Salidas de audio analógico estéreo L/R
 - Se suministra el manejo remoto del software multifunción (canales de audio y subtítulos en múltiples idiomas, ángulos múltiples, historias múltiples, etc.), además de todas las funciones básicas.
- Use este producto con total seguridad**

Use la apropiada fuente de suministro de energía

Este producto se ha diseñado para operar a 12 voltios DC, sistema de batería de negativo a chasis (el sistema habitual).

Use centros de servicio autorizados

No intente desarmar o ajustar este producto de precisión. Por favor remítase a los centros de servicio técnico autorizados por la marca.

Instalación

La unidad debe ser colocada en posición horizontal con la pantalla inclinada en un ángulo conveniente.

CONTENIDOS

Información de Seguridad	
Notas Sobre los discos	
Identificación de controles y funciones.....	
Instalación.....	
Conexiones Eléctricas	
Mando a distancia.....	
Localización y Función de las teclas	
Preparación del Control Remoto	
Cargando un disco	
Retirando un disco	
Manejo básico.....	
Parar la reproducción	
Avance rápido y retroceso	
Salto pistas	
Reproducción lenta	
Pausa	
Mute	
Repeat (Repetir)	
A – B (Reproducir un pasaje)	
Búsqueda del disco	
Zoom	
Random, Suffle (Reproducción Aleatoria)	
Programación	
Selección de modos DVD, AV.	
Ajustes nivel de volumen	
Conexión Auriculares	
Ajuste Volumen auriculares	
Sensor remoto	
Encendiendo y apagando la unidad	
Open / Botón de apertura	
Transmisión de audio vía infrarrojos.	
Manejo básico.....	
Manejo avanzado.....	
Función Display en pantalla	
Función de idiomas en audio	
Función menú de títulos	
Función de Idiomas en Subtítulo	
Función de Ángulos de Cámara Múltiples	
Reproducción de Discos MP3	
SETUP/ Inicialización . Configuración.....	
Especificaciones	

INFORMACIÓN DE SEGURIDAD

CUIDADO:

ESTA UNIDAD DVD ES UN PRODUCTO LASER DE CLASE I. POR LO TANTO USA UN RAYO LASER VISIBLE / INVISIBLE EL CUAL PUEDE SER CAUSA DE PELIGRO POR RADIACIÓN SI SE EXPONE A ÉL DIRECTAMENTE.

ASEGURESE DE USAR CORRECTAMENTE LA UNIDAD COMO SE INDICA EN LAS INSTRUCCIONES.

EL USO DE MANDOS, VERIFICACIONES O PROCEDIMIENTOS DISTINTOS A LOS AQUÍ ESPECIFICADOS PUEDEN DAR COMO RESULTADO EXPOSICIONES A PELIGROSAS RADIACIONES.

NO ABRA LA CUBIERTA Y NO HAGA REPARACIONES PERSONALMENTE. ACUDA A LOS SERVICIOS DE PERSONAL CUALIFICADO.

PELIGRO:

- PARA REDUCIR EL RIESGO DE INCENDIO O DESCARGA ELÉCTRICA, NO EXPONGA ESTE EQUIPO A LA LLUVIA O A LA HUMEDAD.
- PARA REDUCIR EL RIESGO DE INCENDIO O DESCARGA ELÉCTRICA, E INTERFERENCIAS MOLESTAS, UTILICE ÚNICAMENTE LOS ACCESORIOS RECOMENDADOS.
- ESTE APARATO ESTÁ DISEÑADO PARA UN CONTÍNUO USO.

Este producto incorpora tecnología amparada por copyright, la cual está protegida por procedimientos reclamados por algunas patentes de U.S. y otros derechos de propiedad intelectual propiedad de Macrovision Corporation y otros propietarios autorizados.

El uso de esta tecnología protegida por copyright debe ser autorizada por Macrovision Corporation, y está prevista para uso doméstico y otros usos limitados de visión, a menos que de otra manera sea autorizado por Macrovision Corporation. Modificar su ingeniería o desarmarlo está prohibido.

Información de Código de Zona

Este aparato móvil DVD está diseñado y fabricado para responder a la Información de Código Territorial que está grabada en un disco DVD. Si el Número de zona descrito en el disco DVD no se corresponde al Número de Zona marcado en esta unidad, este DVD no podrá reproducir este disco.

Formatos de disco soportados por este aparato

DVD/MPEG4

Disco de 12 cm
(Discos de una sola cara)

Vídeo CD

Disco de 12 cm

CD

Disco de 12 cm

MP3

Disco de 12 cm

Discos que no pueden ser reproducidos con este aparato

- DVD-ROM
- DVD-R / DVD-RAM
- CDV
- CD-G

Manejo y limpieza

- Discos sucios, polvorientos, arañados y deformados pueden producir fallos de funcionamiento.
- No colocar etiquetas o hacer arañazos en los discos.
- No deformar los discos.
- Un disco debe ser siempre guardado en su caja cuando no se esté utilizando para protegerlo de daños.
- No colocar los discos en los siguientes lugares:
 1. A la luz directa del sol.
 2. Superficies sucias, polvorientas y húmedas.
 3. Cerca de la calefacción de los automóviles.
 4. Sobre los asientos o salpicaderos.

Limpieza de los discos

Use un paño seco y suave para limpiar la superficie. Si el disco está muy sucio, use un paño suave ligeramente humedecido con alcohol isopropílico (frotando). Nunca use disolventes como bencina, diluyentes o limpiadores para discos analógicos ya que pueden estropear la superficie del disco.

Nota: Un disco puede llegar a estar algo rayado (aunque no lo suficiente para hacerlo inservible) en función de cómo lo maneje y de las condiciones del entorno de su uso.

Adviértase que estas rayaduras no indican que exista un problema debido al aparato.

Etiqueta hacia arriba

Label side up



No toque la superficie del disco



Do not touch the underside of the disc

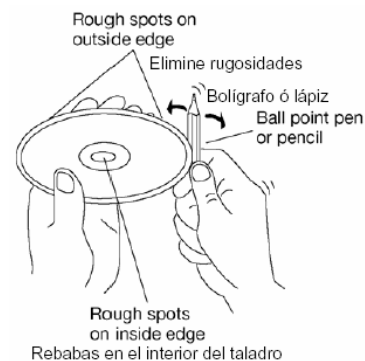
No doblar
Do not bend



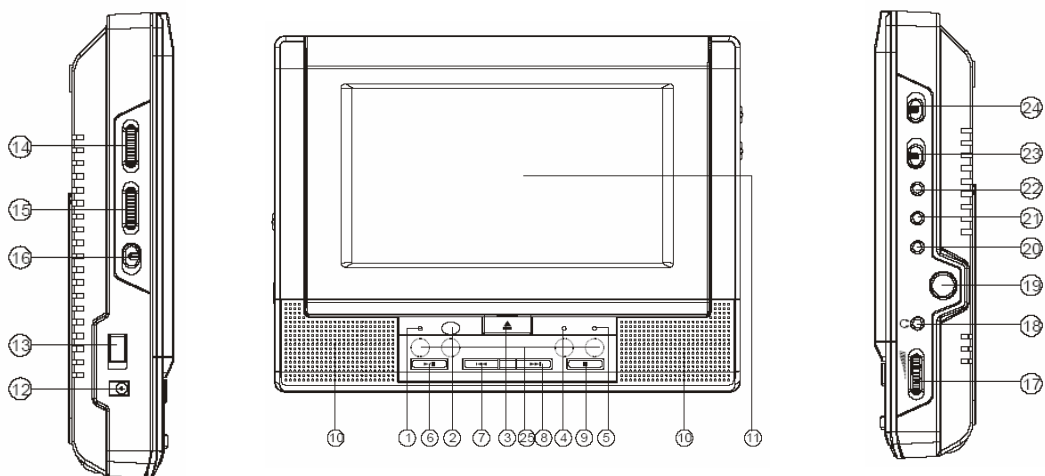
Limpiar desde el centro hacia los bordes
Wipe the disc from center toward the outside edge

Preparando nuevos discos con puntos rugosos

Un disco nuevo puede tener los bordes rugosos, tanto los bordes interiores como exteriores. Si un disco con los bordes rugosos es usado, su apropiada colocación no será conseguida y el aparato no reproducirá el disco. Por lo tanto, quite los bordes rugosos usando un bolígrafo o un lapicero como se muestra a la derecha. Para quitar los bordes rugosos, presione el lateral del bolígrafo o del lapicero contra los bordes interior y exterior del disco.



IDENTIFICACIÓN DE CONTROLES Y FUNCIONES

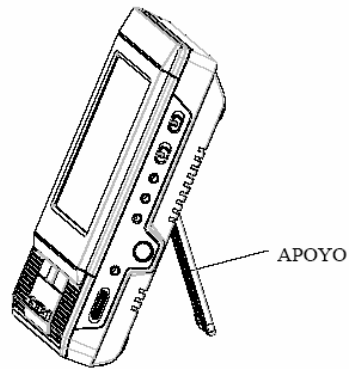


IDENTIFICACIÓN DE CONTROLES Y FUNCIONES

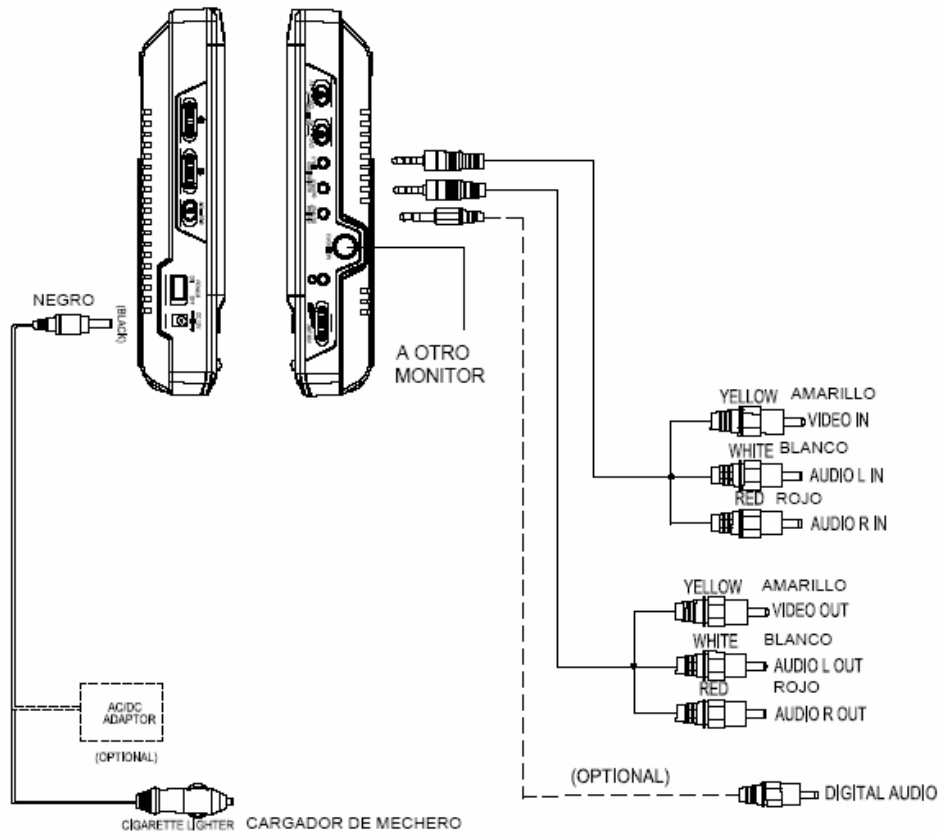
- 1 Indicador luminoso para encendido/batería.
- 2 Sensor remoto
- 3 Botón de apertura del monitor
- 4 Indicador luminoso para DVD
- 5 Indicador luminoso para AV
- 6 Play/Pausa
- 7 Retroceso
- 8 Avance
- 9 Parada
- 10 Altavoces
- 11 Pantalla de TFT
- 12 Entrada de corriente a 12V
- 13 Encendido/Apagado
- 14 Controlador de brillo
- 15 Controlador de color
- 16 Controlador de tamaño de pantalla (16:9/4:3)
- 17 Controlador de volumen de auriculares.
- 18 Salida de auriculares
- 19 Salida para monitor
- 20 Salida digital
- 21 Salida Audio/Video
- 22 Entrada Audio/Video
- 23 Selector para modo Monitor 1
- 24 Selector para modo Monitor 2
- 25 Emisor de infra-rojos

INSTALACIÓN

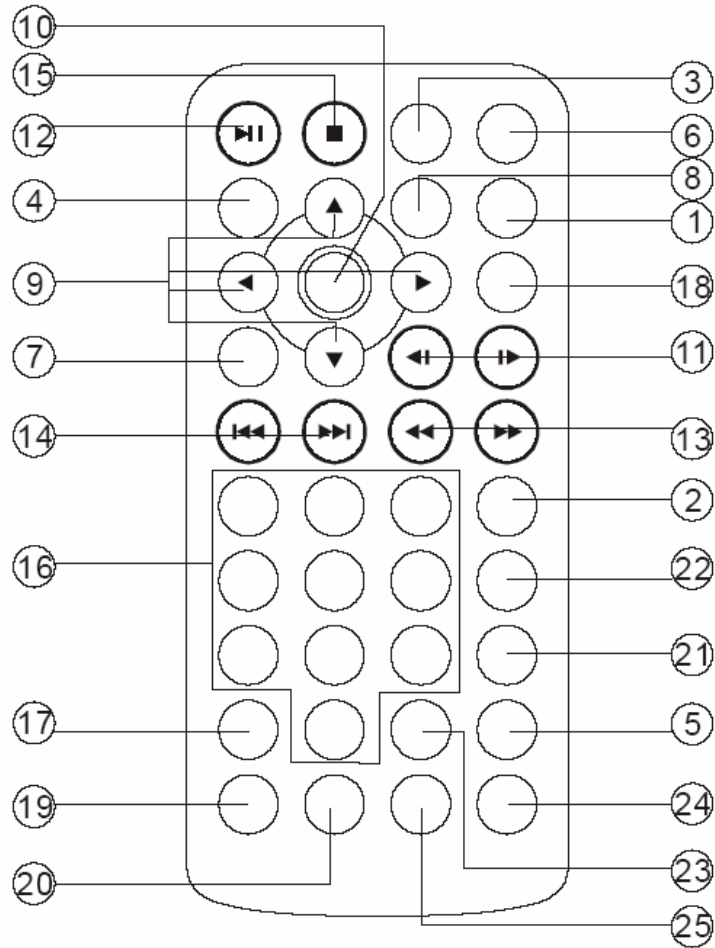
Abra el apoyo trasero de la unidad y estíendalo, después fije el cerrojo, para colocar la unidad en la posición deseada.



CONEXIONES ELÉCTRICAS



MANDO A DISTANCIA



MANDO A DISTANCIA

1. **SUBTITLE (SUBTÍTULO)**

Pulse este botón para cambiar el idioma de los subtítulos del DVD.

2. **ANGLE (ÁNGULO)**

Pulse este botón para cambiar el ángulo de la imagen (si hay más de uno).

3. **CONSOLE**

Pulse este botón para mostrar la información del disco en reproducción como son: título, capítulo, tiempo reproducido, idioma etc..

4. **SETUP (SISTEMA)**

Pulse este botón para mostrar la pantalla de configuración del sistema cuando el reproductor está parado.

En este menú de configuración también se encuentra el submenú de preajustes imagen, Contraste, Brillo, color etc.

5. **P/N**

Selección entre modo PAL o NTSC

6. **AUDIO (SONIDO)**

Pulse este botón para cambiar el idioma del sonido.

7. **TITLE (TÍTULO)**

Muestra el título del DVD.

8. **MENU (MENÚ)**

Pulse este botón para mostrar la pantalla del menú del DVD.

Cuando se está reproduciendo un disco VCD, cambia entre activar y desactivar el menú.

9. **◀/▶, ▲/▼**

Teclas para moverse por los menús.

10. **OK**

Activa la opción seleccionada. (Aceptar)

11. **I▶/◀I**

Selecciona la velocidad lenta de reproducción (Avance y retroceso).

12. **▶ PLAY/ ■ PAUSE**

Inicia la lectura del disco/ Pulse para realizar una pausa.

13. **◀◀/▶▶**

Pulse para avanzar rápidamente ó para retroceder.

14. **I◀◀/▶▶I**

Pulse este botón para avanzar o retroceder capítulos.

15. **STOP ■ (PARADA)**

Pulse este botón para detener la reproducción del disco.

16. **0-9**

Teclado numérico

17. **CLEAR (BORRAR)**

Borra todos los números introducidos, como por ejemplo los del programa de reproducción de los discos.

18. **ZOOM (AUMENTO)**

Aumenta el tamaño de la imagen de la pantalla.

19. **BOOKMK**

Crea una marca en la reproducción.

20. **GOTO**

Pulse GOTO e introduzca en teclado numérico, el punto al cual desea Desplazarse.

21. **PBC**

Pulse para seleccionar entre PBC on y PBC off.

22. **RANDOM**

Reproducción aleatoria del disco.

23. **PROGRAM**

Programación del orden de lectura del disco.

24. **REPEAT**

Repetir una pista ó todas.

25. **A-B**

Selección de pasaje a repetir entre pulsación A y B.

MANDO A DISTANCIA

Preparando el Control Remoto

Insertando las baterías

1. Abrir la tapa del compartimiento de las pilas.
2. Insertar las nuevas baterías. Asegúrese de que los terminales positivo y negativo de la baterías están en la orientación indicada.
3. Cierre la tapa.

- Tipo Pilas: Dos pilas AAA TIPO ALCALINAS 1,5V.

Uso del Control Remoto

Apunte el control remoto hacia la parte frontal del sensor remoto del aparato (Receptor de la señal de control remoto).

Ángulo operacional: Aproximadamente ± 30 grados en cada dirección a partir de la frontal del sensor remoto.

MANEJO BÁSICO

REPRODUCCIÓN:

1. Conecte el alimentador de red AC/DC, ó el alimentador de mechero al reproductor DVD o instale la batería. Ponga el interruptor de encendido en posición **ON**.
2. Abra la tapa del disco pulsando OPEN.
3. Inserte un disco correctamente.
4. Cierre la tapa.
5. El reproductor cargará el disco y comenzará su reproducción automáticamente. Si el disco no se reproduce, pulse el botón de ►I.

PARADA DE LA REPRODUCCIÓN:

1. Pulse el botón STOP ■ del teclado superior mientras se está realizando la reproducción de un disco.
2. El reproductor retiene en memoria punto en el que se ha realizado la parada.
3. Para volver a reproducir el disco desde el punto en el que se detuvo, pulse el botón PLAY ►.
4. Para eliminar la señal de parada pulse de nuevo el botón STOP ■ en el teclado superior. El reproductor no comenzará la reproducción del disco en el punto en que se detuvo cuando pulse el botón ► de nuevo.

PAUSA DE LA REPRODUCCIÓN:

1. Pulse el botón ►/II del teclado superior mientras se está realizando la reproducción de un disco.
2. Vuelva a pulsar el botón ►/II para regresar a la reproducción normal del disco.

REPRODUCCIÓN A ALTA VELOCIDAD:

1. Pulse el botón ►► o el botón ◀◀ durante 1.5 segundos aproximadamente mientras se esté reproduciendo un disco.
2. La velocidad de reproducción se cambia cada vez que usted presione el botón ►► o el botón ◀◀ durante unos 1.5 segundos. La velocidad variará.

REPRODUCCIÓN A BAJA VELOCIDAD:

1. Pulse el botón ■► durante la reproducción de un disco. La velocidad de reproducción variará de la velocidad normal cada vez que usted pulse el botón.
2. Si pulsa el botón ■► mientras el reproductor está en modo de pausa (detenido en el fotograma actual), se mostrará en pantalla el siguiente fotograma.

Nota:

Durante la reproducción a alta o baja velocidad el sonido estará desactivado (excepto para los discos CD y MP3). Para regresar a la reproducción normal pulse el botón ►.

MENU DVD

Cuando usted reproduzca un DVD en la unidad:

1. Si pulsa la tecla de menú, se detendrá la reproducción, y entrara en un submenú.
2. Utilice las teclas de dirección para moverse por este menú.
3. Presione OK para entrar en la escena seleccionada, automáticamente la reproducción comenzara en el punto que usted desee.

Pulsando otra vez la tecla menú usted saldrá de este submenú, y la reproducción continuara en la escena que previamente usted este visionando.

SELECCIÓN DE MODO

Cuando usted conecte un segundo monitor a la unidad, seleccione la opción monitor 2 de la unidad, mediante la tecla monitor 2 que se encuentra en un lateral de la unidad. Para poder utilizar esta función, tendrá que conectar un cable del aparato a la otra unidad.

SELECCIÓN DE SISTEMA PAL/NTSC:

Esta función solo es activa cuando aparece en pantalla el logo, pulsando la tecla P/N, usted podrá seleccionar:

NTSC – Sistema Americano de señal.

PAL – Sistema Europeo de señal (Excepto Francia).

AUTO – Selección automática de sistema.


FUNCION BOOKMARK:

- (1). Pulse la tecla BOOKMK en el mando a distancia durante la reproducción del disco y aparecerán en la pantalla el menú de configuración MARK.
- (2). Pulse la tecla GOTO y aparecerá en pantalla un menú con las marcas que usted realice.
- (3). Use las tecla de dirección de el mando a distancia para seleccionar los números de las marcas de memoria (1, 2 y 3), y presione la tecla OK para incorporar las marcas de memoria que usted quiera visionar de nuevo. Un máximo de nueve marcas puede ser almacenado.
- (4). Pulse la tecla CLEAR para anular las marcas de memoria. Pulse la tecla GOTO para quitar el menú de pantalla.


TRANSMISION DE INFRAROJOS

Existen 4 transmisores de infra-rojos para enviar la señal de audio a unos cascos inalámbricos de recepción por infra-rojos. (Opcionales no suministrados)

BRILLO

Deslice la rueda de control de brillo  hacia arriba o hacia abajo para ajustar el nivel de brillo de la imagen.

COLOR

Deslice la rueda de control de color  hacia arriba o hacia abajo para ajustar el nivel de color de la imagen.

PANTALLA

Deslice el interruptor de 16:9/4:3 para seleccionar el tamaño apropiado de la imagen en pantalla (4:3 o 16:9).

LA BATERIA

La unidad se provee de una batería interna. Cuando la unidad no está conectada con el alimentador de red, durante la reproducción de un disco cuando usted encuentre que la imagen no se ve nítidamente en pantalla y el sonido se distorsiona, usted debe cargar la batería.

Al cargar, la batería el indicador de la batería en la unidad de DVD se iluminara de color rojo. Cuando se ilumine de color verde, significa que la batería está cargada completamente.

REPETICIÓN DE LA REPRODUCCIÓN:

REPEAT (REPETICIÓN)

PARA DVD:

Presione el botón **REPEAT** para seleccionar el modo de repetición de la siguiente manera:

TITLE REPEAT ON → TITLE REPEAT OFF → CHAPTER REPEAT ON →

PARA VCD/CD:

Presione el botón **REPEAT** para seleccionar el modo de repetición de la siguiente manera:

REP-ONE → REP-ALL → REPEAT OFF

1. Repetición continua del capítulo / pista actual cuando se selecciona el modo REP-ONE.
2. Seleccionar el modo REP-ALL para repetir continuamente todos los capítulos / pistas del disco actual.
3. Cuando el aparato finaliza la reproducción del último capítulo / pista del disco actual, este se detendrá mostrando el tiempo transcurrido. Cuando seleccione el modo REPEAT OFF, REP-ONE y REP-ALL desaparecerán de la pantalla.

LA FUNCIÓN ZOOM:

1. Pulse el botón **ZOOM** repetidas veces en el teclado durante la reproducción. La imagen aumentará de tamaño.
2. El rango de aumento de la imagen cambia cada vez que se pulsa el botón de **ZOOM**.

BÚSQUEDA DE UNA ESCENA ESPECÍFICA:

1. Pulse el botón **GOTO** en el teclado inferior.
2. Pulse los botones **UP** y **DOWN** para seleccionar la opción deseada (título, capítulo o escena) y el botón **OK** para seleccionarla.
3. Introduzca un número válido (con los botones numéricos del teclado inferior) para elegir un título, capítulo o escena.
4. Pulse el botón **OK** para ver la escena elegida.
Pulse de nuevo el botón **GOTO** para regresar a la pantalla normal.

SELECCIÓN DE SUBTÍTULOS:

Puede elegir el subtítulo que desee, de entre los que estén disponibles en el DVD, pulsando el botón **SUBTITLE** en el teclado inferior durante la reproducción de un disco.

CAMBIO DE ÁNGULO:

Pulse el botón de **ANGLE** durante la reproducción de una escena que haya sido grabada con múltiples ángulos para cambiar el ángulo de la misma. Si el DVD no ha sido grabado con múltiples ángulos este botón no tiene ningún efecto.

CAMBIO DEL IDIOMA DEL AUDIO:

1. Pulsando el botón de **AUDIO**, en el teclado trasero, durante la reproducción de un DVD puede elegir el idioma del audio de entre todos los disponibles en el disco.
2. En los VCD y los CD puede elegir el canal que quiera oír.

A-B

La repetición A-B permite repetir continuamente una secuencia. Presione el botón **A-B** al comienzo de la secuencia requerida, presione de nuevo el botón **A-B** al final de la secuencia. Para volver a la reproducción normal, presione de nuevo el botón **A-B**. Cada vez que presione el botón, la pantalla mostrará lo que sigue:

A TO B SET A→A TO B SET B→
A TO B CANCELLED

SENSOR REMOTO

Apuntar el mando remoto hacia el sensor remoto situado en el panel frontal. Recibe la señal proveniente del mando remoto.

ENCENDIENDO Y APAGANDO LA UNIDAD

Deslizar el botón **POWER** en la unidad de DVD para encender o apagar la unidad.

OPEN /BOTÓN DE APERTURA

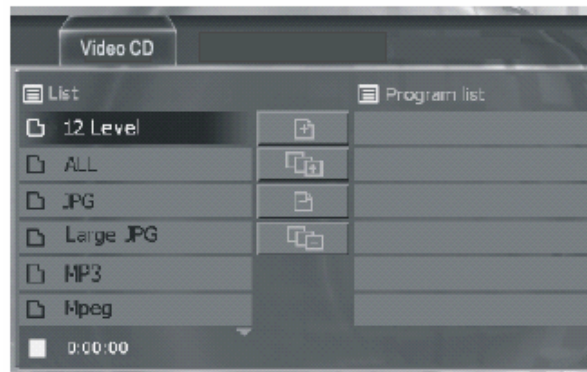
Deslizar el interruptor **OPEN** para abrir la cubierta o tapa del DVD. Ahora ya puede colocar un disco en su lugar.

PROGRAMACIÓN DE LA REPRODUCCIÓN:

Con la función de programación de la reproducción se pueden reproducir títulos, capítulos o pistas en el orden programado.

1. Introduzca un disco y pulse el botón **PROG** (en el teclado trasero) durante unos 1.5 segundos.

En ese momento aparecerá el siguiente menú:



2. Usando los botones $\uparrow/\downarrow/\leftarrow/\rightarrow$ y los botones numéricos, seleccione la pista (track) deseada.
3. Usando los botones \leftarrow/\rightarrow , desplace el cursor hasta los iconos centrales y seleccione "Añadir" (Icono superior), pulse **OK**. La pista seleccionada aparecerá en la tabla de "Programa" de la derecha. Usted también puede añadir todas las pista de una vez seleccionado el segundo icono central (Todo / All) y pulsando **OK**.
4. Repita estos pasos con el resto de canciones deseadas.
5. Una vez completada la programación, pulse **PLAY** y la reproducción comenzará en el orden en que ha sido programada.
6. Para salir de la programación pulse dos veces **STOP**.

Nota: Si desea eliminar una pista (Track) de entre las programadas, seleccione en la tabla de programa la canción que desea eliminar, con las teclas de dirección sitúese en el tercer icono central (Quite) y pulse **OK**.

Si desea eliminar todas las canciones programadas, Seleccione el cuarto icono central y pulse **OK**.

- Cuando el reproductor de DVD se apaga o el disco es retirado, el orden de programación se borra.
- Para algunos discos no es posible la utilización de esta función.

MENU PBC PARA VCD:

Algunos discos VCD o SVCD contienen menús para que el usuario elija el contenido que desea ver, tal menú se llama menú de PCB (Play back-control) (Control de reproducción).

Cuando Usted reproduce esta clase de discos:

1. Si usted selecciona PBC / OFF, el disco se reproducirá automáticamente.
2. Si usted selecciona PBC/ON le permitirá seleccionar el menú del disco.
3. Use "PREVIOUS" y "NEXT" usted puede ver el menú delantero y trasero (si tiene).
4. Utilice la "Teclas Numéricas" para elegir la sección o el número de la canción que Usted busque. Usted necesita solamente introducir 2 dígitos si hay 2 dígitos.

MANEJO AVANZADO

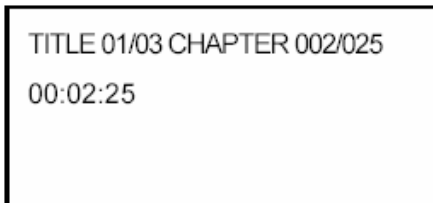
FUNCION DISPLAY CONSOLE

Presionar el botón **CONSOLE** durante la reproducción para mostrar los contenidos del disco actual en la pantalla.

Ejemplo:

DVD:

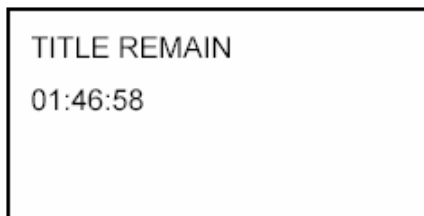
- (1) Presionar **CONSOLE** por primera vez:



TITLE 01/03 CHAPTER 002/025
00:02:25

- (2) Número de Título, Número Total de Títulos, Número de Capítulo, Número Total de Capítulos de este Título del disco que está actualmente siendo reproducido en la pantalla, junto con el tiempo transcurrido.

- (3) Presionar **CONSOLE** por segunda vez:



TITLE REMAIN
01:46:58

- (4) Presionar **CONSOLE** por tercera vez:



CHAPTER ELAPSED
00:00:24

- (5) Presionar **CONSOLE** por cuarta vez:



CHAPTER REMAIN
00:01:39

- (6) Presionar **CONSOLE** por quinta vez: El mensaje en la pantalla deberá desaparecer.

VCD/MPEG4

- (1) Presionar **CONSOLE** por primera vez:

CHAPTER ELAPSED
00:00:25

- (2) Presionar **CONSOLE** por segunda vez:

CHAPTER REMAIN
00:03:15

- (3) Presionar **CONSOLE** por tercera vez: El mensaje en la pantalla deberá desaparecer.

OFF
00:00:25

CD:

- (1) Presionar **CONSOLE** por primera vez:

SINGLE ELAPSED
00:00:25

TRACK: 01/14

- (2) Presionar **CONSOLE** por segunda vez:

SINGLE REMAIN
00:03:15

TRACK: 01/14

- (3) Presionar **CONSOLE** por tercera vez:

TOTAL ELAPSED 00:00:25 TRACK: 01/14

- (4) Presionar **CONSOLE** por cuarta vez:

TOTAL REMAIN 00:40:35 TRACK: 01/14
--

- (5) Presionar **DISPLAY** por quinta vez: El mensaje en la pantalla deberá desaparecer.

MP3 (cuando se coloca NO MENU en el indicador SMART NAV):

- (1) Presionar **CONSOLE** por primera vez:

CHAPTER ELAPSED 00:00:25 TRACK: 01/123

- (2) Presionar **CONSOLE** por segunda vez:

CHAPTER REMAIN 00:04:25 TRACK: 01/123
--

- (3) Presionar **CONSOLE** por tercera vez: El mensaje en la pantalla deberá desaparecer(OFF).

MANEJO AVANZADO

FUNCIÓN DE IDIOMAS EN AUDIO

Para DVD

Presionar **AUDIO** en el control remoto durante la reproducción. Cada vez que el botón es presionado, el número del idioma del audio cambia de forma secuencial.

Notas:

- El número del idioma es diferente dependiendo del disco.
- Algunos discos sólo contienen un idioma de sonido.
- Cuando no hay diferentes idiomas de sonido registrados, Ω aparecerá en la esquina superior izquierda.

FUNCIÓN MENU DE TÍTULOS (sólo para DVD)


Si el DVD tiene varios títulos almacenados en el disco, puede seleccionarse el título deseado del menú de títulos para comenzar a reproducirlo.

1. Presionar **TITLE** durante la reproducción. Aparece el menú TITTLE.
2. Presionar el botón de cursor mostrado en la pantalla de TV, seleccionar la opción deseada con el botón del cursor y confirmar con el botón **ENTER** del control remoto o el botón **OK** de la unidad.

FUNCIÓN DE IDIOMAS EN SUBTÍTULO (sólo para DVD)

Presionar **SUB-T** durante la reproducción. Cada vez que el botón es presionado, el número del idioma del subtítulo cambia de forma secuencial.

Notas:


- El número del idioma es diferente dependiendo del disco.
- Algunos discos sólo contienen un idioma de subtítulo.
- Cuando no hay diferentes idiomas de subtítulo registrados,  aparecerá en la esquina superior izquierda.

FUNCIÓN DE ÁNGULOS DE CÁMARA MÚLTIPLES (sólo para DVD)

Presionar **ANGLE** durante la lectura del disco.

Cada vez que el botón es presionado, el número del ángulo cambia de forma secuencial.

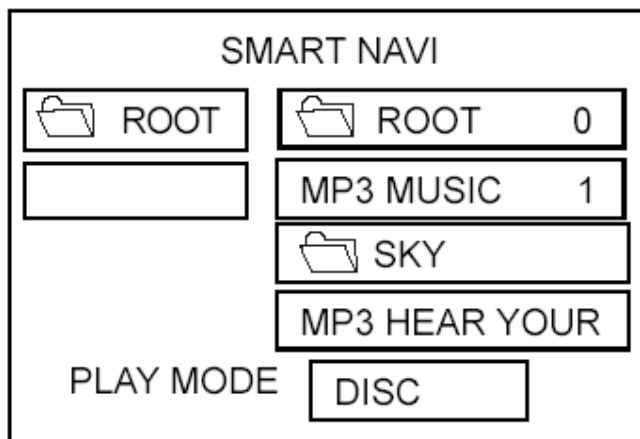
Notas:

- El número del ángulo es diferente dependiendo del disco.
- La función sólo funciona en aquellos discos que tienen escenas almacenadas con diferentes ángulos.
- Cuando no hay diferentes ángulos registrados,  aparecerá en la esquina superior izquierda.

MANEJO AVANZADO

REPRODUCCIÓN DE DISCOS MP3

Los discos MP3 son mostrados con el formato de Carpeta. Por ejemplo:



Use ▲/▼, ◀/▶ en el control remoto o en la unidad de DVD para seleccionar el ícono o la carpeta (**estas operaciones se pueden hacer en modo STOP**), entonces presione el botón **ENTER** en el control remoto u **OK** en la unidad de DVD. Presionando repetidamente el botón **REPEAT** puede seleccionar tres tipos de reproducciones de repetición (**Estas operaciones solo se pueden hacer en modo STOP**).

- **REP-ONE**: Reproduce una canción una y otra vez.
- **FOLDER REP**: Reproduce todas las canciones del directorio actual secuencialmente, una y otra vez.
- **FOLDER**: Reproduce todas las canciones del directorio actual una sola vez.

Cuando seleccione **PLAY MODE**, presione ▲/▼ para cambiar entre los siguientes modos:

SINGLE → REP-ONE → FOLDER → FOLDER REP → DISC SCAN → DISC → DISC REP → RANDOM → SHUFFLE ON → PROGRAM PXXX

En la reproducción, use ▲ o ▼ para saltar un indicador hacia delante o hacia atrás.

◀◀: Retroceso rápido,

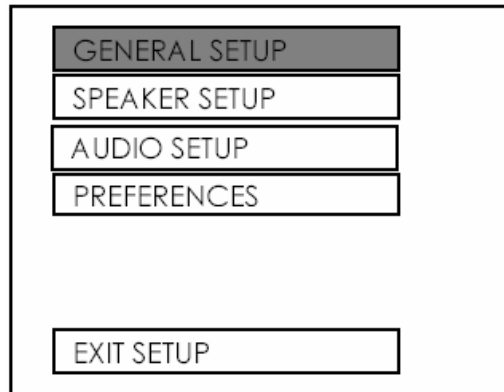
▶▶: Avance rápido.

Nota: El **FOLDER** no puede ser seleccionado durante la reproducción. Puede ser seleccionado después de presionar el botón ■ (Parada).

SETUP (INICIALIZACION)

SETUP (INICIALIZACIÓN)

SETUP MENU-PÁGINA PRINCIPAL



1. Presiona **SETUP** en el control remoto o en la unidad de DVD en el modo de parada. (Presione dos veces el botón de parada para asegurar que el aparato se encuentra en modo STOP).
2. El menú inicial SETUP está en pantalla.
3. Seleccione el indicador deseado usando los botones ▲/▼.
4. Presiona el botón ENTER.
 - a. INICIALIZACIÓN GENERAL.
Esta página de inicialización incluye todos los indicadores de visión de TV y todas las características de salida de audio. Para más detalles véase **MENÚ DE INICIALIZACIÓN GENERAL**.
 - b. SPEAKER SETUP .
Esta activa la salida de audio de DOLBY AC3 5.1 DOWNMIX a modo de 2 canales.
Véase **MENÚ DE SPEAKER SETUP**
 - c. INICIALIZACIÓN DEL AUDIO.
Esta página de inicialización incluye todos los indicadores para AUDIO. Por favor véase **MENÚ DE INICIALIZACIÓN DE AUDIO**.
 - d. INICIALIZACIÓN DE LAS PREFERENCIAS.
Esta página de inicialización incluye toda la configuración de las características del soporte. Para detalles véase **MENÚ DE PREFERENCIAS**.

INICIALIZACIÓN GENERAL

-- PÁGINA GENERAL --

TV DISPLAY	NORMAL/P
PIC MODE	NORMAL/L
ANGLE MARK	WIDE
OSD LANG	
CAPTIONS	
SCR SAVER	
MAIN PAGE	

Video Material	TV Screen			
	4:3			Wide (16:9)
	Normal	Pan Scan	Letter-box	
4:3				
16:9				

TV

Este sirve para seleccionar el aspecto apropiado de la pantalla TV (4:3 o 16:9) en consonancia con el equipo de TV.

Normal/PS (para 4:3 TV)

Poner en estilo PAN y SCAN. (Si se conecta a una pantalla ancha de TV, los bordes izquierdo y derecho son cortados).

Normal/LB (para TV 4:3)

Poner en estilo buzón. (Si se conecta a una pantalla ancha de TV, unas bandas negras aparecerán en la parte superior e inferior de la pantalla).

Wide (Ancha) (para TV 16:9)

Seleccionar cuando se está conectado a un aparato de TV de pantalla ancha.

SETUP (INICIALIZACION)

TV DISPLAY	
PIC MODE	AUTO
ANGLE MARK	HI-RES
OSD LANG	N-FLICKER
CAPTIONS	
SCR SAVER	
MAIN PAGE	

Inicialización del modo PIC

Seleccionado AUTO, el modo PIC del aparato depende del disco DVD.
Seleccionar el formato HI-RES para la mejor resolución de imagen.
Seleccionar el formato N-FLICKER para imágenes o fotogramas afectados por ruidos.

--- PÁGINA GENERAL ---

TV DISPLAY	
PIC MODE	
ANGLE MARK	ON
OSD LANG	OFF
CAPTIONS	
SCR SAVER	
MAIN PAGE	

ANGLE MARK / Visión MARCA DEL ANGULO

Si está en posición ON, cuando el disco DVD con ángulo múltiple está reproduciéndose, la marca del ángulo aparecerá en la pantalla; si está en posición OFF, la marca no aparecerá.

--- PÁGINA GENERAL ---

TV DISPLAY	
PIC MODE	
ANGLE MARK	
OSD LANG	ENGLISH
CAPTIONS	FRENCH
SCR SAVER	GERMAN
	ITALIAN
	SPANISH
MAIN PAGE	

Inicialización del tipo OSD LANG

Seleccionar el idioma OSD preferido usando los botones ▲/▼.

--- PÁGINA GENERAL ---

TV DISPLAY	
PIC MODE	
ANGLE MARK	
OSD LANG	
CAPTIONS	ON
SCR SAVER	OFF
MAIN PAGE	

CAPTIONS (SUBTÍTULOS)

Activar las características de SUBTÍTULOS seleccionando ON. Y rechace esta característica seleccionando OFF.

SETUP (INICIALIZACION)

--- PÁGINA GENERAL ---

A screenshot of a menu interface. On the left, a vertical list of menu items: TY DISPLAY, PIC MODE, ANGLE, OSD LANG, CAPTIONS, SCR SAVER, and MAIN PAGE. The SCR SAVER item is highlighted with a dark grey background. To the right of SCR SAVER, there are two options: ON and OFF. The ON option is highlighted with a dark grey background, while OFF is white. The entire menu is enclosed in a rectangular border.

SCREEN SAVER (Salva pantallas)

Permite seleccionar el salva pantallas SCR SAVER ON / OFF.

SPEAKER SETUP

--- PÁGINA GENERAL ---

A screenshot of a menu interface. On the left, a vertical list of menu items: DOWNMIX, LT/RT, STEREO, and MAIN PAGE. The DOWNMIX item is highlighted with a dark grey background. To the right of DOWNMIX, there are two options: LT/RT and STEREO. The STEREO option is highlighted with a dark grey background, while LT/RT is white. The entire menu is enclosed in a rectangular border.

Activa la salida de audio de DOLBY AC3 5.1 DOWNMIX a modo de 2 canales. Seleccionar la conexión de SPEAKER preferida usando los botones del cursor.

- Seleccionar el LT/RT para activar la salida compatible Dolby Surround.
- Seleccionar el STEREO para activar el modo estéreo simple.

AUDIO SETUP

--- AUDIO SETUP ---

SPDIF	OFF
OP MODE	ON
DYNAMIC	
LPCM	
MAIN PAGE	

SPDIF

Esto es para activar o no la salida de audio digital.

--- AUDIO SETUP ---

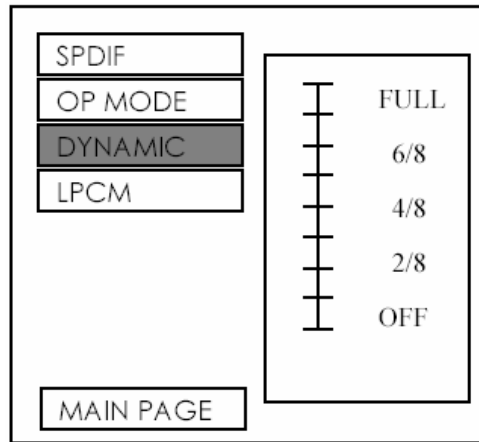
SPDIF	
OP MODE	LINE OUT
DYNAMIC	RF REMOD
LPCM	
MAIN PAGE	

Modo OP

Hay dos modos de funcionamiento para el decodificador Dolby Digital: LINE OUT y RF REMOD.

SETUP (INICIALIZACION)

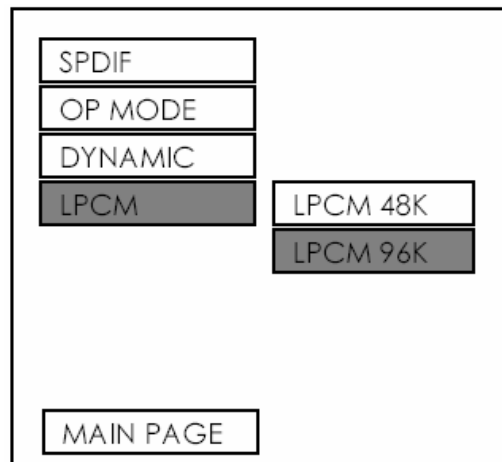
--- INICIALIZACIÓN DE AUDIO ---



Control de rango Dinámico

Selecciona DYNAMIC y ajusta el rango dinámico de un programa codificado Dolby Digital. Hay 8 niveles entre la compresión completa y la no compresión.

--- INICIALIZACIÓN DE AUDIO ---



Salida LPCM

Selecciona la salida LPCM entre la LPCM48K y la LPCM96K.

PREFERENCIAS

--- PÁGINA DE PREFERENCIAS ---

TV TYPE	AUTO
AUDIO	NTSC
SUBTITLE	PAL
DISC MENU	
PARENTAL	
PASSWORD	
DEFAULTS	
SMART NAV	
LOGO	
MAIN PAGE	

TV TYPE (Inicialización del tipo de TV)

Este aparato puede reproducir discos grabados tanto en formato PAL o NTSC.

Selecciona el formato NTSC cuando conecte la unidad a un TV NTSC.

Seleccione el formato PAL cuando conecte un TV PAL.

Seleccionando el formato AUTO, el formato de salida del aparato de TV será el mismo que el formato del disco DVD.

--- PÁGINA DE PREFERENCIAS ---

TV TYPE	
AUDIO	ENGLISH
SUBTITLE	FRENCH
DISC MENU	SPANISH
PARENTAL	CHINESE
PASSWORD	JAPANESE
DEFAULTS	GERMAN
SMART NAV	ITALIAN
LOGO	
MAIN PAGE	

Inicialización del idioma en AUDIO

Selecciona la banda sonora preferida en AUDIO usando los botones del cursor.

SETUP (INICIALIZACIÓN)

--- PÁGINA DE PREFERENCIAS ---

TV TYPE	
AUDIO	
SUBTITLE	ENGLISH
DISC MENU	FRENCH
PARENTAL	SPANISH
PASSWORD	CHINESE
DEFAULTS	JAPANESE
SMART NAV	GERMAN
LOGO	ITALIAN
MAIN PAGE	OFF

SUBTITULO (Lenguaje de SUBTÍTULO)

Seleccionar el idioma preferido en SUBTÍTULO usando los botones del cursor.

--- PÁGINA DE PREFERENCIAS ---

TV TYPE	
AUDIO	
SUBTITLE	
DISC MENU	ENGLISH
PARENTAL	FRENCH
PASSWORD	SPANISH
DEFAULTS	CHINESE
SMART NAV	JAPANESE
LOGO	GERMAN
MAIN PAGE	ITALIAN

Inicialización del idioma del MENÚ DEL DISCO

Seleccione el idioma preferido en el MENÚ DEL DISCO usando los botones del cursor.

--- PÁGINA DE PREFERENCIAS ---

TV TYPE	1 G
AUDIO	2
SUBTITLE	3 PG
DISC MENU	4 PG 13
PARENTAL	5
PASSWORD	6 PG-R
DEFAULTS	7 NC-17
SMART NAV	8 ADULT
LOGO	NO_PARENTAL
MAIN PAGE	

PARENTAL (Control de edad)

Seleccione la opción parental conveniente según con los botones del cursor y confírmela presionando el botón ENTER.

--- PÁGINA DE PREFERENCIAS ---

TV TYPE	
AUDIO	
SUBTITLE	
DISC MENU	
PARENTAL	
PASSWORD	CHANGE
DEFAULTS	
SMART NAV	
LOGO	
MAIN PAGE	

PASSWORD (CONTRASEÑA)

Seleccione CHANGE y presiona el botón ENTER. Teclee la vieja contraseña (el código inicial de fábrica es 3308) e introduzca la contraseña de 4 caracteres que usted quiera utilizar, y vuelva a introducirla para confirmar la corrección de la misma.

SETUP (INICIALIZACIÓN)

--- PÁGINA DE PREFERENCIAS ---

TV TYPE	
AUDIO	
SUBTITLE	
DISC MENU	
PARENTAL	
PASSWORD	
DEFAULTS	RESET
SMART NAV	
LOGO	
MAIN PAGE	

DEFAULTS (POR DEFECTO)

Seleccione RESET para volver a los parámetros iniciales de fábrica.

--- PÁGINA DE PREFERENCIAS ---

TV TYPE	
AUDIO	
SUBTITLE	
DISC MENU	
PARENTAL	
PASSWORD	
DEFAULTS	
SMART NAV	NO MENU
LOGO	WITH MENU
MAIN PAGE	

SMART NAV

En este indicador, puede seleccionar el modo NO MENU o el modo CON MENU.

TABLA POR DEFECTO

General Setup	TV display	Normal/LB
	PIC mode	AUTO
	Angle mark	ON
	OSD Language	English
	Captions	ON
	SCR Saver	ON
Speaker Setup	Downmix	Stereo
Audio Setup	SPDIF	OFF
	OP Mode	Line Out
	Dynamic	FULL
	LPCM Output	LPCM 96K
Preferences	TV Type	AUTO
	Audio	English
	Subtitle	English
	DISC menu	English
	Parental	NO_Parental
	Password	3308
	Smart NAV	With Menu
	Logo	ORIG Logo

SOLUCIÓN DE PROBLEMAS:

SÍNTOMA	CAUSA POSIBLE	SOLUCIÓN
El disco no se reproduce	Carga incorrecta del disco	Introduzca el disco con la carátula hacia arriba y presiónelo firmemente en su centro
	El disco está sucio o rayado	Compruebe que el disco no está rayado ni tiene marcas de dedos
	El disco está fabricado para otra región.	Utilice un disco fabricado para la región 2 (Europa)
No hay imagen	El cable AV está desconectado	Conecte el cable firmemente
	Se está reproduciendo un disco de audio.	Es normal que la pantalla se apague al cabo de un rato durante la lectura de discos de audio para ahorro de baterías.
	El selector trasero está en modo AV IN y no existe conexión con equipo de video externo.	Desplace el selector trasero a AV OUT.
	Mal ajuste o conexión del reproductor a de la televisión	Ajuste ó conecte correctamente el reproductor y la televisión
No hay sonido	El cable AV está desconectado	Conecte el cable firmemente
	Mal ajuste o conexión del reproductor o de la televisión	Ajuste correctamente el reproductor y la televisión

Mantenga limpia la unidad tal y como se ha recomendado en el manual.

DAÑOS QUE REQUIEREN SERVICIO TÉCNICO:

Envíe la unidad a un servicio técnico cualificado siempre que:

- Haya sido expuesta a lluvia o agua.
- No tenga un funcionamiento correcto.
- Se aprecien cambios bruscos es su rendimiento.

¡NO INTENTE NUNCA REPARAR LA UNIDAD USTED MISMO!

ESPECIFICACIONES

Voltaje alimentación:	12V CC (9V-15V) Voltaje test 12V, negativo a masa.
Consumo de corriente:	Menor de 2 A.
Voltaje de carga para batería:	12V DC
Duración de batería:	3 Horas
Sistema de señal vídeo:	Video compuesto 1.0Vp-p 75 ohm.
Discos DVD reproducibles:	(1) DVD-VIDEO disc 5" (12cm) simple cara, simple capa. 5" (12cm) simple cara, doble capa. (2) Compact disc (CD-DA) /5" (12cm).CD, CD-R,CD-RW, MP3 , MPEG4.
Nivel salida audio:	10K ohm (2 canales 1.3 Vrms)
Caract. Señal de Audio:	
(1) Frecuencia de respuesta:	20Hz-20Khz
(2) Relación señal / Ruido:	80 dB (JIS)
(3) Wow and flutter:	Inferior al límite mensurable.
Monitor TFT:	7" pulgadas/ 8.4" pulgadas.

Nota:

Las especificaciones y el diseño están sujetos a modificaciones, sin notificación previa, debido a los avances tecnológicos.