

1. Introducción

Los termostatos digitales TB6980/TB7980 brindan control proporcional y control integral de temperatura del espacio individual en sistemas comerciales zonificados de calefacción, ventilación y aire acondicionado (HVAC) tales como, los hidrónicos y los de volumen de aire variable (VAV) que dependan de presión con o sin recalentamiento. Existen cuatro modelos diferentes:

- TB7980A (una sola salida, modulante)
- TB6980A (una sola salida, flotante)
- TB7980B (múltiples salidas, modulante)
- TB6980B (múltiples salidas, flotante)

Dependiendo de los modelos, el termostato puede tener hasta tres salidas para las siguientes aplicaciones:

- ▶ Regulador flotante o modulante/control del actuador de la válvula
- ▶ Regulador/control del actuador de la válvula con recalentamiento de conducto y calefacción auxiliar (modelos B únicamente)
- ▶ Sistemas hidrónicos (control de la habitación, calefacción y aire acondicionado perimetral)

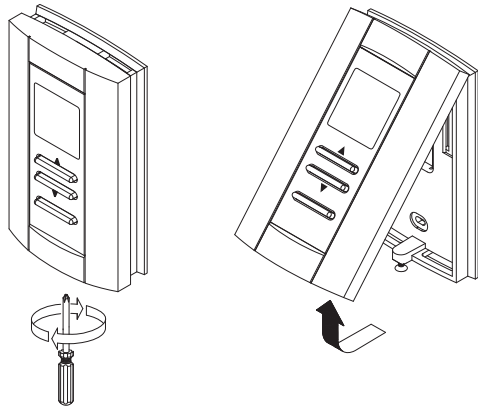
Accesorios

- ▶ familia de relés electromecánicos R841
- ▶ sensor remoto de habitación T7770A3002
- ▶ sensor remoto de habitación 50014156-002
- ▶ termistor sin revestimiento 32004800-001
- ▶ sensor de temperatura de conducto 50014157-001

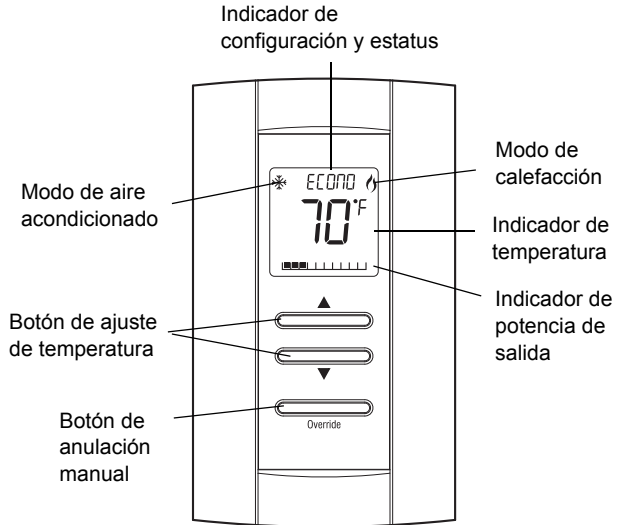
2. Instalación

2.1 Instrucciones para el montaje

1. Retire el termostato de la base desatornillando el tornillo prisionero e inclinando la parte inferior del termostato hacia arriba. El tornillo no puede retirarse completamente.



2. Pase los cables a través del agujero central de la base y asegure la base a la pared o al cajetín.
3. Conecte los cables al termostato. Consulte la sección 2.2 para las designaciones del terminal y la sección 3 para los diagramas de cableado.
4. Vuelva a instalar el termostato en su base y asegúrelo con el tornillo prisionero.



2.2 Designaciones de los terminales

Las designaciones de los terminales varían de acuerdo con el modelo particular del termostato. Refiérase a la siguiente tabla para la descripción de cada terminal.

TERMINAL	DESCRIPCION
1	24 VAC
2	COM
Suministro de energía	
3	AN1
4	COM
Salida 1	
Modelos TB7980	
3	OPEN
4	CLOSED
Modelos TB6980	
5	T2/AN2
6	T2/COM
Salida 2 (modelos TB6980B y TB7980B)	
7	T3
8	T3
Salida 3 (modelos TB6980B y TB7980B)	
9	COM
10	SENSOR
Entrada del sensor externo (Para aplicaciones que requieran un sensor externo, consulte la sección 4.2)	
9	COM
11	C-Over
Entrada para el cambio de modo (contacto N.A.) Consulte la sección 5.5.2.	
9	COM
12	NSB
Entrada de activación para modo económico nocturno (contacto N.A.) Ver sección 5.6.	

Nota: para configurar los terminales, consulte la sección 4.



3. Aplicaciones típicas

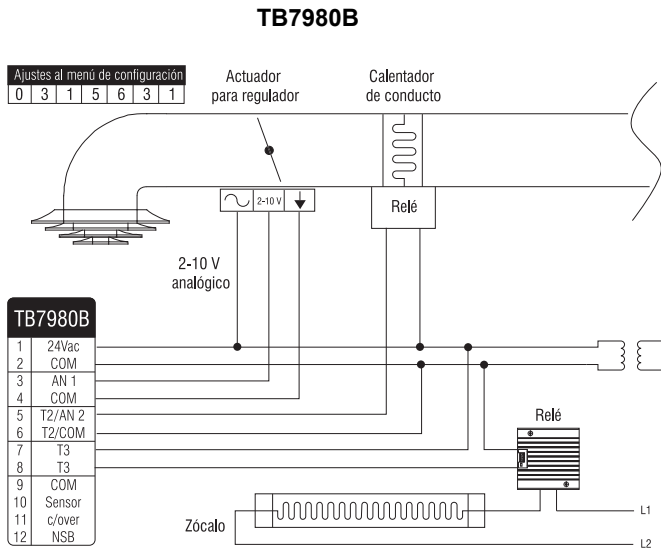


FIGURA 1: Control del regulador con recalentamiento eléctrico y calefacción auxiliar de zócalo

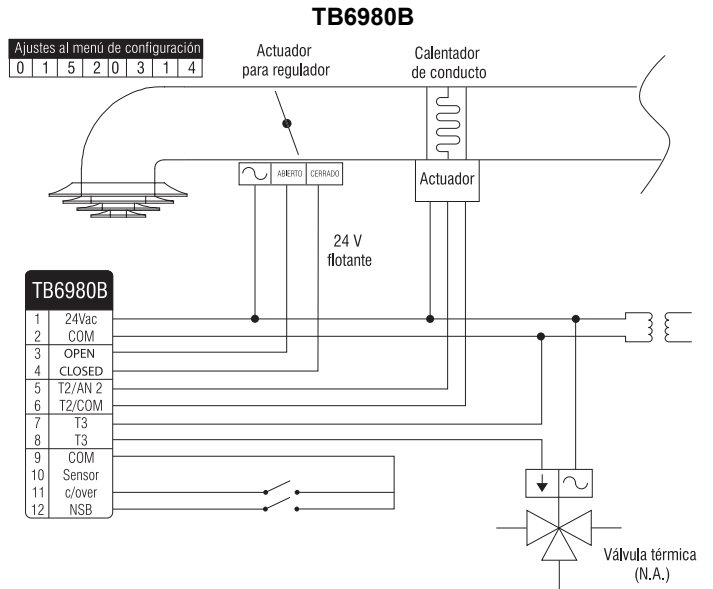


FIGURA 2: Control de regulador con recalentamiento eléctrico y calefacción auxiliar de agua caliente

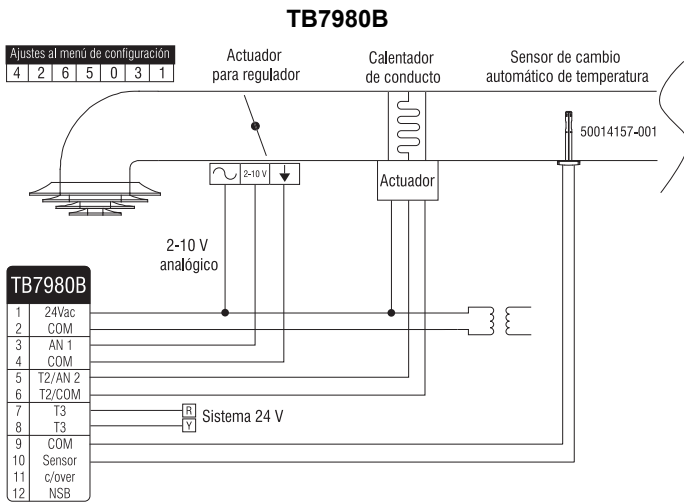


FIGURA 3: Control del regulador con cambio automático, recalentamiento eléctrico y aire acondicionado central

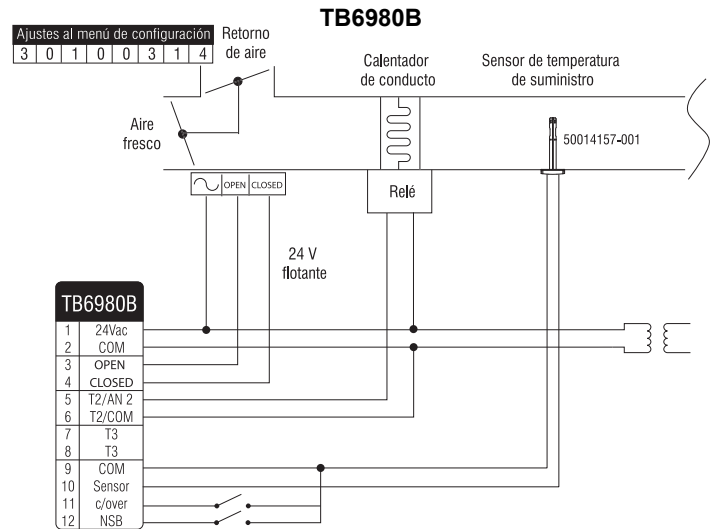


FIGURA 4: Control de temperatura de suministro de aire fresco

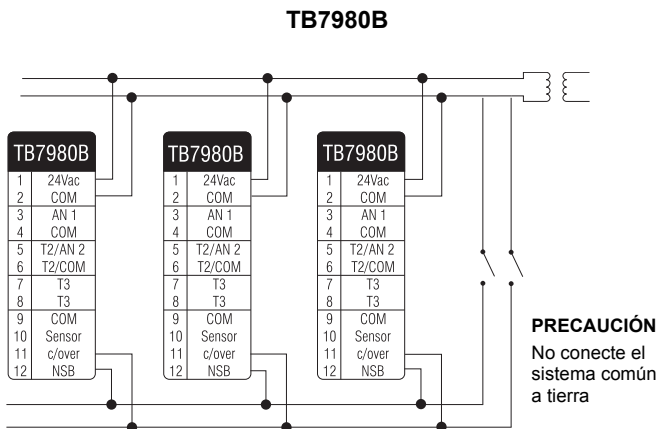


FIGURA 5: Las entradas de cambio de modo y NSB comparten el mismo transformador de 24 V CA

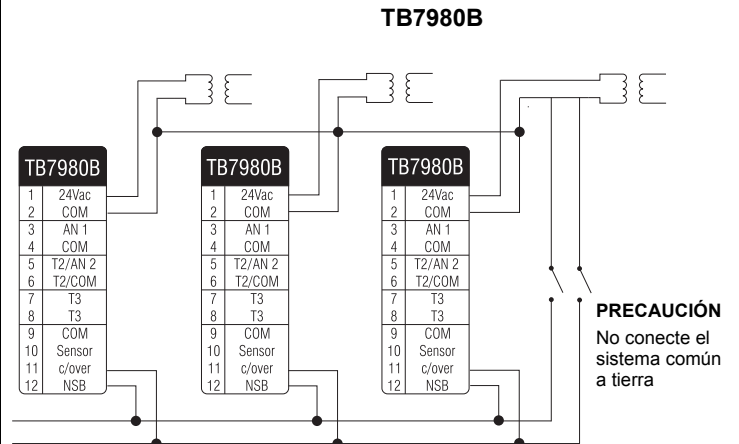


FIGURA 6: Las entradas de cambio de modo y NSB usan diferentes transformadores de 24 V CA

4. Configuración

4.1 Menús de configuración (Consulte las páginas siguientes para las explicaciones)

Nota: Las configuraciones de fábrica se detallan en las celdas sombreadas.

Modelo TB7980A					
Aplicación (sección 4.2)	Modo predeterminado y tipo de salida 1 (sección 4.3.1)	Valor NSB (sección 5.6)	Apertura mínima de la Salida 1 (sección 4.3.2)	Valor de ajuste máximo (sección 4.6)	Valor de ajuste mínimo (sección 4.6)
0 Sensor interno	0 Aire acondicionado / 0-10 V	1 2°F (1°C)	0 0%	Puede colocarse entre 95 °F (35 °C) y "valor de ajuste mínimo + 1"	Puede colocarse entre 50 °F (10 °C) y "valor de ajuste máximo - 1"
1 Habitación	1 Calefacción / 0-10 V	2 4°F (2°C)	1 10%		
2 Retorno	2 Aire acondicionado / 2-10 V	3 6°F (3°C)	2 20%		
3 Suministro	3 Calefacción / 2-10 V	4 8°F (4°C)	3 30%		
4 Cambio automático		5 10°F (5°C)	4 40%		
5 Enfriamiento limitado		6 12°F (6°C)	5 50%		
		7 14°F (7°C)			
		8 16°F (8°C)			
		9 18°F (9°C)			

1. Retire el termostato de su base y coloque el interruptor SW2 en "MENU" (menú).
2. Vuelva a instalar el termostato. El termostato se encuentra ahora en el modo de configuración. El primer dígito destella para indicar que el primer ajuste del menú puede ser modificado ahora.
3. Para modificar la configuración, utilice las flechas hacia arriba/abajo. Consulte las tablas adyacentes.
4. Presione "Override" (anulación manual) para guardar la nueva configuración y pasar al próximo ajuste.
5. Repita los pasos 3 y 4 para el resto de los ajustes.
6. Cuando termine la configuración, vuelva a colocar el interruptor SW2 en la posición NORMAL.

Modelo TB6980A						
Aplicación (sección 4.2)	Modo predeterminado (sección 4.3.1)	Valor NSB (sección 5.6)	Apertura mínima de la Salida 1 (sección 4.3.2)	Tiempo de apertura de la Salida 1 (sección 4.3.3)	Valor de ajuste máximo (sección 4.6)	Valor de ajuste mínimo (sección 4.6)
0 Sensor interno	0 Aire acondicionado	1 2°F (1°C)	0 0%	0 80	Puede colocarse entre 95 °F (35 °C) y "valor de ajuste mínimo + 1"	Puede colocarse entre 50 °F (10 °C) y "valor de ajuste máximo - 1"
1 Habitación	1 Calefacción	2 4°F (2°C)	1 10%	1 90		
2 Retorno		3 6°F (3°C)	2 20%	2 100		
3 Suministro		4 8°F (4°C)	3 30%	3 110		
4 Cambio automático		5 10°F (5°C)	4 40%	4 120		
5 Enfriamiento limitado		6 12°F (6°C)	5 50%	5 130		
		7 14°F (7°C)		6 140		
		8 16°F (8°C)		7 150		
		9 18°F (9°C)		8 160		

ABREVIATURAS

NSB: Modo económico nocturno (cantidad de grados que retrocede el termostato al recibir una señal de retroceso)

SSR - Relé de estado sólido (se usa con calentadores eléctricos de ciclos rápidos, los SSR son una alternativa silenciosa de los relés electromecánicos. Generalmente vienen incluidos con el equipo de recalentamiento eléctrico de conductos)

SCR - Rectificador controlado de silicio (similar a un SSR, los SCR también son silenciosos y capaces de conmutar corriente muy alta. Si se utilizan, generalmente vienen incluidos con el equipo)

N.C. - Normalmente cerrado

N.A. - Normalmente abierto

Modelo TB7980B								
Aplicación (sección 4.2)	Modo predeterminado y tipo de salida 1 (sección 4.3.1)	Tipo de Salida 2 ^a (sección 4.4)	Tipo de Salida 3 (sección 4.5)	Activación de Salida 3 (sección 4.5)	Valor NSB (sección 5.6)	Apertura mínima de la Salida 1 (sección 4.3.2)	Valor de ajuste máximo (sección 4.6)	Valor de ajuste mínimo (sección 4.6)
0 Sensor interno	0 Aire acondicionado / 0-10 V	0 No se utiliza	0 No se utiliza	0 100%	1 2°F (1°C)	0 0%	Puede colocarse entre 95 °F (35 °C) y "valor de ajuste mínimo + 1"	Puede colocarse entre 50 °F (10 °C) y "valor de ajuste máximo - 1"
1 Habitación	1 Calefacción / 0-10 V	1 SSR 24 V CA	1 SSR 24 V CA	1 10%	2 4°F (2°C)	1 10%		
2 Retorno	2 Aire acondicionado / 2-10 V	2 Válvula N.C.	2 Válvula N.C.	2 20%	3 6°F (3°C)	2 20%		
3 Suministro	3 Calefacción / 2-10 V	3 Válvula N.A.	3 Válvula N.A.	3 30%	4 8°F (4°C)	3 30%		
4 Cambio automático		4 Relé mec.	4 Relé mec.	4 40%	5 10°F (5°C)	4 40%		
5 Enfriamiento limitado		5 SSR 3-32 V	5 Contacto	5 50%	6 12°F (6°C)	5 50%		
		6 SCR 0-10 V		6 60%	7 14°F (7°C)			
		7 Act. 0-10 V		7 70%	8 16°F (8°C)			
		8 Act. / 2-10 V		8 80%	9 18°F (9°C)			

- a. Si el tipo de Salida 2 se ajusta a 0-4, coloque el interruptor SW6 en "Triac." Si el tipo de Salida 2 se ajusta a 5-8, coloque en "Analog" (Analógico) el interruptor (consulte la sección 4.7).

Modelo TB6980B									
Application (Section 4.2)	Modo predeterminado (sección 4.3.1)	Tipo de Salida 2 ^a (sección 4.4)	Tipo de Salida 3 (sección 4.5)	Activación de Salida 3 (sección 4.5)	Valor NSB (sección 5.6)	Apertura mínima de la Salida 1 (sección 4.3.2)	Tiempo de apertura de la Salida 1 (sección 4.3.3)	Valor de ajuste máximo (sección 4.6)	Valor de ajuste mínimo (sección 4.6)
0 Sensor interno	0 Aire acondicionado	0 No se utiliza	0 No se utiliza	0 100%	1 2°F (1°C)	0 0%	0 80	Puede colocarse entre 95 °F (35 °C) y "valor de ajuste mínimo + 1"	Puede colocarse entre 50 °F (10 °C) y "valor de ajuste máximo - 1"
1 Habitación	1 Calefacción	1 SSR 24 V CA	1 SSR 24 V CA	1 10%	2 4°F (2°C)	1 10%	1 90		
2 Retorno		2 Válvula N.C.	2 Válvula N.C.	2 20%	3 6°F (3°C)	2 20%	2 100		
3 Suministro		3 Válvula N.A.	3 Válvula N.A.	3 30%	4 8°F (4°C)	3 30%	3 110		
4 Cambio automático		4 Relé mec.	4 Relé mec.	4 40%	5 10°F (5°C)	4 40%	4 120		
5 Enfriamiento limitado		5 SSR 3-32 V	5 Contacto	5 50%	6 12°F (6°C)	5 50%	5 130		
		6 SCR 0-10 V		6 60%	7 14°F (7°C)		6 140		
		7 Act. 0-10 V		7 70%	8 16°F (8°C)		7 150		
		8 Act. / 2-10 V		8 80%	9 18°F (9°C)		8 160		

- a. Si el tipo de Salida 2 se ajusta a 0-4, coloque el interruptor SW6 en "Triac." Si el tipo de Salida 2 se ajusta a 5-8, coloque en "Analog" (Analógico) el interruptor (consulte la sección 4.7).

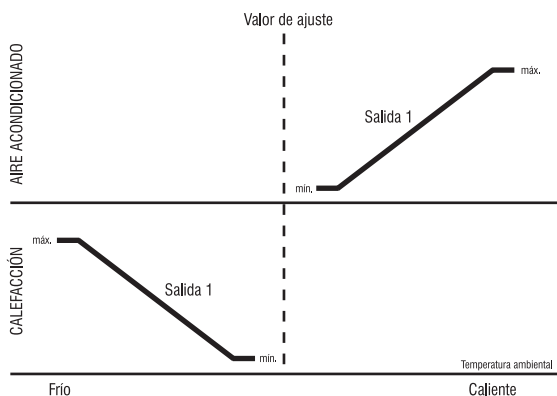
4.2 Tipos de aplicación

La siguiente tabla muestra las diferentes aplicaciones del termostato y sus correspondientes ajustes en el menú de configuración.

Ajustes del menú		Descripción
0	Sensor interno	Controla la temperatura ambiental utilizando el sensor interno (incorporado)
1	Habitación	Controla la temperatura ambiental utilizando el sensor de temperatura 50014156-002 (no se usa el sensor interno)
2	Retorno de aire	Controla la temperatura en retorno de aire utilizando el sensor de temperatura 50014157-001 (no se usa el sensor interno)
3	Suministro de aire	Controla la temperatura ambiental en el suministro de aire fresco utilizando el sensor de temperatura 50014157-001 (no se usa el sensor interno)
4	Cambio automático	Controla la temperatura ambiental utilizando el sensor interno. El sensor de temperatura 50014157-001 se utiliza para el cambio automático. Consulte la sección 5.5.1.
5	Enfriamiento limitado	Usa en lo posible el aire exterior para enfriar. El sensor de temperatura 50014157-001 se utiliza para medir la temperatura del aire exterior. El sensor de temperatura interno mide la temperatura de la habitación que luego se compara con el valor de ajuste. Si la temperatura de la habitación es inferior al valor de ajuste el regulador de toma de aire permanece cerrado. Si la temperatura de la habitación es superior al valor de ajuste se compara con la temperatura exterior. Si la temperatura del aire fresco es inferior al valor de ajuste en más de 5 °F (3 °C), el regulador se abre para permitir la entrada de aire fresco.

4.3 Salida 1

La Salida 1 se utiliza para controlar un regulador. Este controla la calefacción cuando el termostato está en el modo de calefacción o aire acondicionado cuando el termostato está en el modo de aire acondicionado.



Establezca los siguientes parámetros:

- Modo predeterminado
- Tipo de salida (solo modelos TB7980)
- Apertura mínima
- Tiempo de apertura (solo modelos TB6980)

4.3.1 Modo predeterminado / Tipo de salida

El modo predeterminado (calefacción/aire acondicionado) se usa para lo siguiente:

- El modo predeterminado es el modo del termostato para el arranque.
- El modo predeterminado es el modo activo cuando el contacto de cambio N.A. está abierto (consulte la sección 5.5.2).
- Cuando está configurada como un contacto (consulte la sección 4.5), la Salida 3 controla la calefacción o el aire acondicionado

dependiendo de si el modo predeterminado está programado para calefacción o aire acondicionado respectivamente.

La siguiente tabla muestra los diferentes modos predeterminados, los diferentes tipos de Salida 1 y sus correspondientes ajustes en el menú de configuración.

Configuración del menú	Modelos TB7980	Modelos TB6980
0	Aire acondicionado / 0-10 V analógico (actualización de máx. 10 min.)	Aire acondicionado (24 V flotante de tres estados)
1	Calefacción / 0-10 V analógico (actualización de máx. 10 min.)	Calefacción (24 V flotante de tres estados)
2	Aire acondicionado / 2-10 V analógico (actualización de máx. 10 min.)	
3	Calefacción / 2-10 V analógico (actualización de máx. 10 min.)	

4.3.2 Apertura mínima

La apertura mínima del regulador puede establecerse entre 0 y 50%.

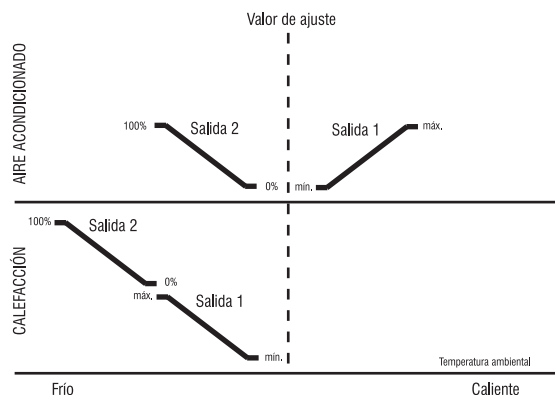
Nota: no se recomienda establecer la apertura mínima del regulador a 0% (totalmente cerrado cuando un calentador de conducto esté conectado a la Salida 2 o 3).

4.3.3 Tiempo de apertura (solo modelos TB6980)

El tiempo de apertura del regulador puede establecerse entre 80 y 160 segundos.

4.4 Salida 2 (modelos TB6980B y TB7980B)

La Salida 2 controla solo la calefacción solamente, independientemente del modo del termostato. Cuando el termostato está en el modo de calefacción, la Salida 2 se activa tan pronto como la Salida 1 alcanza su capacidad máxima. Cuando el termostato está en el modo de aire acondicionado, la Salida 2 se activa cuando la temperatura medida es más baja que el valor de ajuste.



La siguiente tabla muestra los diferentes tipos de salida de la Salida 2 y sus correspondientes ajustes en el menú de configuración.

Menú de configuración	Descripción
0	No se utiliza
1	24 V CA de pulsos (triac) / ciclo de 1 s
2	24 V CA de pulsos (triac) / ciclo de 10 min / acción directa (p. ej., válvula térmica N.C.)
3	24 V CA de pulsos (triac) / ciclo de 10 min / acción inversa (p. ej., válvula térmica N.A.)
4	24 V CA de pulsos (triac) / ciclo de 15 min (p. ej., relé mecánico como el R841)
5	0-10 V de pulsos / ciclo de 1 s
6	0-10 V analógico / actualización de 1 s (p. ej., dispositivo controlado SCR tal como un recalentador)
7	0-10 V analógico / actualización máx. de 10 min (p. ej., válvula)
8	2-10 V analógico / actualización máx. de 10 min (p. ej., regulador)

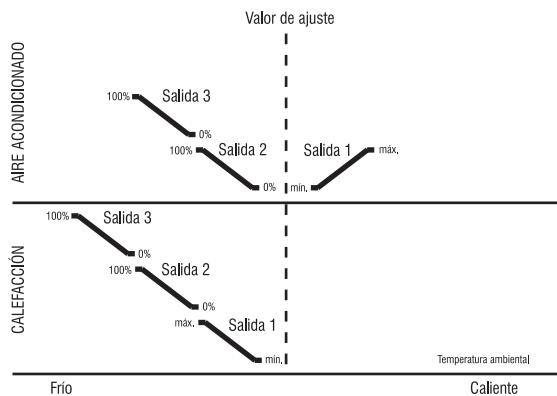
Nota: si se selecciona 0-4, coloque el interruptor SW6 en Triac. Si se selecciona 5-8, coloque el interruptor en Analógico (consulte la sección 4.7)

4.5 Salida 3 (modelos TB6980B y TB7980B)

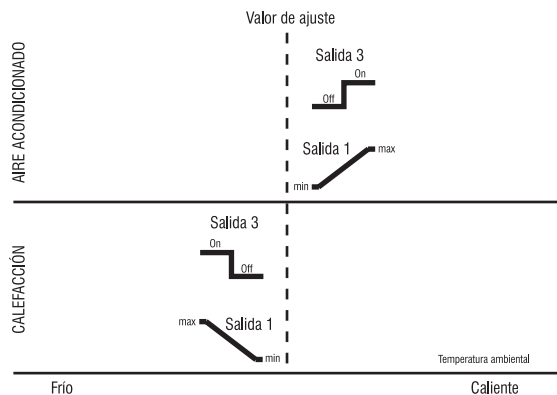
La siguiente tabla muestra los diferentes tipos de salida de la Salida 3 y sus correspondientes ajustes en el menú de configuración.

Menú de configuración	Descripción
0	No se utiliza
1	24 V CA de pulsos (triac) / ciclo de 1 s
2	24 V CA de pulsos (triac) / ciclo de 10 min / acción directa (p. ej., válvula térmica N.C.)
3	24 V CA de pulsos (triac) / ciclo de 10 min / acción inversa (p. ej., válvula térmica N.A.)
4	24 V CA de pulsos (triac) / ciclo de 15 min (p. ej., relé mecánico como el R841)
5	Contacto N.A. (El contacto cierra cuando la Salida 1 alcanza o excede el porcentaje establecido. Consulte la sección 4.1).

Cuando se selecciona cualquier configuración entre 1 y 4, la Salida 3 controla solo la calefacción independientemente del modo del termostato.



Cuando se selecciona la configuración 5, la Salida 3 controla la calefacción o el aire acondicionado dependiendo de si el modo predeterminado se ha colocado en calefacción o aire acondicionado respectivamente (consulte la sección 4.3.1). Por ejemplo, si el modo predeterminado se ha fijado en calefacción, el contacto permanece abierto cuando el termostato está en el modo de aire acondicionado. Cuando el termostato está en el modo de calefacción, el contacto se cierra cuando la Salida 1 alcanza un porcentaje de su capacidad, establecido mediante el menú de configuración.



4.6 Valores de ajuste mínimo y máximo

Los valores de ajuste mínimo y máximo se establecen en fábrica a 50 °F (10 °C) y 95 °F (35 °C). El valor de ajuste máximo puede colocarse entre 95 °F (35 °C) y (valor de ajuste mínimo + 1). El valor de ajuste mínimo puede colocarse entre 50 °F (10 °C) y (valor de ajuste máximo - 1).

4.7 Interruptores DIP

Para seleccionar varias opciones se usan tres interruptores en la parte posterior del módulo de control.

Indicador de temperatura (SW1)

Seleccione la indicación de temperatura deseada (°C o °F).

Modo de acceso (SW2)

Seleccione el modo de operación (NORM) o el modo de configuración (MENU).

- Coloque el interruptor en MENU para acceder al menú de configuración.
- Coloque el interruptor en NORM para la visualización normal.

Tipo de Salida 2 (SW6)

Coloca el tipo de Salida 2 (Analógica o Triac).

ADVERTENCIA: Coloque el interruptor de acuerdo con el tipo de dispositivo (Analógico o Triac) conectado a la Salida 2. No hacerlo puede ocasionar daño en el termostato.

5. Funcionamiento

5.1 Encendido

Cuando lo enciende, el termostato efectúa una serie de pruebas antes de indicar la temperatura real.

Nota: en los modelos TB6980A y TB6980B, al momento de encendido, aparece el mensaje "OPEN" (abierto) en la parte superior de la pantalla durante la calibración de la apertura del regulador. Esto puede demorar hasta tres minutos.

5.2 Iluminación de fondo

Para activar la iluminación de fondo, presione cualquier botón. La pantalla se iluminará durante 12 segundos.

5.3 Visualización y programación de la temperatura

El termostato generalmente muestra la temperatura real. Para ver el valor de ajuste, pulse una vez uno de los botones ▲▼. El valor de ajuste aparece durante 5 segundos y estará indicado por la flecha en la pantalla. Mientras visualiza el valor de ajuste, presione uno de los botones ▲▼ para cambiarlo.

Nota: el valor de ajuste de la temperatura aumenta o disminuye automáticamente en 2 °F (1 °C) cuando el controlador cambia al modo de calefacción o al modo de aire acondicionado respectivamente. Por ejemplo, si el valor de ajuste está a 77 °F (25 °C) en el modo de calefacción, se convertirá en 79 °F (26 °C) en el modo de aire acondicionado y regresará a 77 °F (25 °C) cuando el controlador vuelva al modo de calefacción.

5.4 Visualización de las salidas

El gráfico de barras representa el voltaje de una salida analógica o el ciclo de trabajo de una salida triac. El gráfico de barras generalmente muestra la potencia de la Salida 1 (% de apertura del regulador).

Para ver la Salida 2 o 3, presione "Override" (anulación) durante dos segundos para ingresar al modo de diagnóstico. Presione "Override" (anulación) momentáneamente para alternar entre los tres gráficos de salida. Para salir del modo diagnóstico, presione "Override" (anulación) durante dos segundos o espere un minuto para salir automáticamente del modo.



5.5 Cambio de modo

El termostato puede cambiar de modo entre calefacción y aire acondicionado mediante:

- la función de cambio de modo automático
- la entrada para cambio de modo

5.5.1 Cambio de modo automático

En el cambio de modo automático, el termostato detecta cuando el sistema alterna entre el modo de calefacción y el de aire acondicionado comparando la temperatura del suministro de aire con la temperatura ambiental. Si el termostato está en el modo de calefacción cambiará al modo de aire acondicionado cuando el suministro de aire sea inferior a la temperatura ambiental en 9 °F (5 °C) o más. Si el termostato está en el modo de aire acondicionado, cambiará al modo de calefacción cuando la temperatura del suministro de aire sea más cálida que la temperatura ambiental en 9 °F (5 °C) o más.

Nota: ni el icono de modo de calefacción (♠) ni el del modo de aire acondicionado (✱) aparecen cuando el termostato esté colocado en cambio de modo automático.

5.5.2 Entrada para cambio de modo

El termostato se encuentra en el modo predeterminado cuando el contacto entre los terminales 9 y 11 esté abierto y cambia de modo cuando el contacto se cierra. El modo predeterminado se establece mediante el menú de configuración.

Nota: el estado del contacto para el cambio de modo se ignora si el termostato está configurado en cambio de modo automático o está en enfriamiento limitado.

5.6 Modo económico nocturno (NSB)

El modo económico nocturno (NSB) se activa cuando el contacto entre los terminales 9 y 12 está cerrado. Cuando el termostato está en el modo NSB, la indicación ECONO aparece en la pantalla, la temperatura disminuye o se eleva de acuerdo con el valor NSB dependiendo si el termostato está en el modo de calefacción o de aire acondicionado respectivamente. El valor NSB se determina mediante el menú de configuración.



Anulación del modo económico nocturno

Para cancelar temporalmente el modo NSB, presione el botón "Override" (anulación). El modo NSB se interrumpirá durante las próximas dos horas o hasta que el botón de anulación se presione nuevamente. Durante la anulación, el valor de ajuste normal se utiliza y "OVER-RIDE" aparece en la pantalla.



5.7 Códigos de error

Los siguientes códigos de error pueden aparecer en la parte superior de la pantalla.

- E1: El sensor de la temperatura interna está defectuoso
- E2: El sensor de la temperatura interna está en corto circuito
- E3: El sensor de la temperatura interna está defectuoso o no está conectado
- E4: El sensor de la temperatura externa está en corto circuito

6. Especificaciones técnicas

Alimentación: 24 V CA

Consumo de corriente: 25 mA

Señales en las salidas: Dependen de las configuraciones de las salidas

Clasificaciones de las salidas:

- Salida Triac: 0.5 A máximo a 24 V CA

- Salida analógica (Conexión SCR): 0 - 10 V, 10kΩ mínimo

- Salida analógica (Conexión SSR): 0 - 10 V, 45 mA máximo

Rango del valor de ajuste: 50 °F a 95 °F (10 °C a 35 °C)

TB6980/TB7980

Indicador de temperatura: 32 °F a 140 °F (0 °C a 60 °C)

Resolución de la pantalla indicadora de temperatura: 1 °F (0.5 °C)

Histéresis de modo: 4 °F (2 °C)

Banda muerta de cambio automático: 9 °F (5 °C)

Ciclo de regulación: Depende de las configuraciones

Compensación del Modo económico (NSB): Programable 2 °F a 18 °F (1 °C a 9 °C)

Período de anulación del modo económico (NSB): 2 horas

Protección de la memoria: Configuración y valor de ajuste

Control de temperatura: Función de adaptación proporcional integral (P.I.A.)

Temperatura de funcionamiento: 32 °F a 140 °F (0 °C a 60 °C)

Temperatura de almacenamiento: -4 °F a 122 °F (-20 °C a 50 °C)

Límites de humedad: 0 a 95% H.R., sin condensación

Dimensiones: 2.7 x 4.6 x 1.0 in (69 x 118 x 27 mm)

Accesorios: - Relé electromecánico R841

- Sensor de temperatura del conducto de aire 50014157-001

- Sensor remoto de temperatura de habitación 50014156-002

Actuadores de la válvula/ regulador compatibles: VC6930, VC6934, VC6936

VC7930, VC7934, VC7936

ML6984

ML7984

ML6410, ML7410

ML6161B2024, MN6105A1011

ML7161A2008, MN7505A2001

Cableado: Cable 18 AWG (1 mm²)

Montaje: - directamente en el panel de yeso

- cajetín simple NEMA estándar de 2-in x 4-in

- cajetín doble NEMA estándar con placa de montaje

7. Garantía

Honeywell garantiza, por el período de dos (2) años a partir de la fecha de compra por parte del consumidor, que este producto, sin incluir las baterías, no presentará defectos en los materiales ni de mano de obra, en condiciones normales de uso y de servicio. Si en cualquier momento, durante el período de vigencia de la garantía, se determina que el producto está defectuoso o no funciona adecuadamente, Honeywell lo reparará o lo reemplazará (a elección de Honeywell).

Si el producto está defectuoso,

- devuélvalo al lugar donde lo compró, acompañado de la factura de compra o de otra prueba de compra que incluya la fecha, o
- comuníquese con el Servicio de atención al cliente de Honeywell, llamando al 1-800-468-1502. En el Servicio de atención al cliente determinarán si el producto debe ser devuelto en la siguiente dirección: Honeywell Return Goods, Dock 4 MN10-3860, 1885 Douglas Dr N, Golden Valley, MN 55422; o si se le enviarán un producto de reemplazo.

Esta garantía no cubre los gastos de remoción ni de reinstalación. Esta garantía no se aplicará si Honeywell demuestra que el defecto o funcionamiento inadecuado fue causado por daños que se produjeron mientras el producto estuvo en posesión de un consumidor.

La única responsabilidad de Honeywell será la de reparar o reemplazar el producto dentro de los términos mencionados anteriormente. HONEYWELL NO SERÁ RESPONSABLE POR LA PÉRDIDA NI DAÑO DE NINGÚN TIPO, QUE INCLUYE CUALQUIER DAÑO FORTUITO O CONSECUENTE QUE RESULTE, DIRECTA O INDIRECTAMENTE, DE CUALQUIER INCUMPLIMIENTO DE CUALQUIER GARANTÍA, EXPLÍCITA O IMPLÍCITA, O DE CUALQUIER OTRA FALLA DE ESTE PRODUCTO. Algunos estados no permiten la exclusión o limitación de los daños fortuitos o resultantes, por lo que esta limitación podría no aplicarse en su caso.

ESTA GARANTÍA ES LA ÚNICA GARANTÍA EXPRESA QUE HONEYWELL REALIZA SOBRE ESTE PRODUCTO. LA DURACIÓN DE CUALQUIERA DE LAS GARANTÍAS IMPLÍCITAS, INCLUIDAS LAS GARANTÍAS DE APTITUD E IDONEIDAD PARA UN FIN DETERMINADO, QUEDA, POR EL PRESENTE, LIMITADA A LA DURACIÓN DE DOS AÑOS DE ESTA GARANTÍA. Algunos estados no permiten limitaciones en relación a la duración de una garantía implícita, de manera tal que la limitación anterior puede no aplicarse en su caso.

Esta garantía le otorga derechos legales específicos, pero es posible que usted goce de otros derechos que varían de un estado a otro.

Si tiene preguntas acerca de esta garantía, escriba a Honeywell Customer Relations, 1985 Douglas Dr., Golden Valley, MN 55422 o llame al 1-800-468-1502.

8. Asistencia al cliente

Si tiene preguntas relacionadas con el termostato, ingrese a <http://customer.honeywell.com>, o llame a la línea de ayuda técnica de Honeywell al **1-888-245-1051**.